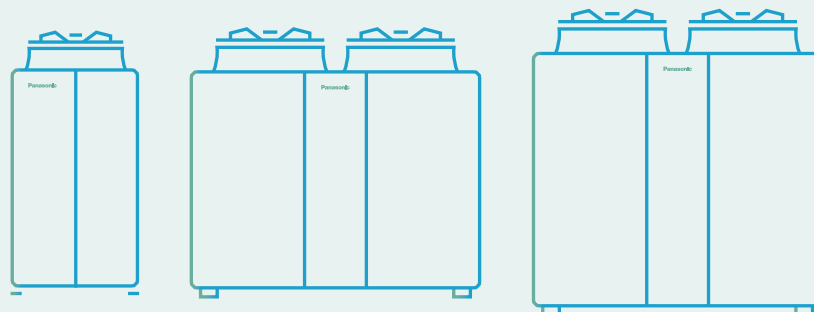


Kaltwassersätze 2022 / 2023





Quality Management System Certificate



ISO 9001: 2015

Panasonic Appliances Air-Conditioning
Malaysia. Sdn.Bhd.
Cert. No.: QMS 00413



GB/T 19001-2016/ISO 9001: 2015

Panasonic Appliances Air-Conditioning
(GuangZhou) Co., Ltd.
Registration Number: 01218Q3083P8L

Environmental Management System Certificate



ISO 14001: 2015

Panasonic Appliances Air-Conditioning
Malaysia Sdn.Bhd.
Cert. No.: EMS 00109



GB/T 24001-2016/ISO 14001: 2015

Panasonic Appliances Air-Conditioning
(GuangZhou) Co., Ltd.
Registration Number: 02118E10944R7M

Editorial

Panasonic – führend in Heizungs- und Klimatisierungsprodukten Mit 60 Jahren Erfahrung und einem Vertrieb in mehr als 120 Ländern weltweit ist Panasonic eines der führenden Unternehmen in der Heizungs- und Klimabranche.



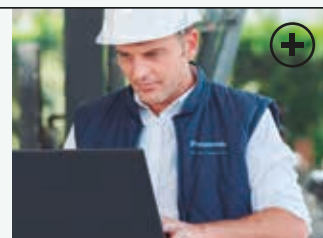
Luftreinigung nach dem Vorbild der Natur

nanoe™ X – Technologie mit der natürlichen Kraft der Hydroxylradikale



PRO Club – PRO Club: Die Panasonic Website für den Profi

Panasonic verfügt über hervorragende Supportmöglichkeiten für Planungs- und Ingenieurbüros, Architekten und Fachhändler auf dem Heizungs- und Klimamarkt.



ECOi-W Kaltwassersätze

Mit den Kaltwassersätzen der Baureihe ECOi-W, die in Wärmepumpen- oder Nur-Kühlen-Ausführung sowie als Modelle für R32 oder für R410A lieferbar sind, bringt Panasonic Multi-Talente für Heizen und Kühlen in maßgeschneiderten Systemlösungen für Wohnungsbau, Handel, Gewerbe und Industrie auf den Markt.



ECOi-W Kaltwassersätze in Wärmepumpen- oder Nur-Kühlen-Ausführung

Mit einer kundenspezifischen Auslegung und einem Leistungsbereich von 20 bis 210 kW (R410A-Modelle) bzw. von 50 bis 170 kW (R32-Modelle) werden die ECOi-W Kaltwassersätze den hohen Anforderungen gewerblicher Anwendungen gerecht.



Breite Palette von Gebläsekonvektoren

Die Gebläsekonvektoren decken eine breite Palette von Modellen ab und passen zu jeder Art von Inneneinrichtung.



Abmessungen



Panasonic Umweltvision 2050

Als Beitrag für ein „besseres Leben“ und eine „nachhaltige globale Umwelt“ setzt sich Panasonic zum Ziel, dass die Erzeugung sowie die effizientere Nutzung von Energie insgesamt die Menge an verbrauchter Energie übersteigt, damit eine Gesellschaft mit sauberer Energie und nachhaltigem Lebensstil Realität werden kann.

2050



Verbrauchte Energie < Erzeugte Energie

Als eine Initiative im Rahmen der Umweltvision 2050 erweitert Panasonic stetig sein Angebot an besonders energieeffizienten Produkten. Bei Panasonic Heiz- und Kühlsysteme können wir dabei inzwischen auf über 60 Jahre Erfahrung zurückgreifen.

Dank unserer langjährigen Expertise haben wir zahlreiche Produkte auf den Markt gebracht, die einen Beitrag zu einer klimaneutralen Gesellschaft leisten.

Aktuelles Verhältnis verbrauchter zu erzeugter Energie

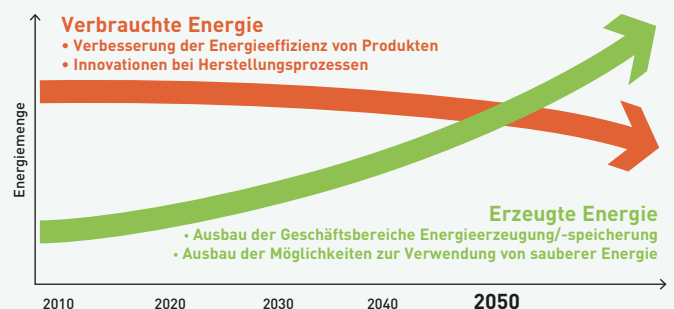
Energie, die durch die Unternehmenstätigkeit und die Produkte von Panasonic verbraucht wird

10 Verbrauchte Energie

Saubere Energie, die durch Produkte von Panasonic erzeugt/bereitgestellt wird

1 Erzeugte Energie

Umsetzung unserer Umweltvision 2050



Projekte und Fallstudien mit Panasonic Heiz- und Kühlsystemen

Panasonic – kompetenter Partner für die Umsetzung Ihrer Vorhaben und Umweltziele



Integrierte Technologien für kommerzielle Anwendungen mit dem Hauptaugenmerk auf Energieersparnis, einfache Montage und hohe Leistung

Bei uns stehen die Dienstleistungen rund um integrierte Business-to-Business-Lösungen im Mittelpunkt.

Um Ihnen die Projektabwicklung zu erleichtern, bietet Panasonic Ihnen einen zentralen Ansprechpartner für die Auslegung und Wartung Ihres Systems.

Dank unserer Erfahrung mit Prozessen, Technologien und komplexen Geschäftsmodellen können wir zur effektiven Senkung Ihrer Kosten innovative Lösungen anbieten, die effizient, benutzerfreundlich und zuverlässig sind und denen Sie voll und ganz vertrauen können. Als weiteren Vorteil schätzen unsere Kunden die Unterstützung bei Systemintegrationsprojekten durch unsere vielfältigen Services und Lösungen.

Als globaler Konzern stehen uns die nötigen finanziellen, logistischen und technischen Ressourcen zur Verfügung, um komplexe und breit gefächerte Projekte sowohl auf nationaler als auch internationaler Ebene budget- und termingerecht umzusetzen.



Aquarea Wärmepumpen für Heizen und Brauchwarmwasserbereitung in einem ländlichen Neubaugebiet, Großbritannien. **Aquarea**



Hotel Vincci Gala mit Energieeffizienzklasse A und bis zu 70 % Energieeinsparung. Barcelona, Spanien. **ECOi und ECO G**



STEMCELL Technologies, ein global agierendes Biotechnologieunternehmen, nutzt CO₂-Verflüssigungssätze in seinen Kühllagern, Frankreich. **Kältetechnik**



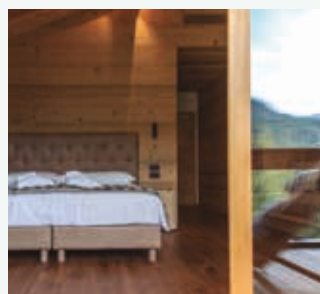
Erste EDEKA-Supermarktfiliale in Deutschland mit dem filterlosen nanoe™ X-Luftreinigungssystem ausgestattet, Deutschland. **ECOi und nanoe™ X**



Aquarea T-CAP Wärmepumpe als Komplettlösung für Heizen, Kühlen und Brauchwarmwasserbereitung in einem luxuriösen Eigenheim. Voorthuizen, Niederlande. **Aquarea**



Gebäudekomplex CÉDRUS LIGET mit eleganten Apartments, Penthousewohnungen, Geschäften usw., Ungarn. **ECOi-W, ECOi und PACi**



Einladendes Hotel Dolomiti Lodge Alverà mit Holzmöbeln in edlem und innovativem Stil in Cortina d'Ampezzo, Italien. **ECOi**



Ausstellungsräumlichkeiten für luxuriöse Innenarchitektur von LIAIGRE. Paris, Frankreich. **ECOi**



Marina Village in Greystones. Wohnkomplex mit 205 Wohnungen und 153 Häusern. Irland. **Aquarea**



Innovatives Bürogebäude der ITK Engineering GmbH, Deutschland. **ECOi und PACi**



Klimatisierung eines historischen Gebäudes am Amsterdamer Marineterrein, Niederlande. **ECOi-W**



Installation von Panasonic CO₂-Verflüssigungssätzen bei Modernisierung des Supermarkts Nolan's in Irland. **Kältetechnik**

Das Bestreben, Produkte von Wert zu schaffen



„In Anerkennung unserer Verantwortung als Industrieunternehmen setzen wir unsere Kraft für den Fortschritt und die Entwicklung der Gesellschaft sowie für das Wohlergehen der Menschheit durch unsere Geschäftstätigkeit ein, um überall auf der Welt die Lebensqualität zu erhöhen.“

Dies ist der grundlegende Unternehmenskodex der Panasonic Corporation, wie er 1929 vom Unternehmensgründer Konosuke Matsushita formuliert wurde.

Panasonic wird einer der ersten japanischen Klimaanlagenhersteller in Europa.



Erstes Raumklimagerät für den Hausgebrauch.



1958

1971

1975

1982

1985

1989

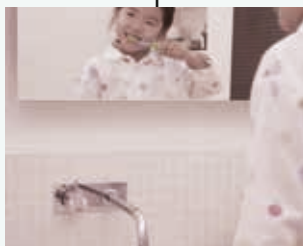
2008

2010

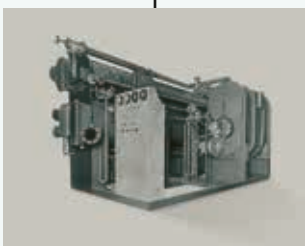
Weltweit erstes Raumklimagerät mit nanoe™-Funktion



Markteinführung der ersten Gaswärmepumpen: gasbetriebene VRF-Systeme speziell für Anwendungen mit begrenzt verfügbarer elektrischer Leistung.



Panasonic bringt die erste hoch effiziente Luft/Wasser-Wärmepumpe in Japan auf den Markt.



Produktionsbeginn für Absorptionskälteanlagen.



Neue Aquarea-Baureihe. Panasonic bringt mit Aquarea ein innovatives Niedrigenergie-Heizungs- und Warmwassersystem in Europa auf den Markt.



Markteinführung des ersten 3-Leiter-VRF-Systems für gleichzeitiges Heizen und Kühlen.

Mit Luft die Zukunft beleben

Wir leben in einer Zeit mit außergewöhnlichen Herausforderungen. Damit die Welt zuversichtlich in die Zukunft blicken kann, müssen ernsthafte Bedrohungen durch neue globale Pandemien und Umweltzerstörung überwunden werden. Es müssen Mittel und Wege gefunden werden, den Gesundheitsgefahren und der Spaltung unserer Gesellschaft entgegenzuwirken. Wir von Panasonic nutzen die Kraft der Luft für den positiven Wandel. Luft, die Körper und Geist gut tut. Luft, die die Orte belebt, an denen Menschen zum Arbeiten und in ihrer Freizeit zusammenkommen. Luft, die die Belastungen unseres Planeten verringert. Auf der Grundlage von über einem Jahrhundert Forschung und Erfahrung nutzen wir Luft, um eine hoffnungsvollere und lebendigere Zukunft für alle zu schaffen.

Neue Gaswärmepumpen. Die gasbetriebenen VRF-Systeme von Panasonic eignen sich hervorragend für Anwendungen, bei denen nur eine begrenzte elektrische Leistung zur Verfügung steht.



Neue VRF-Systeme der Baureihe ECOi EX mit herausragender Energieeffizienz bei Hochleistungsbetrieb.

Mit den neuen ECOi-W Kaltwassersätzen bringt Panasonic ein Multi-Talent für Heizen und Kühlen auf den Markt.



Mini-ECOi-Geräte für R32 mit herausragender Effizienz und extrem kompaktem Gehäuse.



2012

2015

2016

2018

2019

2020

2021

Blick in die Zukunft



Panasonic bringt das erste gas- und strombetriebene VRF-Hybridssystem in Europa auf den Markt.



Markteinführung von CO₂-Verflüssigungssätzen in Europa. Optimale Lösung für gewerbliche Kühl- und Tiefkühlanwendungen.



nanoe™ X – die Technologie mit der natürlichen Kraft der Hydroxylradikale verbessert den Schutz rund um die Uhr

Luftreinigung nach dem Vorbild der Natur



nanoe™ X – Technologie mit der natürlichen Kraft der Hydroxylradikale

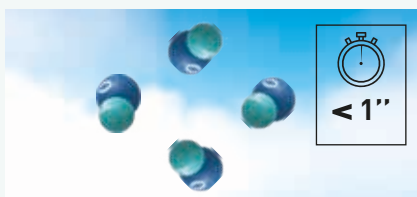
Wir wollen heute gesundheitsbewusst leben: Wir achten auf genügend Bewegung, gesunde Lebensmittel, nachhaltige Materialien und natürlich auch auf saubere Luft zum Atmen – und es gibt eine Technologie, mit der wir das natürliche Klima von draußen auch in unserem Zuhause genießen können.



Hydroxylradikale (auch OH-Radikale genannt) sind in der Natur reichlich vorhanden und machen sich als „Reinigungsmittel der Natur“ einen Namen, denn sie können bestimmte Schadstoffe, Viren und Bakterien inaktivieren und unangenehme Gerüche entfernen. Dank innovativer nanoe™ X-Technologie können wir diese „natürliche Reinigungskraft“ auch in Innenräumen nutzen, um mit saubereren Oberflächen, Stoffen und Einrichtungen eine angenehme Wohlfühlumgebung zu schaffen: zu Hause, bei der Arbeit, in Hotels, Geschäften, Restaurants usw.

Ein ganz natürlicher Prozess

Hydroxylradikale sind instabile und deshalb hoch reaktive Moleküle, die leicht Verbindungen mit anderen Elementen eingehen, insbesondere mit Wasserstoff. Durch diese chemische Reaktion können Hydroxylradikale das Wachstum verschiedener Schadstoffe wie Bakterien, Viren und Schimmelsporen hemmen und Gerüche entfernen, indem sie die Schadstoffe inaktivieren und deren schädliche Wirkung neutralisieren. Dieser natürliche Prozess hat eine äußerst positive Wirkung auf das Raumklima.



Hydroxylradikale in der Natur



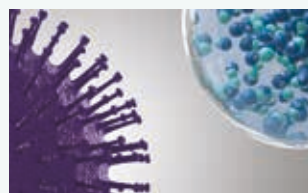
nanoe™ X-Partikel: von Wassertröpfchen umschlossene Hydroxylradikale



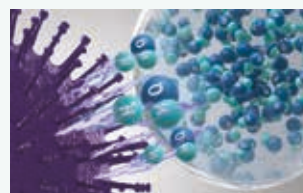
Die mit der nanoe™ X-Technologie erzeugten Hydroxylradikale sind von winzigen Wassertröpfchen umschlossen. Dadurch wird ihre Lebensdauer von weniger als 1 Sekunde in der Natur auf mehr als 600 Sekunden (also 10 Minuten) verlängert, sodass sie größere Distanzen überwinden können und sich ihre Wirksamkeit erheblich erhöht.

Die nanoe™ X-Technologie von Panasonic geht noch einen Schritt weiter und setzt das „Reinigungsmittel der Natur“ – die Hydroxylradikale – gezielt in Innenräumen ein, um die Raumluftqualität zu verbessern.

Dank der Eigenschaften der nanoe™ X-Partikel können verschiedene Schadstoffe wie Bakterien, Viren, Schimmelsporen, Allergene, Pollen und bestimmte Gefahrstoffe inaktiviert werden.



1 | nanoe™ X-Partikel treffen auf Schadstoffe.



2 | Hydroxylradikale denaturieren die Proteine der Schadstoffe.



3 | Die schädliche Wirkung der Schadstoffe wird so neutralisiert.

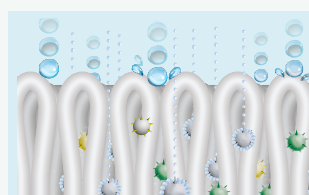
Die wohltuende Wirkung der Natur ist uns allen vertraut – doch kennen Sie auch die natürliche Kraft der Hydroxylradikale?

Was macht nanoe™ X so einmalig?

Hydroxylradikale haben das Potenzial, bestimmte Viren, Bakterien und andere Schadstoffe zu inaktivieren, Gerüche zu entfernen und so eine sauberere Umgebung zu schaffen. Dank ihrer geringen Größe können nanoe™ X-Partikel sogar dicht gewebte Stoffe durchdringen und sind damit eine saubere Lösung für Vorhänge, Jalousien, Teppiche, Möbel, Oberflächen und natürlich auch für die Luft zum Atmen.



Hochwirksam dank mikroskopischer Größe



1 | Mit nur ca. 1 nm* Durchmesser sind nanoe™ X-Partikel viel kleiner als normaler Wasserdampf und können deshalb tief ins Textilgewebe eindringen, um unangenehme Gerüche zu entfernen.

* 1 nm (Nanometer) = 1 x 10⁻⁹ m = 1 Milliardstel Meter

Lange Lebensdauer



2 | Dank ihrer Wasserhülle sind nanoe™ X-Partikel stabil und haben eine lange Lebensdauer, sodass sie größere Distanzen überwinden und sich im ganzen Raum verteilen können.

Leistungsstarker Generator



3 | Der neue nanoe X-Generator Version 2 erzeugt 9,6 Billionen Hydroxylradikale pro Sekunde. Die größere Anzahl der nanoe™ X-Partikel ermöglicht eine stärkere inaktivierende Wirkung auf verschiedene Schadstoffe.

Wartungsfreies System



The image shows nanoe X Generator Mark 2.

4 | Kein Filterwechsel, keine Servicearbeiten. Zur Erzeugung der nanoe™ X-Partikel (mit Hydroxylradikalen gefüllte Wassertröpfchen) wird die natürliche Luftfeuchte genutzt, die an der aus Titan gefertigten Zerstäubungselektrode kondensiert. Das nanoe™ X-System arbeitet also vollkommen wartungsfrei.

Positives Wirkungspotenzial von nanoe™ X für die Raumluftqualität

Geruchs-entfernung



Gerüche

Inaktivierung bestimmter Schadstoffe



Bakterien und Viren



Schimmel



Allergene



Pollen



Gefahrstoffe



Haut und Haare

Hinweis: Weitere Informationen und Validierungsdaten finden Sie unter www.aircon.panasonic.eu.

Beim neuesten nanoe X-Generator mit Multi-Leader-Entladung werden die Entladungskanäle auf vier Nadelelektroden gebündelt, um eine deutlich höhere Anzahl von Hydroxylradikalen zu erzeugen



Erzeugung von nanoe™ X-Partikeln

- 1 | Die Luftfeuchte kondensiert an der Elektrode zu Wasser.
- 2 | Durch hohe Spannung wird eine elektrische Entladung ausgelöst.
- 3 | Dabei entstehen mikroskopisch kleine, elektrostatisch zerstäubte und mit Hydroxylradikalen gefüllte Wassertröpfchen, die als „nanoe™ X-Partikel“ bezeichnet werden.

Hinweis: Dargestellt ist der nanoe X-Generator Version 1

Internationale Validierungsnachweise für die nanoe™ X-Technologie

Die Wirksamkeit der nanoe™ X-Technologie wurde von unabhängigen Laboren in Deutschland, Frankreich, Dänemark, Malaysia und Japan getestet und bestätigt.

Die Prüfergebnisse wurden unter kontrollierten Laborbedingungen erreicht. Die Inaktivierungsleistung von nanoe™ X kann unter realen Raumbedingungen von diesen Ergebnissen abweichen.

Panasonic Klimageräte mit nanoe™ X-Technologie sind nachweislich wirksam gegen SARS-CoV-2

Virus SARS-CoV-2: 91,4 % inaktiviert. Bei dem vom Prüfinstitut TEXCELL (Frankreich) ausgeführten Test wurde Gaze mit einer SARS-CoV-2-Viruslösung getränkt und in einem 6,7 m³ großen Raum 8 Stunden lang der Wirkung eines Panasonic Klimageräts mit nanoe™ X-Funktion ausgesetzt. Prüfbericht: 1140-01 C3. Die Inaktivierungsleistung von nanoe™ X kann unter realen Raumbedingungen von diesen Ergebnissen abweichen.

	Ziel-Substanz		Ergebnis	Größe	Zeit	Prüflabor	Prüfbericht-Nr.
	Kategorie	Substanz					
Luftgetragene Organismen	Viren	Bakteriophage ΦX174	99,7 % inaktiviert	ca. 25 m³	6 h	Kitasato Research Center for Environmental Science	24_0300_1
	Bakterien	Staphylococcus aureus	99,9 % inaktiviert	ca. 25 m³	4 h	Kitasato Research Center for Environmental Science	2016_0279
Anhaftende Organismen	Viren	SARS-CoV-2	91,4 % inaktiviert	6,7 m³	8 h	Texcell (Frankreich)	1140-01 C3
		SARS-CoV-2	99,9 % inaktiviert	45 l	2 h	Texcell (Frankreich)	1140-01 A1
		Felines Coronavirus	99,3 % inaktiviert	45 l	2 h	Yamaguchi University Faculty of Agriculture	—
		XMRV (Xenotropic murine leukemia virus-related virus)	99,999 % inaktiviert	45 l	6 h	Charles River Biopharmaceutical Services GmbH	—
		Influenzavirus (Typ H1N1)	99,9 % inaktiviert	1 m³	2 h	Kitasato Research Center for Environmental Science	21_0084_1
		Bakteriophage ΦX174	99,8 % inaktiviert	25 m³	8 h	Japan Food Research Laboratories	13001265005-01
	Bakterien	Staphylococcus aureus	99,9 % inaktiviert	20 m³	8 h	Danish Technological Institute	868988
	Pollen	Ambrosiapollen	99,4 % inaktiviert	20 m³	8 h	Danish Technological Institute	868988
		Zedernpollen	97 % inaktiviert	ca. 23 m³	8 h	Panasonic Product Analysis Center	4AA33-151001-F01
	Gerüche	Zigarettenrauch	Senkung der Geruchsintensität um 2,4 Stufen	ca. 23 m³	0,2 h	Panasonic Product Analysis Center	4AA33-160615-N04

Die Leistung der nanoe™ X-Funktion hängt stets von der Größe, Beschaffenheit und Nutzung des Raums ab, in dem sie eingesetzt wird; außerdem kann es mehrere Stunden dauern, bis die vollständige Wirkung erreicht wird. Der nanoe X-Generator ist kein medizintechnisches Gerät. Die örtlich geltenden Vorschriften zur Gebäudegestaltung sowie Hygieneempfehlungen sind stets einzuhalten.

Der erste nanoe-Generator wurde 2003 von Panasonic entwickelt

Generator: nanoe™	Generator: nanoe™ X	
2003	Version 1 – 2016	Version 2 – 2019
480 Milliarden Hydroxylradikale/Sek.	4,8 Billionen Hydroxylradikale/Sek.	9,6 Billionen Hydroxylradikale/Sek.

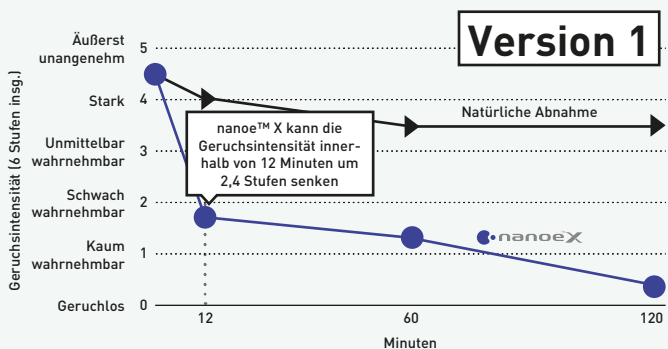
Ionenstruktur

Hydroxylradikale

10fache Anzahl

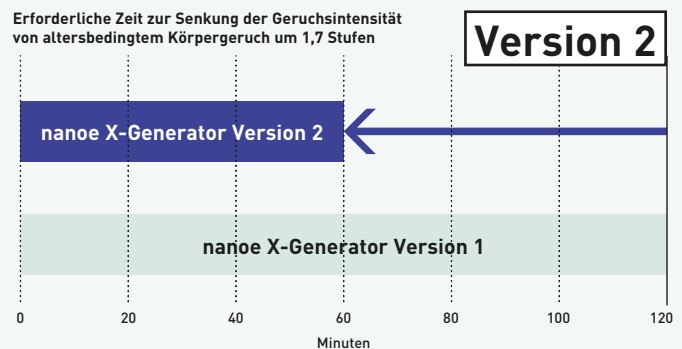
20fache Anzahl

Der nanoe X-Generator Version 1 kann die Geruchsintensität von Tabakrauch innerhalb von 12 Minuten um 2,4 Stufen senken



Effektivität der Geruchsentfernung (z. B. anhaftender Geruch von Tabakrauch) Geruchstest
 Prüflabor: Panasonic Product Analysis Center. Prüfmethode: Überprüfung der Geruchsintensität auf einer sechsstufigen Skala in einer ca. 23 m³ großen Prüfkammer. Methode zur Geruchsentfernung: Abgabe von nanoe™ X-Partikeln an die Raumluft. Ziel-Substanz: An einer Oberfläche haftender Geruch von Zigarettenrauch. Prüfergebnis: Senkung der Geruchsintensität um 2,4 Stufen innerhalb von 12 Minuten. (Prüfbericht Nr. 4AA33-160615-N04)

Der nanoe X-Generator Version 2 kann die Geruchsintensität von altersbedingtem Körpergeruch doppelt so schnell senken



Geruchstest
 Prüflabor: Panasonic Product Analysis Center. Prüfmethode: Überprüfung der Geruchsintensität auf einer sechsstufigen Skala in einer ca. 23 m³ großen Prüfkammer. Methode zur Geruchsentfernung: Abgabe von nanoe™ X-Partikeln an die Raumluft. Ziel-Substanz: An einer Oberfläche haftender altersbedingter Körpergeruch. Prüfergebnis: Senkung der Geruchsintensität um 1,7 Stufen innerhalb von 1 Stunde. (Prüfbericht Nr. Y18HM059)

Anwendung der nanoe™-Technologie

Seit 2003 hat sich die nanoe™-Technologie einen festen Platz in vielen Lebensbereichen erobert. Die Technologie kann überall dort eingesetzt werden, wo es auf sauberere Luft und Oberflächen ankommt, z. B. in Zügen, Aufzügen, Fahrzeugen, Haushaltsgeräten, Körperpflege- und Kosmetikgeräten ... und natürlich auch in Klimasystemen. Panasonic Heiz- und Kühlsysteme setzt die nanoe™-Technologie in zahlreichen Klimasystemen für den privaten und gewerblichen Bereich ein. Die Technologie ist wartungsfrei, kommt ganz ohne Filterwechsel und Servicearbeiten aus und kann parallel zum Kühl- und Heizbetrieb oder auch vollkommen unabhängig davon eingesetzt werden.



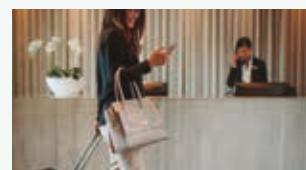
Zuhause



Geschäfte



Fitness-Studios



Hotels



Büros



Gesundheitseinrichtungen



Restaurants



Krankenhäuser

Die nanoe™-Technologie wird in Privatwohnungen ebenso angewendet wie in öffentlichen Einrichtungen, in denen eine hohe Raumluftqualität gewünscht ist, z. B. in Büros, Krankenhäusern, Gesundheitseinrichtungen, Hotels usw.

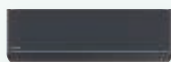
nanoe™ X verbessert den Schutz rund um die Uhr



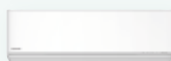
Panasonic Heiz- und Kühlsysteme bietet eine breite Palette von Klimasystemen mit der nanoe™ X-Technologie an

Private Anwendungen

nanoe X-Generator Version 2 integriert



Etherea XZ Wandgeräte:
CS-XZ**XKEW-H.
3 Baugrößen: 2,0 – 3,5 kW



Etherea Z Wandgeräte:
CS-(M)Z**XKE(W).
7 Baugrößen: 1,6 – 7,1 kW



Aquarea EcoFlex Kanalgerät:
S-71WF3E.

nanoe X-Generator Version 1 integriert



Mini-Standtruhen:
CS-(M)Z**UFEA(W).
4 Baugrößen: 2,0 – 5,0 kW

Gewerbliche Anwendungen

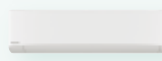
PACi NX:
nanoe X-Generator Version 1 integriert



Vierwege-Kassetten (90x90)
S-****PU3E.
7 Baugrößen: 3,6 – 14,0 kW

PACi NX:

nanoe X-Generator Version 2 integriert



PK3 Wandgeräte:
S-****PK3E.
5 Baugrößen: 3,6 – 10,0 kW



PY3 Rastermaß-Kassetten (60x60):
S-****PY3E.
4 Baugrößen: 2,5 – 6,0 kW



PT3 Deckenunterbaugeräte:
S-****PT3E.
7 Baugrößen: 3,6 – 14,0 kW



PF3 Kanalgeräte für flexible Installation:
S-****PF3E.
7 Baugrößen: 3,6 – 14,0 kW

VRF:
NEU nanoe X-Generator integriert.



MY3 Rastermaß-Kassetten (60x60):
S-***MY3E
6 Baugrößen: 1,5 – 5,6 kW

VRF:
nanoe X-Generator Version 2 integriert



MU2 Vierwege-Kassetten:
S-***MU2E5B.
11 Baugrößen: 2,2 – 16,0 kW

MF3 Kanalgeräte für flexible Installation:
S-***MF3E5B.
12 Baugrößen: 1,5 – 16,0 kW

VRF:
nanoe X-Generator Version 1 integriert



MG1 Standtruhen:
S-***MG1E5N.
5 Baugrößen: 2,2 – 5,6 kW

nanoe™ X verbessert den Schutz rund um die Uhr

100 % Panasonic – 100 % japanische Qualitätsgarantie

Der Einsatz modernster Technologien, die das Leben unserer Kunden wirklich verbessern, ist der Kern unseres beispiellosen Engagements für Produktqualität. So setzen wir bei Panasonic die japanische Tradition einer kompromisslosen Qualitätskontrolle mit der Entwicklung und Fertigung hochwertiger Produkte weltweit nachhaltig fort.

Japanische
Wertarbeit



Bei Panasonic sind die Hauptkriterien für Heiz- und Kühlsysteme ein geräuscharmer, energieeffizienter und über lange Jahre zuverlässiger Betrieb bei minimaler Belastung der Umwelt

Wir können unseren Kunden die langjährige Betriebszuverlässigkeit unserer wartungsarmen Geräte garantieren. Denn die Panasonic Heiz- und Kühlsysteme werden während der Entwicklungs- und Konstruktionsphase einer Reihe von strengen Betriebs- und Materialprüfungen unterzogen, damit wir ihre dauerhafte Leistungsfähigkeit und Zuverlässigkeit sicherstellen können. Dabei wird die Widerstandsfähigkeit, Wasserfestigkeit, Stoßfestigkeit und Geräuschabgabe einzelner Komponenten oder der fertigen Produkte geprüft.

Als lohnendes Ergebnis dieses Aufwands erfüllen die Panasonic Heiz- und Kühlsysteme die Anforderungen aller Normen und gesetzlichen Vorschriften in den Ländern und Regionen, in denen sie vertrieben werden.

Internationale Qualitätsstandards

Um dem hervorragenden Ruf, den Panasonic weltweit genießt, weiterhin gerecht zu werden, sind wir stets bestrebt, die höchstmögliche Qualität bei minimaler Umweltbelastung zu erreichen.



Zuverlässige, normkonforme Komponenten

Panasonic Heiz- und Kühlsysteme erfüllen alle Normen und Vorschriften der Länder und Regionen, in denen sie vertrieben werden. Wir führen strenge Materialprüfungen durch, in denen die Werkstoffe und Komponenten ihre Zuverlässigkeit unter Beweis stellen müssen. So wird z. B. die Zugfestigkeit des für die Axialventilatoren verwendeten Kunstharzmaterials durch Werkstoffprüfungen ermittelt.



RoHS/REACH-konforme Komponenten

Alle von Panasonic verwendeten Komponenten und Werkstoffe entsprechen den strengen europäischen RoHS/REACH-Richtlinien. In der Entwicklungsphase wird mit Hilfe strenger Überprüfungen von mehr als 100 Werkstoffen sichergestellt, dass bei der Fertigung keine gefährlichen Stoffe verwendet werden.



Ausgereifter Produktionsprozess

Panasonic Heiz- und Kühlsysteme werden mit moderner Automatisierungstechnologie gefertigt, die effiziente Produktionsprozesse sowie eine gleich bleibend hohe Qualität und Zuverlässigkeit der Produkte sicherstellt.

Zuverlässigkeit

Für unsere Kunden gehören eine hohe Zuverlässigkeit und Langlebigkeit sowie ein geringer Wartungsbedarf zu den wichtigsten Merkmalen der Panasonic Heiz- und Kühlsysteme. Deshalb unterziehen wir unsere Geräte einer Reihe strenger Tests.



Test im Dauerbetrieb

Damit wir eine langjährige Betriebszuverlässigkeit unserer Heiz- und Kühlsysteme gewährleisten können, führen wir einen Dauertestbetrieb unter weit schwierigeren Bedingungen als bei Normalbetrieb aus.



Überprüfung der Verdichterkomponenten

Nach dem Dauertestbetrieb demonstrieren wir den Verdichter eines beliebigen Außengeräts, um seine mechanischen Bauteile auf mögliche Beschädigungen zu prüfen. So können wir sicherstellen, dass unsere Geräte auch nach langen Betriebszeiten unter harten Bedingungen über viele Jahre ihre Nennleistung liefern.



Prüfung auf Wasserfestigkeit

Geräte für die Außenaufstellung, die den Witterungsbedingungen wie Wind und Regen ausgesetzt sind, werden in Schutzart IPX4 ausgelegt. Außerdem sind die Kontakte auf den Platinen in Epoxidharz eingebettet, um Schäden durch eventuell auftretende Wassertropfen zu vermeiden.

Panasonic – die weltweit anerkannte Marke für Heiz- und Kühlsysteme

Panasonic – führend in Heizungs- und Klimatisierungsprodukten

Mit 60 Jahren Erfahrung und einem Vertrieb in mehr als 120 Ländern weltweit ist Panasonic eines der führenden Unternehmen in der Heizungs- und Klimabranche.

Mit Hilfe eines vielfältigen Netzwerks aus Fertigungsbetrieben und F&E-Abteilungen entwickelt Panasonic modernste Technologien für innovative Produkte, die weltweit Maßstäbe für die Klimatisierungsbranche setzen.



In Europa für Europa

2018 begann Panasonic mit der Produktion von Luft/Wasser-Wärmepumpen im tschechischen Werk in Pilsen. Dank des perfekten Zusammenspiels von hochqualifiziertem Personal und Produktionsautomatisierung kann die in Europa zu erwartende steigende Nachfrage mit Produkten von herausragender Qualität gedeckt werden.



Werk in Pilsen, Tschechien



Mehr als 40 Jahre Erfahrung am europäischen Markt

Bei Panasonic hat das ständige Streben nach Verbesserung eine lange Tradition, denn es ist Teil unserer Unternehmensphilosophie. Dies gilt auch für die Weiterentwicklung unserer Heiz- und Kühlsysteme: Panasonic möchte seinen Kunden in ganz Europa innovative Heizungs- und Klimatisierungslösungen bieten, die deren Anforderungen nicht nur erfüllen, sondern übertreffen.

Unsere Planer und Entwickler in den technischen Abteilungen arbeiten schon heute an Lösungen für die Bedürfnisse von morgen. Unsere Geräte sollen immer kleiner, leiser, effizienter und technisch hochwertiger werden, damit unsere Kunden stets optimalen Komfort bei sinkendem Energieverbrauch genießen können.

Panasonic R&D Center Germany GmbH

Der Schwerpunkt des europäischen Forschungs- und Entwicklungszentrums von Panasonic liegt auf der Entwicklung von intelligenten und umweltfreundlichen Technologien und Zukunftsprodukten für Audio-, Video-, Kommunikations- und Energielösungen.



Panasonic R&D Center Germany GmbH

37 Schulungszentren in 19 europäischen Ländern

Die Panasonic PRO-Akademie

Die Heizungs-, Klima- und Lüftungsbranche unterliegt einem raschen Wandel. Neue Technologien, neue Vorschriften und neue Lösungen erfordern ständige Weiterbildung, damit Fachkräfte ihren Aufgaben gerecht werden können. Panasonic nimmt seine Verantwortung für Fachhändler, Planer und Fachinstallateure sehr ernst und hat aus diesem Grund ein umfassendes Schulungsprogramm mit 37 Schulungszentren in 19 Ländern Europas entwickelt.



PRO Club: Die Panasonic Website für den Profi

Panasonic verfügt über hervorragende Supportmöglichkeiten für Planungs- und Ingenieurbüros, Architekten und Fachhändler auf dem Heizungs- und Klimamarkt.



Panasonic präsentiert eine Plattform für alle Fachfirmen und Fachinstallateure der Heizungs- und Klimabranche, den Panasonic PRO Club (www.panasonicproclub.com). Registrieren Sie sich einfach und nutzen Sie sofort kostenfrei die vielfältigen Funktionen – mittels Computer oder unterwegs mit Ihrem Smartphone!

- Aktuelle Neuigkeiten von Panasonic immer zuerst erfahren
- Umfassende Sammlung professioneller Planungs-, Auslegungs- und Berechnungstools nutzen (für Aquarea Wärmepumpen, VRF-Systeme, Flüssigkeitskühler usw.)
- Servicehandbücher, Endkundenprospekte und Installationshandbücher herunterladen
- Energielabel für beliebige Gerätekombinationen sowie für BAFA-förderfähige Gerätekombinationen (RAC/PACi) abrufen bzw. drucken
- Revit- und CAD-Zeichnungen / Ausschreibungstexte herunterladen
- Fehlercodes und Maßnahmen zur Störungsbeseitigung nachsehen
- An Schulungen Panasonic PRO-Akademie teilnehmen
- Marketingmaterial (Bilder mit hoher Auflösung, Werbeanzeigen) nutzen
- Aktionen wahrnehmen

BAFA-
förderfähig



Download von Produkt-Katalogen und -Broschüren im PDF-Format



Individuelle Erstellung von Prospekten mit Ihrem Logo und Ihren Kontaktdaten als PDF-Dateien



Energielabel-Generator: Energielabel für alle Geräte im PDF-Format herunterladen



Mobile Fehlercode-Suche und Diagnosehilfe mittels Smartphone oder Tablet: Suche nach Fehlercode oder Modellbezeichnung möglich; Online-Version sowie Download für Offline-Suche verfügbar

Der Panasonic PRO Club ist mittels PC, Tablet und Smartphone per Internet nutzbar

Besuchen Sie www.panasonicproclub.com oder nutzen Sie einfach den QR-Code mit Ihrem Smartphone

PRO Club 



Panasonic bietet maßgeschneiderte Softwarepakete und Online-Tools, mit denen auf Tastendruck Systemkombinationen ausgewählt und ausgelegt sowie Schaltpläne oder Hydraulik schemata erstellt werden können.

Aquarea Designer®-Online-Tool

Mit diesem Online-Tool von Panasonic können Projekte schnell und einfach umgesetzt werden. Das Tool unterstützt Fachplaner in der Heizungs- und Klimabranche dabei, schnell und einfach die am besten geeignete Aquarea Luft/Wasser-Wärmepumpe für eine bestimmte Anwendung zu ermitteln.



Klimaanlagen-Schnellauswahl

Mit diesem benutzerfreundlichen Online-Tool für unsere Raumklimageräte können Sie für jedes Projekt das am besten geeignete Split- oder Multi-Split-System auswählen und dessen technische Daten abrufen.



VRF Designer

Die Software VRF Designer enthält zahlreiche nützliche Funktionen und bietet Planungs- und Ingenieurbüros, Installateuren und Fachhändlern ein leicht bedienbares Werkzeug zur Auslegung und Dimensionierung von Panasonic VRF-Systemen.



Panasonic Open BIM

Auslegung, Analyse und BIM-Modellierung von Panasonic VRF- und Luft/Wasser-Wärmepumpen-Systemen. Erstellung von Dokumenten, 3D-Modellen, Schemata und Zeichnungen. Diese Anwendung ist in den Open-BIM-Workflow integriert, der über die Plattform „BIMserver.center“ bereitgestellt wird.



Kaltwassersatz-Konfigurator

Dieses Online-Tool umfasst alle erforderlichen Funktionen, damit Fachplaner die Leistung bei bestimmten Bedingungen exakt berechnen und eine bedarfsgerecht optimierte Systemkombination aus Panasonic ECOi-W Kaltwassersätzen und Gebläsekonvektoren auswählen und konfigurieren können. Die Ergebnisse können in einem übersichtlichen Bericht zusammengefasst werden.



Berechnungsprogramm für CO₂-Verflüssigungssätze

Zur Unterstützung von Planungs- und Ingenieurbüros, Architekten, Fachhändlern und Installationsbetrieben hat Panasonic ein neues Online-Tool zur Berechnung und Auslegung von Gewerbekälteprojekten bereitgestellt.



ECO *i* - W



Kaltwassersätze ECOi-W in Nur-Kühlen- oder Wärmepumpen-Ausführung – eine neue Ära der ECOi-Systeme

Mit den Kaltwassersätzen der Produktreihe ECOi-W, die in Nur-Kühlen- oder Wärmepumpen-Ausführung lieferbar sind, bringt Panasonic Multi-Talente für Heizen und Kühlen in maßgeschneiderten Systemlösungen für Wohnungsbau, Handel, Gewerbe und Industrie auf den Markt.

ECOi-W Kaltwassersätze für jeden Bedarf → 20

Lösungen für Krankenhäuser → 22

ECOi-W Kaltwassersätze mit R32

Kaltwassersätze für vielfältige Anwendungen in Handel, Gewerbe und Industrie → 24

Qualität, Effizienz und Nachhaltigkeit → 26

Modellpalette der Kaltwassersätze ECOi-W | R32 → 28

U- 050/060/070/075 CQ/CR/CS → 30

U- 085/100/115/130 CQ/CR/CS → 32

U- 150/170 CQ/CR/CS → 34

U- 050/060/070/075 CM/CN/CO → 36

U- 085/100/115/130 CM/CN/CO → 38

U- 150/170 CM/CN/CO → 40

Optionale Ausstattungsmerkmale für ECOi-W | R32 → 42

ECOi-W Kaltwassersätze mit R410A

Optimale Systemlösungen für Hotels, Bürogebäude und Industrie → 44

Qualitätsversprechen von Panasonic → 46

Modellpalette der Kaltwassersätze ECOi-W | R410A → 48

U- 020/025/030/035/040 CV → 50

U- 045/055/065/075 CV → 52

U- 090/105/125 CV → 54

U- 140/150/170/190/210 CV → 56

U- 020/025/030/035/040 CW → 58

U- 045/055/065/075 CW → 60

U- 090/105/125 CW → 62

U- 140/150/170/190/210 CW → 64

Optionale Ausstattungsmerkmale für ECOi-W | R410A → 66

Gebläsekonvektoren → 68

Modellpalette der Gebläsekonvektoren → 70

Gebläsekonvektor-Kanalgeräte → 72

Gebläsekonvektor-Kanalgeräte mit hoher Pressung → 74

Gebläsekonvektor-Vierwege-Kassetten → 76

Gebläsekonvektor-Deckenunterbaugeräte → 78

Gebläsekonvektor-Truhen mit Verkleidung → 80

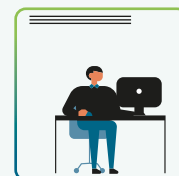
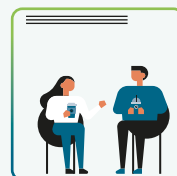
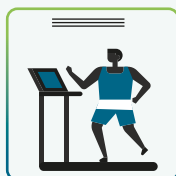
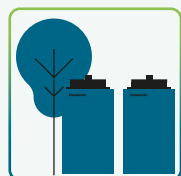
Gebläsekonvektor-Wandgeräte → 82

Regelung und Konnektivität → 83

Bedieneinheiten für ECOi-W Kaltwassersätze → 83

Kabelfernbedienungen für Gebläsekonvektoren → 83

Zubehör und Steuerungen → 84



ECOi-W Kaltwassersätze können in Funktion und Leistung flexibel für jeden Bedarf ausgelegt werden

Herausragende Qualität und Zuverlässigkeit

Heiz- und Kühlsysteme von Panasonic stellen auch unter extremen Klimabedingungen ihre Leistungsfähigkeit unter Beweis. Dank kompromissloser Anforderungen an Qualität, Sicherheit und Langlebigkeit bietet Panasonic seinen Kunden wartungsarme, betriebssichere Produkte.



Entscheiden Sie sich für Panasonic als Projektpartner an Ihrer Seite.

ECO*i*-W

Denn bei Panasonic stehen Produktqualität und Kundenzufriedenheit an erster Stelle.

Dank intelligenter Technologie und Flexibilität ermöglicht die ECOi-W-Produktreihe maßgeschneiderte Systemlösungen für jeden Bedarf.

Sparsamer Energieverbrauch

R32

Kältemittel R32

Das Kältemittel R32 hat verglichen mit R410A einen deutlich niedrigeren GWP-Wert (Treibhauspotenzial), eine höhere volumetrische Kälteleistung und ist als Ein-Stoff-Kältemittel leichter zu handhaben.

Hoher SEER

4,70

Hohe saisonale Energieeffizienz im Kühlbetrieb

SEER-Werte werden gemäß EU-Verordnung 2016/2281 berechnet.

* SEER für das Nur-Kühlen-Modell U-020CV (R410A)

Hoher SCOP

3,73

Hohe saisonale Energieeffizienz im Heizbetrieb

SCOP-Werte werden gemäß EU-Verordnung 813/2013 berechnet.

* SCOP für das Wärmepumpen-Modell U-130CM (R32)



EC-Motor
Green Ventilation

Energiesparende Ventilatoren mit EC-Motor

Die Gebläsekonvektoren mit optionalen EC-Ventilatormotoren (elektronisch kommutiert) erreichen eine höhere Effizienz.

Hohe Leistung und komfortabler Betrieb



Superleise

Superleise

Die Modelle U-020...040CV/CW und U-140...210CV/CW (R410A) erreichen durch ihre serienmäßig schalloptimierte Konstruktion besonders niedrige Schallpegel.



Bluefin

Bluefin-Beschichtung

Alle Wärmepumpen-Modelle serienmäßig mit Bluefin-Wärmeübertrager. Dank der hydrophilen Bluefin-Beschichtung verlängert sich die Lebensdauer der Wärmeübertrager.



Individuelle Auslegung

Individuell konfigurierbar

Es werden zahlreiche Ausstattungsoptionen wie unterschiedliche Pumpen, Hydraulikoptionen, Aufstellungsoptionen und vieles mehr angeboten.

Dies ermöglicht eine optimale, individuelle Anpassung der Systeme für jeden Bedarf und jede Umgebung.



Ventilator-Automatik

Ventilatorautomatik

Die Mikroprozessorregelung passt die Ventilatorzahl in Abhängigkeit von den Betriebsbedingungen automatisch an.



Heizbetrieb

Heizbetrieb bis -17 °C Außentemperatur

ECOi-W-Systeme können im Heizbetrieb bei Außentemperaturen bis -17 °C* eingesetzt werden.

* Nur R410A-Modelle; R32-Modelle bis -15 °C.



Kühlbetrieb

Kühlbetrieb bis 50 °C Außentemperatur

ECOi-W-Systeme können im Kühlbetrieb bei Außentemperaturen bis 50 °C* eingesetzt werden.

* Nur R410A-Modelle; R32-Modelle bis 48 °C.



Sequenzielle Abtauregelung

Sequenzielle Abtauregelung (Modelle 140 bis 210)

Während ein Wärmeübertragerpaar abgetaut wird, kann das andere weiter im Heizbetrieb arbeiten.

Diese sequenziell aufeinander abgestimmte Abtauregelung* sorgt selbst bei niedrigen Außentemperaturen für eine stabile Warmwasserbereitung.

* Nur bei den Wärmepumpen-Modellen U-140...210CV (R410A)

Konnektivität



GLT Konnektivität

Einfache Steuerung über GLT

Für ECOi-W-Systeme sind optionale Kommunikationsanschlüsse verfügbar, um eine einfache Einbindung in externe GLT-Systeme zu ermöglichen.

Bei R410A-Modellen ist Modbus RTU serienmäßig integriert und Modbus TCP/IP, BACnet IP und BACnet MSTP optional verfügbar, während bei R32-Modellen alle vier Kommunikationsprotokolle serienmäßig integriert sind.

Zuverlässige Qualität

100% Qualität

Qualitätsversprechen von Panasonic

Qualitätsversprechen von Panasonic

Dank kompromissloser Anforderungen an Qualität, Sicherheit und Langlebigkeit bietet Panasonic seinen Kunden wartungsarme, betriebssichere Produkte.



Eurovent-Zertifikat

Zum Beleg der hohen Qualität und der Leistungsstärke, für die Panasonic steht, haben die Modelle der Baureihe ECOi-W | R410A das Eurovent-Zertifikat erhalten.

<https://www.eurovent-certification.com/de>

ErP



Die ECOi-W-Produktreihe erfüllt die Anforderungen der ErP-Richtlinie der EU.

SEER-Werte werden gemäß EU-Verordnung 2016/2281 berechnet. SCOP-Werte werden gemäß EU-Verordnung 813/2013 berechnet.

Produktdokumentation zur Unterstützung der Kunden

2D-AutoCAD-Dateien und BIM-Modelle für die gesamte ECOi-W-Produktreihe finden Sie im Panasonic PRO Club: <https://www.panasonicproclub.com>



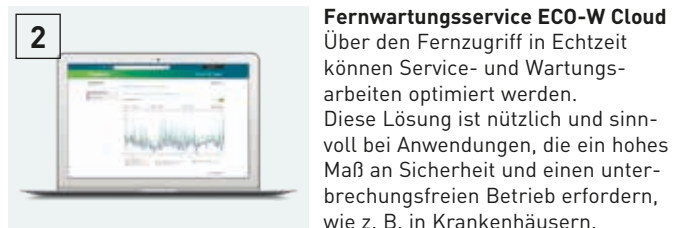
Lösungen für Krankenhäuser

Mit einer für Service und Wartung optimierten Geräteauslegung bietet die Produktreihe ECOi-W eine zuverlässige Lösung, die ideal für Krankenhäuser geeignet ist. Durch den Fernwartungsservice ECOi-W Cloud wurde die Serviceunterstützung erweitert und verbessert. Die breite Auswahl an hocheffizienten Gebläsekonvektoren bietet höchsten Komfort.



ECOi-W-Kaltwassersätze in Nur-Kühlen- oder Wärmepumpen-Ausführung für hohe Qualitätsansprüche

Mit einer kundenspezifischen Auslegung und einem Leistungsbereich von 20 bis 210 kW (R410A-Modelle) bzw. von 50 bis 170 kW (R32-Modelle) werden die ECOi-W Kaltwassersätze den hohen Anforderungen gewerblicher Anwendungen gerecht. Dank zuverlässiger Qualität und einer für Service und Wartung optimierten Geräteauslegung eignen sich diese Kaltwassersätze hervorragend für den Einsatz in Krankenhäusern.



Fernwartungsservice ECO-W Cloud

Über den Fernzugriff in Echtzeit können Service- und Wartungsarbeiten optimiert werden. Diese Lösung ist nützlich und sinnvoll bei Anwendungen, die ein hohes Maß an Sicherheit und einen unterbrechungsfreien Betrieb erfordern, wie z. B. in Krankenhäusern.



Breitgefächerte Auswahl an Gebläsekonvektoren

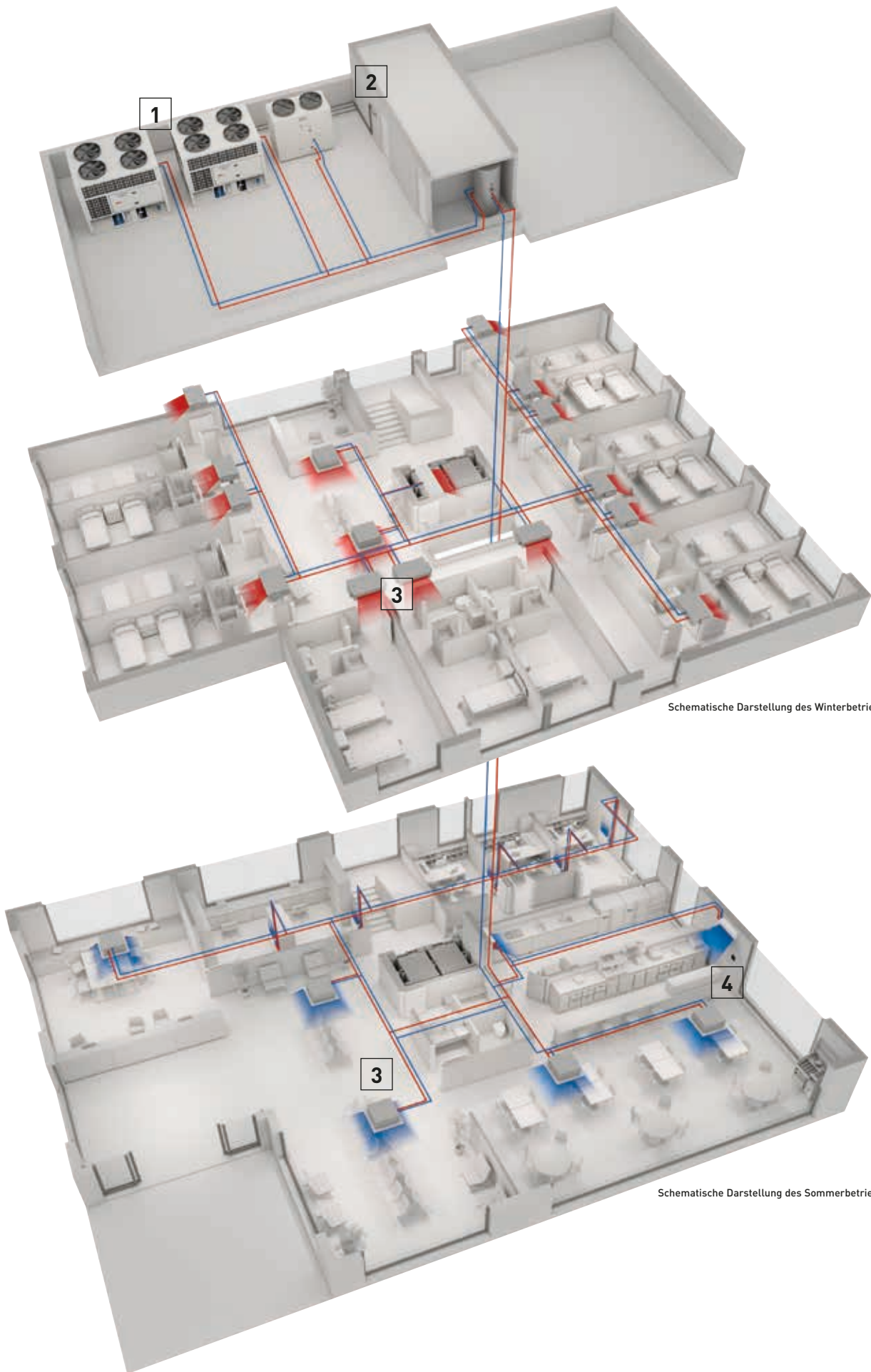
Viele unterschiedliche Gerätemodelle mit flexiblen Einbauoptionen für jeden Bedarf. Ein hoher Wirkungsgrad und geräuscharmer Betrieb sorgen für höchsten Komfort.

Sowohl Heiz- als auch Kühlbetrieb sind möglich.



Intuitive Bedieneinheiten für Gebläsekonvektoren

Kabelfernbedienungen mit anspruchsvollem Design und intuitiv bedienbarer Benutzeroberfläche. Einfache und kostengünstige Integration in Gebäudeleitsysteme.



Schematische Darstellung des Winterbetriebs (Heizen)

Schematische Darstellung des Sommerbetriebs (Kühlen)

ECOi-W | R32 – die neue Baureihe nachhaltiger Kaltwassersätze bietet Lösungen für vielfältige Anwendungen in Handel, Gewerbe und Industrie

ECOi-W bringt optimale Leistung unter extremen Klimabedingungen





1 Hocheffizienter Betrieb

· Der speziell für das Kältemittel R32 ausgelegte Verdichter arbeitet sehr effizient, sodass die Systeme hervorragende Energieeffizienzwerte erreichen.

2 Kältemittel R32

· Mit R32 (GWP-Wert 675) lässt sich das Treibhauspotenzial (Global Warming Potential (GWP)) im Vergleich zu R410A (GWP-Wert 2088) auf ein Drittel reduzieren.

3 Hohe Flexibilität

· Nennleistungen von 50 bis 170 kW
 · Kundenspezifische Auslegung
 · Betriebsbereich: von -15 °C (Heizen) bis 48 °C Außen-temperatur (Kühlen)

4 Herausragende Qualität

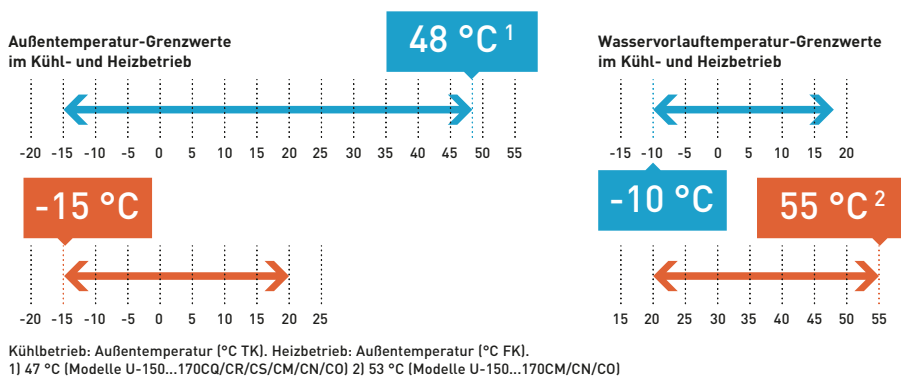
· Speziell konstruierter Wärmeübertrager
 · Optimiert für Service und Wartung
 · Kompakte Bauweise, geringe Stellfläche

Außentemperaturbereich

Panasonic Kaltwassersätze der Baureihe ECOi-W | R32 in Wärmepumpen-Ausführung sind in einem immens großen Außentemperaturbereich einsetzbar: von -15 °C Außentemperatur im Heizbetrieb bis 48 °C im Kühlbetrieb.

Wasservorlauftemperatur im Kühlbetrieb

Die Kaltwassersätze der Baureihe ECOi-W | R32 liefern im Kühlbetrieb Wasservorlauftemperaturen bis -10 °C und sind damit hervorragend für die Prozesskühlung in industriellen Anwendungen geeignet.



Modellübersicht ECOi-W | R32

Leistungsklasse (kW)		50	60	70	75	85	100	115	130	150	170
Nur-Kühlen-Modelle	Kühlleistung (kW)	52,6	60,4	70,0	75,3	84,2	102,0	121,0	135,0	156,0	176,0
	SEER	4,23	4,40	4,57	4,60	4,52	4,30	4,53	4,47	4,64	4,56
	Abmessungen (H x B x T)	1.986 x 2.180 x 1.160		1.986 x 2.180 x 1.160		2.286 x 2.180 x 1.160			2.285 x 2.789 x 1.151		
Wärmepumpen-Modelle	Kühlleistung (kW)	49,9	60,4	70,0	75,3	84,2	102,0	121,0	135,0	156,0	176,0
	Heizleistung (kW)	53,5	61,5	71,7	80,0	86,2	105,0	123,0	137,0	158,0	182,0
	SEER ¹	4,36	4,32	4,54	4,47	4,48	4,35	4,34	4,33	4,61	4,62
	SCOP ¹	3,63	3,52	3,55	3,57	3,57	3,63	3,60	3,73	3,65	3,60
	Energieeffizienzklasse (Heizen) ¹	A ⁺	A ⁺	A ⁺	—	—	—	—	—	—	—

1) Die angegebenen Werte gelten bei variablem Volumenstrom. 2) Angaben gemäß Eurovent-Standard und EU-Verordnung 811/2013 für Niedertemperatur-Wärmepumpen. Gültige Skala ab 26.09.2019: A+++ bis D.

ECOi-W | R32 – Qualität, Effizienz und Nachhaltigkeit

Die Baureihe ECOi-W | R32 ist eine hocheffiziente und umweltverträgliche Lösung:

Das Kältemittel mit dem deutlich niedrigeren GWP-Wert in Kombination mit einer neuen Generation von Wärmeübertragern in den Außengeräten ermöglicht einen um 84 %¹ verringerten CO₂-Ausstoß je Gerät.

Eine gute Lösung für Ihren Bedarf und für unsere Umwelt.



Hauptvorteile

- 10 Baugrößen, 4 verschiedene Gehäusekonstruktionen
- Nur-Kühlen-Modelle oder Wärmepumpen-Modelle (für Heizen oder Kühlen) verfügbar
- „Low-GWP-Kältemittel“ R32 mit geringem Treibhauspotenzial
- Hohe Energieeffizienz
- Großer Betriebsbereich
- Kleine Stellfläche
- Neues modernes Regelungssystem
- Einfache Wartung
- Serienmäßige oder besonders schallreduzierte Ausführung verfügbar
- Steuerung über Fernwartungsservice ECOi-W Cloud möglich
- Werkseitig zu 100 % getestet

Herausragende Wasserpumpenkonfiguration

Die Geräte können mit einer drehzahlgeregelten Wasserpumpe ausgestattet werden, sodass die Drehzahl automatisch für die benötigte Leistung angepasst wird. Im Vergleich zu einer Pumpe mit fester Drehzahl und in Abhängigkeit vom Betriebsprofil der Pumpe im Teillastbereich kann der Jahresenergieverbrauch der Pumpe reduziert werden.

R32
675

R410A
2088



GWP-Wert-Skala

1) Vergleich zwischen gleichwertigen Geräten, die jeweils mit R410A bzw. R32 betrieben werden. Angabe bezieht sich nur auf den Einfluss der unterschiedlichen Kältemittel, nicht auf die Gesamtgeräte.
2) SEER für das Nur-Kühlen-Modell U-150CM (R32) 3) SCOP für das Wärmepumpen-Modell U-130CM (R32)

Kompakte Bauweise

Die Geräte der Baureihe ECOi-W | R32 sind kompakt gebaut, um eine möglichst kleine Stellfläche zu gewährleisten. Die Stellfläche des kleinsten Gehäuses beträgt nur 2,53 m², während das größte Gehäuse im Verhältnis zur Leistung **eine der kleinsten Stellflächen am Markt** hat mit einem Durchschnittswert von 37 kW/m².

Besonders schallreduzierte Ausführung

Bei allen Modellen der Baureihe ECOi-W | R32 können die Kunden zwischen der Standardausführung und einer Ausführung mit besonders niedrigem Schallpegel wählen. Die schallreduzierten Modelle haben EC-Ventilatoren und eine schalldämmende Verdichterverkleidung.

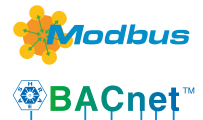


Neues modernes Regelungssystem

Die Geräte der Baureihe ECOi-W | R32 haben ein völlig neues Regelungssystem mit benutzerfreundlicher, externer Bedieneinheit zum Anzeigen von Betriebsparametern und Störmeldungen.



Der Regler ist für die Regelung von EC-Ventilatoren und elektronischen Expansionsventilen optimiert und hat serienmäßig folgende Kommunikationsprotokolle integriert: Modbus RTU, Modbus TCP/IP, Bacnet MSTP und Bacnet IP.



EC-Ventilatoren

Um eine höhere Energieeffizienz und niedrigere Schallpegel zu erreichen, können die Geräte der Baureihe ECOi-W | R32 optional mit EC-Ventilatoren* ausgestattet werden.

* Darüber hinaus sind optionale EC-Ventilatoren mit hoher Pressung (HPEC) verfügbar.

Scroll-Verdichter

Die beiden Scroll-Verdichter sind für das Kältemittel R32 optimiert und bei der besonders schallreduzierten Ausführung mit einer schalldämmenden Verkleidung versehen.

Abnehmbare Seitenverkleidungen

Dies ermöglicht optimalen Zugang zu den internen Komponenten und erleichtert die Servicearbeiten.



Elektronisches Expansionsventil

Das zuverlässig arbeitende Hochleistungsventil minimiert die Überhitzung des Kältemittels im Verdampfer. Es wird direkt über das Regelungssystem angesteuert.

Optimierter Wärmeübertrager in den Außengeräten

Durch die neue Konstruktion des Wärmeübertragers kann die Kältemittelfüllmenge um 40 % verringert werden.

Modellpalette der Kaltwassersätze ECOi-W | R32

Seite	Außengeräte	50 kW	60 kW	70 kW	75 kW
		<p>Leistungsklasse 50 bis 60 kW</p> 			
30	Nur-Kühlen- Ausführung	U-050CQ/CR/CSNB U-050CQ/CR/CSBM	U-060CQ/CR/CSNB U-060CQ/CR/CSBM		
36	Wärmepumpen- Ausführung	U-050CM/CN/CONB U-050CM/CN/COBM	U-060CM/CN/CONB U-060CM/CN/COBM		
		<p>Leistungsklasse 70 bis 75 kW</p> 			
30	Nur-Kühlen- Ausführung			U-070CQ/CR/CSNB U-070CQ/CR/CSBM	U-075CQ/CR/CSNB U-075CQ/CR/CSBM
36	Wärmepumpen- Ausführung			U-070CM/CN/CONB U-070CM/CN/COBM	U-075CM/CN/CONB U-075CM/CN/COBM
		<p>Leistungsklasse 85 bis 210 kW</p>			
32	Nur-Kühlen- Ausführung				
38	Wärmepumpen- Ausführung				
		<p>Leistungsklasse 150 bis 210 kW</p>			
34	Nur-Kühlen- Ausführung				
40	Wärmepumpen- Ausführung				

Hinweis: U-*****NB ohne Pufferspeicher // U-*****BM/BL mit Pufferspeicher. Weitere Informationen zu optionalen Ausstattungsmerkmalen auf S. 42.



85 kW

100 kW

115 kW

130 kW

150 kW

170 kW



U-085CQ/CR/CSNB
U-085CQ/CR/CSBL

U-100CQ/CR/CSNB
U-100CQ/CR/CSBL

U-115CQ/CR/CSNB
U-115CQ/CR/CSBL

U-130CQ/CR/CSNB
U-130CQ/CR/CSBL

U-085CM/CN/CONB
U-085CM/CN/COBL

U-100CM/CN/CONB
U-100CM/CN/COBL

U-115CM/CN/CONB
U-115CM/CN/COBL

U-130CM/CN/CONB
U-130CM/CN/COBL



U-150CQ/CR/CSNB
U-150CQ/CR/CSBL

U-170CQ/CR/CSNB
U-170CQ/CR/CSBL

U-150CM/CN/CONB
U-150CM/CN/COBL

U-170CM/CN/CONB
U-170CM/CN/COBL



U- 050/060/070/075 CQ/CR/CS

Kühlleistung: 52,6 bis 75,3 kW

Hohe saisonale Energieeffizienz und vielfältige Ausstattungsmöglichkeiten für jeden Bedarf.

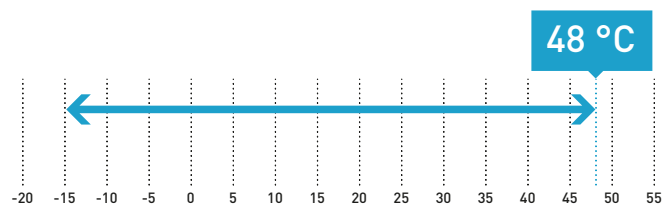


- Hohe saisonale Energieeffizienz
- Außentemperatur-Grenzwerte: -15 / +48 °C
- Wasservorlauftemperatur-Grenzwerte: -10 / +18 °C
- Optionale schalldämmende Verdichterverkleidung
- Optimierte für Service und Wartung
- Benutzerfreundlicher Regler serienmäßig
- Modbus RTU, Modbus TCP/IP, BACnet MSTP und BACnet IP serienmäßig integriert
- Elektronische Expansionsventile

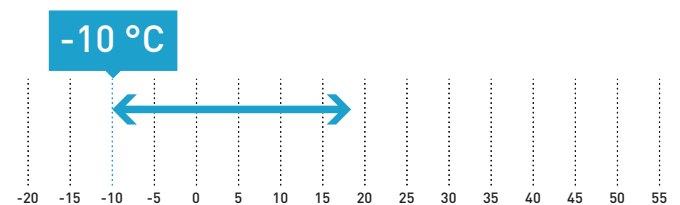
Produkt Highlights

- Typ: Kaltwassersatz in Nur-Kühlen-Ausführung
- Verdichtertyp (Anzahl Verdichter): Scrollverdichter (2)
- Kältemittel (Anzahl Kältekreisläufe): R32 (1)
- Ventilortyp (Anzahl Ventilatoren): Axialventilator (Modelle 050/060: 1; Modelle 070/075: 2); AC-Ventilatoren, EC-Ventilatoren oder EC-Ventilatoren mit hoher Pressung (HPEC) sind frei wählbar
- Wärmeübertrager: Edelstahlplattenwärmeübertrager
- Strömungswächter, wasserseitige Sicherheitsventile und Entlüftungsventile serienmäßig integriert
- Wasserseitiger Schmutzfänger beiliegend (bauseitige Installation zwingend erforderlich)
- Nachtbetrieb-Einstellung zur Senkung des Energieverbrauchs und des Schallpegels
- Außentemperaturgeführte Regelung der Wassertemperatur nach Kühlkurve

Außentemperatur-Grenzwerte



Wasservorlauftemperatur-Grenzwerte



Optionale Ausstattungsmerkmale für U- 050/060/070/075 CQ/CR/CS

Optionen					
Pumpe	Pumpensteuerung	Hydraulikoptionen	Aufstellungsoptionen	Regelungsoptionen	Elektrikoptionen
Einzelpumpe (Niederdruck)	Einstufig	Wasserseitiger Niederdruckschalter ¹	Verflüssigerregister mit Epoxidbeschichtung	Energiezähler	EC-Ventilator(en)
Einzelpumpe (Hochdruck)	Zweistufig (Einzelpumpe)	Enthitzer	Verflüssigerregister mit Blygold-Beschichtung	Digitaler Eingang für: Heizen/ Kühlen od. Nachtbetrieb od. Lastabwurf	Sanftanlauf
Doppelpumpe (Niederdruck)	Zweistufig (Doppelpumpe)	Wasserseitige Absperrventile	Verflüssiger-Schutzgitter		
Doppelpumpe (Hochdruck)	Konstanter Vorlaufdruck (Einzelpumpe) ²		Gummi-Schwingungsdämpfer (lose mitgeliefert)		
	Konstanter Vorlaufdruck (Doppelpumpe) ²		Feder-Schwingungsdämpfer (lose mitgeliefert)		
			Containerbeladevorrichtung		
			Schalldämmende Verdichterverkleidung		
					Kältetechnikoptionen
					Kältemittelseitige Manometer (HD- und ND-Seite)

1) Bei Bestellung der Option „Wasserseitiger Niederdruckschalter“ für Systeme ohne Pumpe und Hydraulik-Set wird der Schalter lose für die Vor-Ort-Montage beigelegt. 2) Nur als Sonderbestellung (SB) verfügbar. Für weitere Informationen wenden Sie sich bitte an Ihren Panasonic Fachhändler. Hinweis: Nicht alle Ausstattungsmerkmale sind für alle Modelle verfügbar; weitere Informationen dazu auf S. 42.



Weitere optionale Ausstattungsmerkmale für R32-Modelle

Optionale Fernbedienung
PAW-SYSREMKIT1Optionales Absperrventil-
Set für Modelle 050 bis
075
PAW-SYSSOV4

Modell	50			60			70			75			
AC-Ventilatoren, ohne / mit Pufferspeicher	U-050CQNB / U-050CQBM			U-060CQNB / U-060CQBM			U-070CQNB / U-070CQBM			U-075CQNB / U-075CQBM			
EC-Ventilatoren, ohne / mit Pufferspeicher	U-050CRNB / U-050CRBM			U-060CRNB / U-060CRBM			U-070CRNB / U-070CRBM			U-075CRNB / U-075CRBM			
EC-Ventilatoren mit hoher Pressung (HPEC), ohne / mit Pufferspeicher	U-050CSNB / U-050CSBM			U-060CSNB / U-060CSBM			U-070CSNB / U-070CSBM			U-075CSNB / U-075CSBM			
Spannungsversorgung	V / Ph / Hz			400 / 3 / 50			400 / 3 / 50			400 / 3 / 50			
Kühlleistung ¹	kW			52,6			60,4			70,0			
Leistungsaufnahme Kühlen ¹	kW			16,8			19,8			22,3			
Gesamt-EER bei 100 % Volllast ¹				3,12			3,05			3,15			
SEER²	AC / EC			4,23 / 4,69			4,40 / 4,87			4,57 / 4,88			
η_{s,c}²	AC / EC			166 / 184			173 / 192			180 / 192			
Anlaufstyp	Direktanlauf			Direktanlauf			Direktanlauf			Direktanlauf			
Max. Betriebsstrom	A			43,3			52,7			60			
Anlaufstrom ohne / mit Sanftanlauf	A			161/119			162/121			200/148			
Schallleistungspegel	AC / EC			dB(A)			83,2			83,8			
	HPEC			dB(A)			87,2			89,2			
Schalldruckpegel ³	AC / EC			dB(A)			51,4			52			
	HPEC			dB(A)			55,4			55,5			
Abmessungen ohne Pufferspeicher	AC		H x B x T	mm	1.986 x 2.180 x 1.160			1.986 x 2.180 x 1.160			1.986 x 2.180 x 1.160		
	EC / HPEC		H x B x T	mm	2.034 x 2.180 x 1.160			2.034 x 2.180 x 1.160			2.034 x 2.180 x 1.160		
Abmessungen mit Pufferspeicher	AC		H x B x T	mm	1.986 x 2.680 x 1.160			1.986 x 2.680 x 1.160			1.986 x 2.680 x 1.160		
	EC / HPEC		H x B x T	mm	2.034 x 2.680 x 1.160			2.034 x 2.680 x 1.160			2.034 x 2.680 x 1.160		
Betriebsgewicht ohne / mit Pufferspeicher	kg			527 / 1.018			547 / 1.038			621 / 1.114			
Vorgefüllte Kältemittelmenge [R32]	kg			7,9			8,1			10,3			
Anzahl der Kältekreise				1			1			1			
Verdichter													
Anzahl				2			2			2			
Typ				Scrollverdichter			Scrollverdichter			Scrollverdichter			
Teillaststufen	%			0/47/53/100			0/41/59/100			0/46/54/100			
Kurbelwannenheizung	W			70/70			70/66			70/66			
Verdampfer													
Anzahl				1			1			1			
Typ				Plattenwärmeübertrager			Plattenwärmeübertrager			Plattenwärmeübertrager			
Nennwasservolumenstrom	Kühlen		m ³ /h	9,2			10,6			12,2			
Wasserseitiger Druckverlust	Kühlen		kPa	35,4			46,8			33,1			
Wasservolumen	l			4,1			4,1			6,1			
Verdampfer-Frostschutzheizung	W			30			30			2 x 30			
Register													
Anzahl				1			1			2			
Anströmfläche	m ²			4,2			4,2			5,6			
Anzahl der Rohrreihen				2			2			2			
Ventilatoren													
Anzahl				1			1			2			
Luftmenge	m ³ /h			21.200			21.200			30.000			
Drehzahl	AC / EC / HPEC			min ⁻¹			870 / 780 / 940			870 / 780 / 940			
Leistungsaufnahme [je Ventilator]	AC / EC / HPEC			W			2,1 / 1,1 / 1,6			2,1 / 1,1 / 1,6			
Statische Pressung	AC / EC / HPEC			Pa			- / - / 85			- / - / 85			
Wasseranschlüsse													
Typ				Zyl. Whitworth-Rohraußengewinde (BSPP, DIN ISO 228)			Zyl. Whitworth-Rohraußengewinde (BSPP, DIN ISO 228)			Zyl. Whitworth-Rohraußengewinde (BSPP, DIN ISO 228)			
Eintrittsdurchmesser	Verdampfer		Zoll	2			2			2			
Austrittsdurchmesser			Zoll	2			2			2			
Eintrittsdurchmesser	Enthitzer		Zoll	1 ¼			1 ¼			1 ¼			
Austrittsdurchmesser			Zoll	1 ¼			1 ¼			1 ¼			

1) Angaben gelten für CQ-Modelle mit AC-Ventilator, 7 °C Kaltwasseraustrittstemperatur und 35 °C Außenlufttemperatur am Außenwärmeübertrager (Verflüssiger) gemäß EN 14511. 2) Angaben gemäß der EU-Verordnung 2016/2281 für Komfortkühler. 3) Schalldruckpegel wurden gemäß DIN EN ISO 3744 anhand des Hüllflächenverfahrens für 10 m Entfernung berechnet. Hinweis: Die angegebenen Werte gelten bei variablem Volumenstrom.

Zubehör	
PAW-SYSREMKIT1	Fernbedienung
PAW-CM000SP041	Plug-and-Play-Cloudadapter für das europäische 4G-Mobilfunknetz (Schutzart IP65)

Zubehör	
PAW-CM000K0001	Erweiterungsset einschl. Kabeldurchführung für 2/4G-Mobilfunkantenne mit 3 m Anschlusskabel
PAW-00SRTS011	Tservice-Mobilfunkgebühr für 1 Jahr
PAW-SYSSOV4	Absperrventil-Set für Modelle 050 bis 075



**U- 085/100/115/130 CQ/CR/CS****Kühlleistung: 84,2 bis 135,0 kW**

Hohe Flexibilität durch individuell anpassbare Auslegung
Breite Palette von Kommunikationsprotokollen erfüllen
höchste Ansprüche in Hotel-, Büro- und Industrieanwendungen.

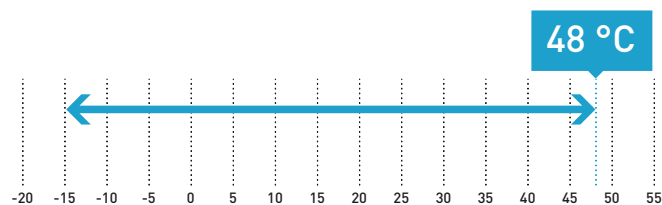


- Hohe saisonale Energieeffizienz
- Außentemperatur-Grenzwerte: -15 / +48 °C
- Wasservorlauftemperatur-Grenzwerte: -10 / +18 °C
- Optionale schalldämmende Verdichterverkleidung
- Optimiert für Service und Wartung
- Benutzerfreundlicher Regler serienmäßig
- Modbus RTU, Modbus TCP/IP, BACnet MSTP und BACnet IP serienmäßig integriert
- Elektronische Expansionsventile

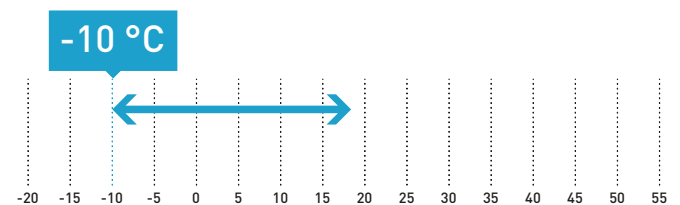
Produkthighlights

- Typ: Kaltwassersatz in Nur-Kühlen-Ausführung
- Verdichtertyp (Anzahl Verdichter): Scrollverdichter (2)
- Kältemittel (Anzahl Kältekreise): R32 (1)
- Ventilortyp (Anzahl Ventilatoren): Axialventilator (2); AC-Ventilatoren, EC-Ventilatoren oder EC-Ventilatoren mit hoher Pressung (HPEC) sind frei wählbar
- Wärmeübertrager: Edelstahlplattenwärmeübertrager
- Strömungswächter, wasserseitige Sicherheitsventile und Entlüftungsventile serienmäßig integriert
- Wasserseitiger Schmutzfänger beiliegend (bauseitige Installation zwingend erforderlich)
- Nachtbetrieb-Einstellung zur Senkung des Energieverbrauchs und des Schallpegels
- Außentemperaturgeführte Regelung der Wassertemperatur nach Kühlkurve

Außentemperatur-Grenzwerte



Wasservorlauftemperatur-Grenzwerte

**Optionale Ausstattungsmerkmale für U- 085/100/115/130 CQ/CR/CS**

Optionen					
Pumpe	Pumpensteuerung	Hydraulikoptionen	Aufstellungsoptionen	Regelungsoptionen	Elektrikoptionen
Einzelpumpe (Niederdruck)	Einstufig	Wasserseitiger Niederdruckschalter ¹	Verflüssigerregister mit Epoxidbeschichtung	Energiezähler	EC-Ventilator(en)
Einzelpumpe (Hochdruck)	Zweistufig (Einzelpumpe)	Enthitzer	Verflüssigerregister mit Blygold-Beschichtung	Digitaler Eingang für: Heizen/ Kühlen od. Nachtbetrieb od. Lastabwurf	Sanftanlauf
Doppelpumpe (Niederdruck)	Zweistufig (Doppelpumpe)	Wasserseitige Absperrventile	Verflüssiger-Schutzgitter		
Doppelpumpe (Hochdruck)	Konstanter Vorlaufdruck (Einzelpumpe) ²		Gummi-Schwingungsdämpfer (lose mitgeliefert)		
	Konstanter Vorlaufdruck (Doppelpumpe) ²		Feder-Schwingungsdämpfer (lose mitgeliefert)		
			Containerbeladegerät		
			Schalldämmende Verdichterverkleidung		
					Kältetechnikoptionen
					Kältemittelseitige Manometer (HD- und ND-Seite)

1) Bei Bestellung der Option „Wasserseitiger Niederdruckschalter“ für Systeme ohne Pumpe und Hydraulik-Set wird der Schalter lose für die Vor-Ort-Montage beigelegt. 2) Nur als Sonderbestellung (SB) verfügbar. Für weitere Informationen wenden Sie sich bitte an Ihren Panasonic Fachhändler. Hinweis: Nicht alle Ausstattungsmerkmale sind für alle Modelle verfügbar; weitere Informationen dazu auf S. 42.

Optionale Fernbedienung
PAW-SYSREMKIT1Optionales Absperrventil-
Set für Modelle 085 bis
170
PAW-SYSSOV5Weitere optionale Ausstattungsmerkmale
für R32-Modelle

Modell	85			100			115			130		
AC-Ventilatoren, ohne / mit Pufferspeicher	U-085CQNB / U-085CQBL			U-100CQNB / U-100CQBL			U-115CQNB / U-115CQBL			U-130CQNB / U-130CQBL		
EC-Ventilatoren, ohne / mit Pufferspeicher	U-085CRNB / U-085CRBL			U-100CRNB / U-100CRBL			U-115CRNB / U-115CRBL			U-130CRNB / U-130CRBL		
EC-Ventilatoren mit hoher Pressung (HPEC), ohne / mit Pufferspeicher	U-085CSNB / U-085CSBL			U-100CSNB / U-100CSBL			U-115CSNB / U-115CSBL			U-130CSNB / U-130CSBL		
Spannungsversorgung	V / Ph / Hz			400 / 3 / 50			400 / 3 / 50			400 / 3 / 50		
Kühlleistung ¹	kW			84,2			102,2			121,0		
Leistungsaufnahme Kühlen ¹	kW			29,1			34,1			37,8		
Gesamt-EER bei 100 % Volllast ¹				2,89			3,00			3,19		
SEER²	AC / EC			4,52 / 5,12			4,30 / 4,92			4,53 / 4,72		
η_{s,c}²	AC / EC			178 / 202			169 / 194			178 / 186		
Anlaufstyp	Direktanlauf			Direktanlauf			Direktanlauf			Direktanlauf		
Max. Betriebsstrom	A			75,0			86,6			93,8		
Anlaufstrom ohne / mit Sanftanlauf	A			215/129			326/240			333/247		
Schallleistungspegel	AC / EC			dB(A)			84,4			86,0		
	HPEC			dB(A)			89,3			89,7		
Schalldruckpegel ³	AC / EC			dB(A)			52,5			54,1		
	HPEC			dB(A)			57,4			57,8		
Abmessungen ohne Pufferspeicher	AC		H x B x T	mm		2.286 x 2.180 x 1.160		2.286 x 2.180 x 1.160		2.286 x 2.180 x 1.160		
	EC / HPEC		H x B x T	mm		2.334 x 2.180 x 1.160		2.334 x 2.180 x 1.160		2.334 x 2.180 x 1.160		
Abmessungen mit Pufferspeicher	AC		H x B x T	mm		2.286 x 2.680 x 1.160		2.286 x 2.680 x 1.160		2.286 x 2.680 x 1.160		
	EC / HPEC		H x B x T	mm		2.334 x 2.680 x 1.160		2.334 x 2.680 x 1.160		2.334 x 2.680 x 1.160		
Betriebsgewicht ohne / mit Pufferspeicher	kg			701 / 1.202			731 / 1.232			813 / 1.317		
Vorgefüllte Kältemittelmenge [R32]	kg			12,8			10,9			13		
Anzahl der Kältekreise				1			1			1		
Verdichter												
Anzahl				2			2			2		
Typ				Scrollverdichter			Scrollverdichter			Scrollverdichter		
Teillaststufen	%			0/50/100			0/34/66/100			0/44/56/100		
Kurbelwannenheizung	W			66/66			66/66			66/66		
Verdampfer												
Anzahl				1			1			1		
Typ				Plattenwärmeübertrager			Plattenwärmeübertrager			Plattenwärmeübertrager		
Nennwasservolumenstrom	Kühlen		m ³ /h	14,7		17,9		21,1		23,6		
Wasserseitiger Druckverlust	Kühlen		kPa	22,6		33,5		46,6		58,1		
Wasservolumen	l			7,8			7,8			7,8		
Verdampfer-Frostschutzheizung	W			2 x 30			2 x 30			2 x 30		
Register												
Anzahl				2			2			2		
Anströmfläche	m ²			6,4			6,4			6,4		
Anzahl der Rohrreihen				2			2			3		
Ventilatoren												
Anzahl				2			2			2		
Luftmenge	m ³ /h			41.300			41.300			41.300		
Drehzahl	AC / EC / HPEC			min ⁻¹			870 / 780 / 940			870 / 780 / 940		
Leistungsaufnahme (je Ventilator)	AC / EC / HPEC			W			2,1 / 0,8 / 1,6			2,1 / 0,8 / 1,6		
Statische Pressung	AC / EC / HPEC			Pa			- / - / 85			- / - / 85		
Wasseranschlüsse												
Typ				Zyl. Whitworth-Rohraußengewinde (BSPP, DIN ISO 228)			Zyl. Whitworth-Rohraußengewinde (BSPP, DIN ISO 228)			Zyl. Whitworth-Rohraußengewinde (BSPP, DIN ISO 228)		
Eintrittsdurchmesser	Verdampfer		Zoll	2 ½		2 ½		2 ½		2 ½		
Austrittsdurchmesser			Zoll	2 ½		2 ½		2 ½		2 ½		
Eintrittsdurchmesser	Enthitzer		Zoll	1 ¼		1 ¼		1 ¼		1 ¼		
Austrittsdurchmesser			Zoll	1 ¼		1 ¼		1 ¼		1 ¼		

1) Angaben gelten für CQ-Modelle mit AC-Ventilator, 7 °C Kaltwasseraustrittstemperatur und 35 °C Außenlufttemperatur am Außenwärmeübertrager (Verflüssiger) gemäß EN 14511. 2) Angaben gemäß der EU-Verordnung 2016/2281 für Komfortkühler. 3) Schalldruckpegel wurden gemäß DIN EN ISO 3744 anhand des Hüllflächenverfahrens für 10 m Entfernung berechnet. Hinweis: Die angegebenen Werte gelten bei variablem Volumenstrom.

Zubehör	
PAW-SYSREMKIT1	Fernbedienung
PAW-CM000SP041	Plug-and-Play-Cloudadapter für das europäische 4G-Mobilfunknetz (Schutzart IP65)

Zubehör	
PAW-CM000K0001	Erweiterungsset einschl. Kabeldurchführung für 2/4G-Mobilfunkantenne mit 3 m Anschlusskabel
PAW-00SRTS011	Tservice-Mobilfunkgebühr für 1 Jahr
PAW-SYSSOV5	Absperrventil-Set für Modelle 085 bis 170



**U- 150/170 CQ/CR/CS****Kühlleistung: 156,0 bis 176,0 kW**

Effizienter Betrieb mit zwei leistungsstarken Scrollverdichtern und hohe Flexibilität bei der Installation durch leicht montierbare Hydraulikoptionen.

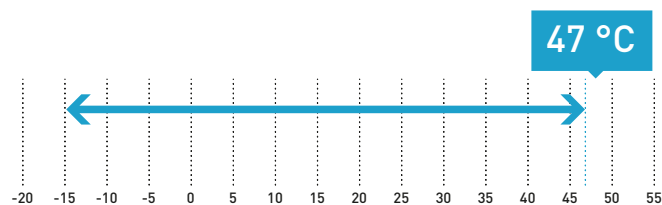


- Hohe saisonale Energieeffizienz
- Außentemperatur-Grenzwerte: -15 / +47 °C
- Wasservorlauftemperatur-Grenzwerte: -10 / +18 °C
- Wasserseitige Victaulic-Kupplungen
- Optimierte Service und Wartung
- Benutzerfreundlicher Regler serienmäßig
- Modbus RTU, Modbus TCP/IP, BACnet MSTP und BACnet IP serienmäßig integriert
- Elektronische Expansionsventile

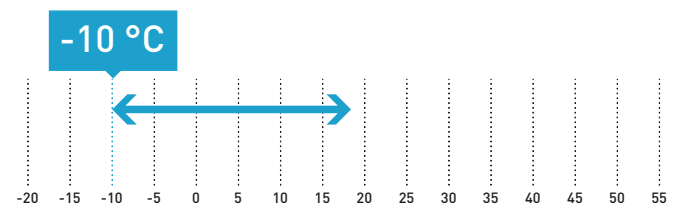
Produkt Highlights

- Typ: Kaltwassersatz in Nur-Kühlen-Ausführung
- Verdichtertyp (Anzahl Verdichter): Scrollverdichter (2)
- Kältemittel (Anzahl Kältekreise): R32 (2)
- Ventilortyp (Anzahl Ventilatoren): Axialventilator (3); AC-Ventilatoren, EC-Ventilatoren oder EC-Ventilatoren mit hoher Pressung (HPEC) sind frei wählbar
- Wärmeübertrager: Edelstahlplattenwärmeübertrager
- Strömungswächter, wasserseitige Sicherheitsventile und Entlüftungsventile serienmäßig integriert
- Wasserseitiger Schmutzfänger beiliegend (bauseitige Installation zwingend erforderlich)
- Nachtbetrieb-Einstellung zur Senkung des Energieverbrauchs und des Schallpegels
- Außentemperaturgeführte Regelung der Wassertemperatur nach Kühlkurve

Außentemperatur-Grenzwerte



Wasservorlauftemperatur-Grenzwerte

**Optionale Ausstattungsmerkmale für U- 150/170 CQ/CR/CS**

Optionen	Pumpensteuerung	Hydraulikoptionen	Aufstellungsoptionen	Regelungsoptionen	Elektrikoptionen
Einzelpumpe (Niederdruck)	Einstufig	Wasserseitiger Niederdruckschalter ¹	Verflüssigerregister mit Epoxidbeschichtung	Energiezähler	EC-Ventilatorfen
Einzelpumpe (Hochdruck)	Zweistufig (Einzelpumpe)	Enthitzer	Verflüssigerregister mit Blygold-Beschichtung	Digitaler Eingang für: Heizen/ Kühlen od. Nachtbetrieb od. Lastabwurf	Leistungsfaktorkorrektur-Kondensatoren
Doppelpumpe (Niederdruck)	Zweistufig (Doppelpumpe)	Wasserseitige Absperrventile	Verflüssiger-Schutzgitter		Sanftanlauf
Doppelpumpe (Hochdruck)	Konstanter Vorlaufdruck (Einzelpumpe) ²		Gummi-Schwingungsdämpfer (lose mitgeliefert)		
	Konstanter Vorlaufdruck (Doppelpumpe) ²		Feder-Schwingungsdämpfer (lose mitgeliefert)		
			Containerbeladegerät		
			Schalldämmende Verdichterverkleidung		
					Kältetechnikoptionen
					Kältemittelseitige Manometer (HD- und ND-Seite)

1) Bei Bestellung der Option „Wasserseitiger Niederdruckschalter“ für Systeme ohne Pumpe und Hydraulik-Set wird der Schalter lose für die Vor-Ort-Montage beigelegt. 2) Nur als Sonderbestellung (SB) verfügbar. Für weitere Informationen wenden Sie sich bitte an Ihren Panasonic Fachhändler. Hinweis: Nicht alle Ausstattungsmerkmale sind für alle Modelle verfügbar; weitere Informationen dazu auf S. 42.



Weitere optionale Ausstattungsmerkmale für R32-Modelle

Optionale Fernbedienung
PAW-SYSREMKIT1Optionales Absperrventil-
Set für Modelle 085 bis
170
PAW-SYSSOV5

Modell	150			170		
AC-Ventilatoren, ohne / mit Pufferspeicher	U-150CQNB / U-150CQBL			U-170CQNB / U-170CQBL		
EC-Ventilatoren, ohne / mit Pufferspeicher	U-150CRNB / U-150CRBL			U-170CRNB / U-170CRBL		
EC-Ventilatoren mit hoher Pressung (HPEC), ohne / mit Pufferspeicher	U-150CSNB / U-150CSBL			U-170CSNB / U-170CSBL		
Spannungsversorgung	V / Ph / Hz			400 / 3 / 50		
Kühlleistung ¹	kW			156,0		
Leistungsaufnahme Kühlen ¹	kW			47,9		
Gesamt-EER bei 100 % Volllast ¹				3,26		
SEER²	AC / EC			4,64 / 4,92		
η_{s,c}²	AC / EC			183 / 194		
Anlaufstyp	Direktanlauf			Direktanlauf		
Max. Betriebsstrom	A			125		
Anlaufstrom ohne / mit Sanftanlauf	A			363/277		
Schallleistungspegel	AC / EC		dB(A)	88,9		91,1
	HPEC		dB(A)	91,6		92,3
Schalldruckpegel ³	AC / EC		dB(A)	57,0		59,2
	HPEC		dB(A)	59,7		60,4
Abmessungen ohne Pufferspeicher	AC	H x B x T	mm	2.285 x 3.789 x 1.151		2.285 x 3.789 x 1.151
	EC / HPEC	H x B x T	mm	2.333 x 3.789 x 1.151		2.333 x 3.789 x 1.151
Abmessungen mit Pufferspeicher	AC	H x B x T	mm	2.285 x 3.789 x 1.151		2.285 x 3.789 x 1.151
	EC / HPEC	H x B x T	mm	2.333 x 3.789 x 1.151		2.333 x 3.789 x 1.151
Betriebsgewicht ohne / mit Pufferspeicher	kg			1.265 / 1.683		
Vorgefüllte Kältemittelmenge [R32]	kg			19,2		
Anzahl der Kältekreise				1		
Verdichter						
Anzahl				2		
Typ				Scrollverdichter		
Teillaststufen	%			0/45/55/100		
Kurbelwannenheizung	W			66/105		
Verdampfer						
Anzahl				1		
Typ				Plattenwärmeübertrager		
Nennwasservolumenstrom	Kühlen	m ³ /h		27,3		30,7
Wasserseitiger Druckverlust	Kühlen	kPa		39,1		49,7
Wasservolumen		l		11,5		12,9
Verdampfer-Frostschutzheizung		W		130		130
Register						
Anzahl				2		
Anströmfläche	m ²			8,7		
Anzahl der Rohrreihen				3		
Ventilatoren						
Anzahl				3		
Luftmenge	m ³ /h			56.200		
Drehzahl	AC / EC / HPEC		min ⁻¹	870 / 780 / 940		870 / 780 / 940
Leistungsaufnahme (je Ventilator)	AC / EC / HPEC		W	1,4 / 0,8 / 1,7		1,4 / 0,8 / 1,7
Statische Pressung	AC / EC / HPEC		Pa	- / - / 110		- / - / 110
Wasseranschlüsse						
Typ				Zyl. Whitworth-Rohr Außengewinde (BSPP, DIN ISO 229)		Zyl. Whitworth-Rohr Außengewinde (BSPP, DIN ISO 230)
Eintrittsdurchmesser	Verdampfer	Zoll		2 ½		2 ½
Austrittsdurchmesser		Zoll		2 ½		2 ½
Eintrittsdurchmesser	Enthitzer	Zoll		1 ¼		1 ¼
Austrittsdurchmesser		Zoll		1 ¼		1 ¼

1) Angaben gelten für CO-Modelle mit AC-Ventilator, 7 °C Kaltwasseraustrittstemperatur und 35 °C Außenlufttemperatur am Außenwärmeübertrager (Verflüssiger) gemäß EN 14511. 2) Angaben gemäß der EU-Verordnung 2016/2281 für Komfortkühler. 3) Schalldruckpegel wurden gemäß DIN EN ISO 3744 anhand des Hüllflächenverfahrens für 10 m Entfernung berechnet. Hinweis: Die angegebenen Werte gelten bei variablem Volumenstrom.

Zubehör	
PAW-SYSREMKIT1	Fernbedienung
PAW-CM000SP041	Plug-and-Play-Cloudadapter für das europäische 4G-Mobilfunknetz (Schutzart IP65)

Zubehör	
PAW-CM000K0001	Erweiterungsset einschl. Kabeldurchführung für 2/4G-Mobilfunkantenne mit 3 m Anschlusskabel
PAW-00SRTS011	Tservice-Mobilfunkgebühr für 1 Jahr
PAW-SYSSOV5	Absperrventil-Set für Modelle 085 bis 170



**U- 050/060/070/075 CM/CN/CO****Kühlleistung: 49,9 bis 75,3 kW****Heizleistung: 53,5 bis 80,0 kW**

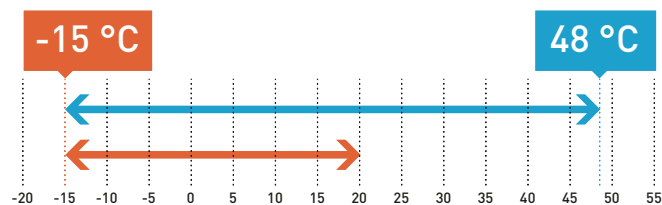
Hohe saisonale Energieeffizienz im Kühlbetrieb mit maximalem SEER von 4,54. ECOi-W-Wärmepumpen-Modelle mit vielfältigen Sonderausstattungsmerkmalen für jeden Bedarf.



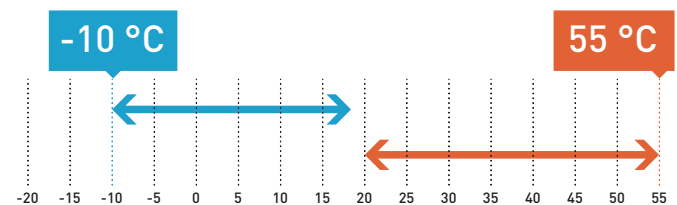
- Hohe saisonale Energieeffizienz im Kühlbetrieb und Heizbetrieb
- Außentemperatur-Grenzwerte: -15 / +48 °C im Kühlbetrieb und -15 / +20 °C im Heizbetrieb
- Wasservorlauftemperatur-Grenzwerte: -10 / +18 °C im Kühlbetrieb und +20 / +55 °C im Heizbetrieb
- Optionale schalldämmende Verdichterverkleidung
- Optimierte für Service und Wartung
- Benutzerfreundlicher Regler serienmäßig
- Modbus RTU, Modbus TCP/IP, BACnet MSTP und BACnet IP serienmäßig integriert
- Elektronische Expansionsventile

Produkthighlights

- Typ: Kaltwassersatz in Wärmepumpen-Ausführung
- Verdichtertyp (Anzahl Verdichter): Scrollverdichter (2)
- Kältemittel (Anzahl Kältekreise): R32 (1)
- Ventilortyp (Anzahl Ventilatoren): Axialventilator (Modelle 050/060: 1; Modelle 070/075: 2); AC-Ventilatoren, EC-Ventilatoren oder EC-Ventilatoren mit hoher Pressung (HPEC) sind frei wählbar
- Wärmeübertrager: Edelstahlplattenwärmeübertrager
- Strömungswächter, wasserseitige Sicherheitsventile und Entlüftungsventile serienmäßig integriert
- Wasserseitiger Schmutzfänger beiliegend (bauseitige Installation zwingend erforderlich)
- Nachtbetrieb-Einstellung zur Senkung des Energieverbrauchs und des Schallpegels
- Außentemperaturgeführte Regelung der Wassertemperatur nach Kühl-/Heizkurve
- Bluefin-Antikorrosionsbeschichtung

Außentemperatur-Grenzwerte

Kühlbetrieb: Außentemperatur [°C TK]. Heizbetrieb: Außentemperatur [°C FK].

Wasservorlauftemperatur-Grenzwerte**Optionale Ausstattungsmerkmale für U- 050/060/070/075 CM/CN/CO**

Optionen					
Pumpe	Pumpensteuerung	Hydraulikoptionen	Aufstellungsoptionen	Regelungsoptionen	Elektrikoptionen
Einzelpumpe (Niederdruck)	Einstufig	Wasserseitiger Niederdruckschalter ¹	Verflüssigerregister mit Epoxidbeschichtung	Energiezähler	EC-Ventilator(en)
Einzelpumpe (Hochdruck)	Zweistufig (Einzelpumpe)	Enthitzer	Verflüssigerregister mit Blygold-Beschichtung	Digitaler Eingang für: Heizen/ Kühlen od. Nachtbetrieb od. Lastabwurf	Sanftanlauf
Doppelpumpe (Niederdruck)	Zweistufig (Doppelpumpe)	Wasserseitige Absperrventile	Verflüssiger-Schutzgitter		
Doppelpumpe (Hochdruck)	Konstanter Vorlaufdruck (Einzelpumpe) ²		Gummi-Schwingungsdämpfer (lose mitgeliefert)		
	Konstanter Vorlaufdruck (Doppelpumpe) ²		Feder-Schwingungsdämpfer (lose mitgeliefert)		
			Containerbeladevorrichtung		
			Schalldämmende Verdichterverkleidung		
					Kältetechnikoptionen
					Kältemittelseitige Manometer (HD- und ND-Seite)

1) Bei Bestellung der Option „Wasserseitiger Niederdruckschalter“ für Systeme ohne Pumpe und Hydraulik-Set wird der Schalter lose für die Vor-Ort-Montage beigelegt. 2) Nur als Sonderbestellung (SB) verfügbar. Für weitere Informationen wenden Sie sich bitte an Ihren Panasonic Fachhändler. Hinweis: Nicht alle Ausstattungsmerkmale sind für alle Modelle verfügbar; weitere Informationen dazu auf S. 42.



Weitere optionale Ausstattungsmerkmale für R32-Modelle

Optionale Fernbedienung
PAW-SYSREMKIT1Optionales Absperrventil-
Set für Modelle 050 bis
075
PAW-SYSSOV4

Modell			50	60	70	75
AC-Ventilatoren, ohne / mit Pufferspeicher			U-050CMNB / U-050CMBM	U-060CMNB / U-060CMBM	U-070CMNB / U-070CMBM	U-075CMNB / U-075CMBM
EC-Ventilatoren, ohne / mit Pufferspeicher			U-050CNNB / U-050CNBM	U-060CNNB / U-060CNBM	U-070CNNB / U-070CNBM	U-075CNNB / U-075CNBM
EC-Ventilatoren mit hoher Pressung (HPEC), ohne / mit Pufferspeicher			U-050CONB / U-050COBM	U-060CONB / U-060COBM	U-070CONB / U-070COBM	U-075CONB / U-075COBM
Spannungsversorgung		V / Ph / Hz	400 / 3 / 50	400 / 3 / 50	400 / 3 / 50	400 / 3 / 50
Kühlleistung ¹		kW	49,9	60,4	70,0	75,3
Leistungsaufnahme Kühlen ¹		kW	17,0	19,8	22,3	25,7
Gesamt-EER bei 100 % Volllast ¹			2,94	3,05	3,15	2,93
SEER^{2,3}	AC / EC		4,36 / 4,58	4,32 / 4,77	4,54 / 4,95	4,47 / 4,68
η_{s,c}^{2,3}	AC / EC	%	171 / 180	170 / 188	178 / 195	176 / 184
Heizleistung ⁴		kW	53,5	61,5	71,7	80,0
Leistungsaufnahme Heizen ⁴		kW	17,3	19,5	22,2	24,7
SCOP^{3,5}	AC / EC		3,63 / 3,85	3,52 / 3,88	3,55 / 3,80	3,57 / 3,80
η_{s,h}^{3,5}	AC / EC	%	142 / 151	138 / 152	139 / 149	140 / 149
Energieeffizienzklasse (Skala von A+++ bis D) ⁴	AC / EC		A+ / A+	A+ / A+	A+ / A+	-
Anlaufstyp			Direktanlauf	Direktanlauf	Direktanlauf	Direktanlauf
Max. Betriebsstrom		A	43,3	52,7	60,0	69,4
Anlaufstrom ohne / mit Sanftanlauf		A	161/119	162/120	200/148	209/157
Schallleistungspegel	AC / EC	dB(A)	83,2	83,8	81,3	81,3
	HPEC	dB(A)	87,2	87,3	89,2	89,3
Schalldruckpegel ⁷	AC / EC	dB(A)	51,4	52,0	49,5	49,5
	HPEC	dB(A)	55,4	55,5	57,4	57,5
Abmessungen ohne Pufferspeicher	AC H x B x T	mm	1.986 x 2.180 x 1.160	1.986 x 2.180 x 1.160	1.986 x 2.180 x 1.160	1.986 x 2.180 x 1.160
	EC / HPEC H x B x T	mm	2.034 x 2.180 x 1.160	2.034 x 2.180 x 1.160	2.034 x 2.180 x 1.160	2.034 x 2.180 x 1.160
Abmessungen mit Pufferspeicher	AC H x B x T	mm	1.986 x 2.680 x 1.160	1.986 x 2.680 x 1.160	1.986 x 2.680 x 1.160	1.986 x 2.680 x 1.160
	EC / HPEC H x B x T	mm	2.034 x 2.680 x 1.160	2.034 x 2.680 x 1.160	2.034 x 2.680 x 1.160	2.034 x 2.680 x 1.160
Betriebsgewicht ohne / mit Pufferspeicher		kg	527 / 1.018	547 / 1.038	621 / 1.114	637 / 1.130
Vorgefüllte Kältemittelmenge [R32]		kg	7,9	8,1	10,3	10,6
Anzahl der Kältekreise			1	1	1	1
Verdichter						
Anzahl			2	2	2	2
Typ			Scrollverdichter	Scrollverdichter	Scrollverdichter	Scrollverdichter
Teillaststufen		%	0/47/53/100	0/41/59/100	0/40/60/100	0/46/54/100
Kurbelwellenheizung		W	70/70	70/66	70/66	66/66
Verdampfer						
Anzahl			1	1	1	1
Typ			Plattenwärmeübertrager	Plattenwärmeübertrager	Plattenwärmeübertrager	Plattenwärmeübertrager
Nennwasservolumenstrom	Kühl. / Heiz.	m³/h	8,7/9,3	10,6/10,7	12,2/12,5	13,2/13,9
Wasserseitiger Druckverlust	Kühl. / Heiz.	kPa	31,8/36,4	46,8/48,1	33,1/34,4	38,2/42,8
Wasservolumen		l	4,1	4,1	6,1	6,1
Verdampfer-Frostschutzheizung		W	30	30	2 x 30	2 x 30
Register						
Anzahl			1	1	2	2
Anströmfläche		m²	4,2	4,2	5,6	5,6
Anzahl der Rohrreihen			2	2	2	2
Ventilatoren						
Anzahl			1	1	2	2
Luftmenge		m³/h	21.200	21.200	30.000	30.000
Drehzahl	AC / EC / HPEC	min ⁻¹	870/780 / 940	870/780 / 940	690/620 / 940	690/620 / 940
Leistungsaufnahme (je Ventilator)	AC / EC / HPEC	W	2,1/1,1 / 1,6	2,1/1,1 / 1,6	1,0/0,6 / 1,9	1,0/0,6 / 1,9
Statische Pressung	AC / EC / HPEC	Pa	- / - / 85	- / - / 85	- / - / 180	- / - / 180
Wasseranschlüsse						
Typ			Zyl. Whitworth- Rohraußengewinde (BSPP, DIN ISO 228)	Zyl. Whitworth- Rohraußengewinde (BSPP, DIN ISO 228)	Zyl. Whitworth- Rohraußengewinde (BSPP, DIN ISO 228)	Zyl. Whitworth- Rohraußengewinde (BSPP, DIN ISO 228)
Eintritts- / Austrittsdurchmesser	Verdampfer	Zoll	2 / 2	2 / 2	2 / 2	2 / 2
Eintritts- / Austrittsdurchmesser	Enthitzer	Zoll	1 1/4 / 1 1/4	1 1/4 / 1 1/4	1 1/4 / 1 1/4	1 1/4 / 1 1/4

1) Angaben gelten für CM-Modelle mit AC-Ventilator, 7 °C Kaltwasseraustrittstemperatur und 35 °C Außenlufttemperatur am Außenwärmeübertrager (Verflüssiger) gemäß EN 14511. 2) Angaben gemäß der EU-Verordnung 2016/2281 für Komfortkühler. 3) Die angegebenen Werte gelten bei variablem Volumenstrom. 4) Angaben gelten für CM-Modelle mit AC-Ventilator, 45 °C Warmwasseraustrittstemperatur und 7 °C Außenlufttemperatur bei 87 % r. F. am Außenwärmeübertrager (Verdampfer) gemäß EN 14511. 5) Angaben gemäß der EU-Verordnung 813/2013 für Niedertemperatur-Wärmepumpen. 6) Angaben gemäß Eurovent-Standard und EU-Verordnung 811/2013 für Niedertemperatur-Wärmepumpen. Gültige Skala ab 26.09.2019: A+++ bis D. 7) Schalldruckpegel wurden gemäß DIN EN ISO 3744 anhand des Hüllflächenverfahrens für 10 m Entfernung berechnet.

Zubehör	
PAW-SYSREMKIT1	Fernbedienung
PAW-CM000SP041	Plug-and-Play-Cloudadapter für das europäische 4G-Mobilfunknetz (Schutzart IP65)

Zubehör	
PAW-CM000K0001	Erweiterungsset einschl. Kabeldurchführung für 2/4G-Mobilfunkantenne mit 3 m Anschlusskabel
PAW-00SRTS011	Tservice-Mobilfunkgebühr für 1 Jahr
PAW-SYSSOV4	Absperrventil-Set für Modelle 050 bis 075



**U- 085/100/115/130 CM/CN/CO****Kühlleistung: 84,2 bis 135,0 kW****Heizleistung: 86,2 bis 137,0 kW**

Hohe Flexibilität durch individuell anpassbare Auslegung
Breite Palette von Kommunikationsprotokollen erfüllen
höchste Ansprüche in Hotel-, Büro- und Industrieanwendungen.

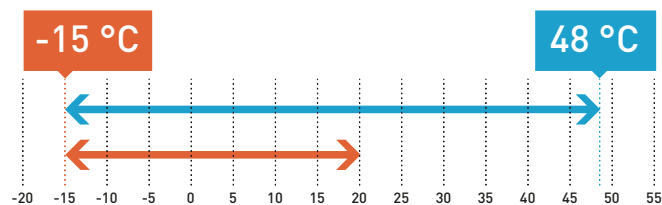


- Hohe saisonale Energieeffizienz im Kühlbetrieb und Heizbetrieb
- Außentemperatur-Grenzwerte: -15 / +48 °C im Kühlbetrieb und -15 / +20 °C im Heizbetrieb
- Wasservorlauftemperatur-Grenzwerte: -10 / +18 °C im Kühlbetrieb und +20 / +55 °C im Heizbetrieb
- Optionale schalldämmende Verdichterverkleidung
- Optimierte für Service und Wartung
- Benutzerfreundlicher Regler serienmäßig
- Modbus RTU, Modbus TCP/IP, BACnet MSTP und BACnet IP serienmäßig integriert
- Elektronische Expansionsventile

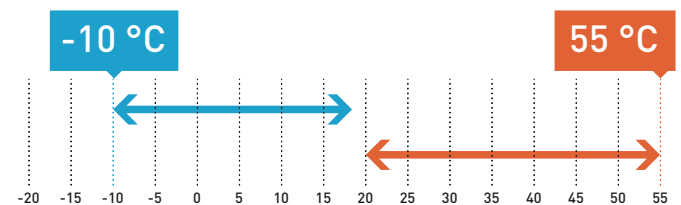
Produkthighlights

- Typ: Kaltwassersatz in Wärmepumpen-Ausführung
- Verdichtertyp (Anzahl Verdichter): Scrollverdichter (2)
- Kältemittel (Anzahl Kältekreise): R32 (1)
- Ventilortyp (Anzahl Ventilatoren): Axialventilator (2); AC-Ventilatoren, EC-Ventilatoren oder EC-Ventilatoren mit hoher Pressung (HPEC) sind frei wählbar
- Wärmeübertrager: Edelstahlplattenwärmeübertrager
- Strömungswächter, wasserseitige Sicherheitsventile und Entlüftungsventile serienmäßig integriert
- Wasserseitiger Schmutzfänger beiliegend (bauseitige Installation zwingend erforderlich)
- Nachtbetrieb-Einstellung zur Senkung des Energieverbrauchs und des Schallpegels
- Außentemperaturgeführte Regelung der Wassertemperatur nach Kühl-/Heizkurve
- Bluefin-Antikorrosionsbeschichtung

Außentemperatur-Grenzwerte



Wasservorlauftemperatur-Grenzwerte

**Optionale Ausstattungsmerkmale für U- 085/100/115/130 CM/CN/CO**

Optionen					
Pumpe	Pumpensteuerung	Hydraulikoptionen	Aufstellungsoptionen	Regelungsoptionen	Elektrikoptionen
Einzelpumpe (Niederdruck)	Einstufig	Wasserseitiger Niederdruckschalter ¹	Verflüssigerregister mit Epoxidbeschichtung	Energiezähler	EC-Ventilator(en)
Einzelpumpe (Hochdruck)	Zweistufig (Einzelpumpe)	Enthitzer	Verflüssigerregister mit Blygold-Beschichtung	Digitaler Eingang für: Heizen/ Kühlen od. Nachtbetrieb od. Lastabwurf	Sanftanlauf
Doppelpumpe (Niederdruck)	Zweistufig (Doppelpumpe)	Wasserseitige Absperrventile	Verflüssiger-Schutzgitter		
Doppelpumpe (Hochdruck)	Konstanter Vorlaufdruck (Einzelpumpe) ²		Gummi-Schwingungsdämpfer (lose mitgeliefert)		
	Konstanter Vorlaufdruck (Doppelpumpe) ²		Feder-Schwingungsdämpfer (lose mitgeliefert)		
			Containerbeladegerät		
			Schalldämmende Verdichterverkleidung		
					Kältetechnikoptionen
					Kältemittelseitige Manometer (HD- und ND-Seite)

1) Bei Bestellung der Option „Wasserseitiger Niederdruckschalter“ für Systeme ohne Pumpe und Hydraulik-Set wird der Schalter lose für die Vor-Ort-Montage beigelegt. 2) Nur als Sonderbestellung (SB) verfügbar. Für weitere Informationen wenden Sie sich bitte an Ihren Panasonic Fachhändler. Hinweis: Nicht alle Ausstattungsmerkmale sind für alle Modelle verfügbar; weitere Informationen dazu auf S. 42.



Weitere optionale Ausstattungsmerkmale für R32-Modelle

Optionale Fernbedienung
PAW-SYSREMKIT1Optionales Absperrventil-
Set für Modelle 085 bis
170
PAW-SYSSOV5

Modell			85	100	115	130
AC-Ventilatoren, ohne / mit Pufferspeicher			U-085CMNB / U-085CMBL	U-100CMNB / U-100CMBL	U-115CMNB / U-115CMBL	U-130CMNB / U-130CMBL
EC-Ventilatoren, ohne / mit Pufferspeicher			U-085CNNB / U-085CNBL	U-100CNNB / U-100CNBL	U-115CNNB / U-115CNBL	U-130CNNB / U-130CNBL
EC-Ventilatoren mit hoher Pressung (HPEC), ohne / mit Pufferspeicher			U-085CONB / U-085COBL	U-100CONB / U-100COBL	U-115CONB / U-115COBL	U-130CONB / U-130COBL
Spannungsversorgung	V / Ph / Hz		400 / 3 / 50	400 / 3 / 50	400 / 3 / 50	400 / 3 / 50
Kühlleistung ¹	kW		84,2	102,0	121,0	135,0
Leistungsaufnahme Kühlen ¹	kW		29,1	34,1	37,7	42,4
Gesamt-EER bei 100 % Volllast ¹			2,89	3,00	3,20	3,18
SEER^{2,3}	AC / EC		4,48 / 5,05	4,35 / 4,98	4,34 / 4,82	4,33 / 4,48
η_{s,c}^{2,3}	AC / EC		176 / 199	171 / 196	171 / 178	170 / 176
Heizleistung ⁴	kW		86,2	105,0	123,0	137,0
Leistungsaufnahme Heizen ⁴	kW		28,5	33,3	36,9	40,6
SCOP^{3,5}	AC / EC		3,57 / 3,98	3,63 / 3,98	3,60 / 3,80	3,73 / 3,90
η_{s,h}^{3,5}	AC / EC		140 / 156	142 / 156	141 / 149	146 / 153
Anlauftyp			Direktanlauf	Direktanlauf	Direktanlauf	Direktanlauf
Max. Betriebsstrom	A		75,0	86,6	93,8	104,2
Anlaufstrom ohne / mit Sanftanlauf	A		215/129	326/240	333/247	343/257
Schallleistungspegel	AC / EC	dB(A)	84,4	86,0	87,0	87,4
	HPEC	dB(A)	89,3	89,7	90,0	90,2
Schalldruckpegel ⁶	AC / EC	dB(A)	52,5	54,1	55,1	55,5
	HPEC	dB(A)	57,4	57,8	58,1	58,3
Abmessungen ohne Pufferspeicher	AC	H x B x T	mm	2.286 x 2.180 x 1.160	2.286 x 2.180 x 1.160	2.286 x 2.180 x 1.160
	EC / HPEC	H x B x T	mm	2.334 x 2.180 x 1.160	2.334 x 2.180 x 1.160	2.334 x 2.180 x 1.160
Abmessungen mit Pufferspeicher	AC	H x B x T	mm	2.286 x 2.680 x 1.160	2.286 x 2.680 x 1.160	2.286 x 2.680 x 1.160
	EC / HPEC	H x B x T	mm	2.334 x 2.680 x 1.160	2.334 x 2.680 x 1.160	2.334 x 2.680 x 1.160
Betriebsgewicht ohne / mit Pufferspeicher	kg		701 / 1.202	731 / 1.232	813 / 1.317	815 / 1.319
Vorgefüllte Kältemittelmenge [R32]	kg		13,9	13,5	17,2	18,5
Anzahl der Kältekreise			1	1	1	1
Verdichter						
Anzahl			2	2	2	2
Typ			Scrollverdichter	Scrollverdichter	Scrollverdichter	Scrollverdichter
Teillaststufen	%		0/50/100	0/34/66/100	0/44/66/100	0/50/100
Kurbelwannenheizung	W		66/66	66/66	66/66	66/66
Verdampfer						
Anzahl			1	1	1	1
Typ			Plattenwärmeübertrager	Plattenwärmeübertrager	Plattenwärmeübertrager	Plattenwärmeübertrager
Nennwasservolumenstrom	Kühl. / Heiz.	m ³ /h	14,2/14,7	17,1/18,0	19,9/20,9	22,0/22,3
Wasserseitiger Druckverlust	Kühl. / Heiz.	kPa	21,3/22,5	30,5/33,8	41,4/45,9	50,7/52,3
Wasservolumen	l		7,8	7,8	7,8	7,8
Verdampfer-Frostschutzheizung	W		2 x 30	2 x 30	2 x 30	2 x 30
Register						
Anzahl			2	2	2	2
Anströmfläche	m ²		6,4	6,4	6,4	6,4
Anzahl der Rohrreihen			2	2	3	3
Ventilatoren						
Anzahl			2	2	2	2
Luftmenge	m ³ /h		41.300	41.300	41.300	41.300
Drehzahl	AC / EC / HPEC	min ⁻¹	870/780 / 940	870/780 / 940	870/780 / 940	870/780 / 940
Leistungsaufnahme (je Ventilator)	AC / EC / HPEC	W	2,1/0,8 / 1,6	2,1/0,8 / 1,6	1,6/1,0 / 1,6	1,6/1,0 / 1,6
Statische Pressung	AC / EC / HPEC	Pa	- / - / 85	- / - / 85	- / - / 85	- / - / 85
Wasseranschlüsse						
Typ			Zyl. Whitworth- Rohraußengewinde (BSPP, DIN ISO 228)	Zyl. Whitworth- Rohraußengewinde (BSPP, DIN ISO 228)	Zyl. Whitworth- Rohraußengewinde (BSPP, DIN ISO 228)	Zyl. Whitworth- Rohraußengewinde (BSPP, DIN ISO 228)
Eintritts- / Austrittsdurchmesser	Verdampfer	Zoll	2 1/2 / 2 1/2	2 1/2 / 2 1/2	2 1/2 / 2 1/2	2 1/2 / 2 1/2
Eintritts- / Austrittsdurchmesser	Enthitzer	Zoll	1 1/4 / 1 1/4	1 1/4 / 1 1/4	1 1/4 / 1 1/4	1 1/4 / 1 1/4

1) Angaben gelten für CM-Modelle mit AC-Ventilator, 7 °C Kaltwasseraustrittstemperatur und 35 °C Außenlufttemperatur am Außenwärmeübertrager (Verflüssiger) gemäß EN 14511. 2) Angaben gemäß der EU-Verordnung 2016/2281 für Komfortkühler. 3) Die angegebenen Werte gelten bei variablem Volumenstrom. 4) Angaben gelten für CM-Modelle mit AC-Ventilator, 45 °C Warmwasseraustrittstemperatur und 7 °C Außenlufttemperatur bei 87 % r. F. am Außenwärmeübertrager (Verdampfer) gemäß EN 14511. 5) Angaben gemäß der EU-Verordnung 813/2013 für Niedertemperatur-Wärmepumpen. 6) Schalldruckpegel wurden gemäß DIN EN ISO 3744 anhand des Hüllflächenverfahrens für 10 m Entfernung berechnet.

Zubehör	
PAW-SYSREMKIT1	Fernbedienung
PAW-CM000SP041	Plug-and-Play-Cloudadapter für das europäische 4G-Mobilfunknetz (Schutzart IP65)

Zubehör	
PAW-CM000K0001	Erweiterungsset einschl. Kabeldurchführung für 2/4G-Mobilfunkantenne mit 3 m Anschlusskabel
PAW-00SRTS011	Tservice-Mobilfunkgebühr für 1 Jahr
PAW-SYSSOV5	Absperrventil-Set für Modelle 085 bis 170





U- 150/170 CM/CN/CO

Kühlleistung: 156,0 bis 176,0 kW

Heizleistung: 158,0 bis 182,0 kW

ECOi-W-Wärmepumpen-Modelle mit zwei leistungsstarken Scrollverdichtern. Wasservorlauftemperaturen im Heizbetrieb bis max. 53 °C. Speziell konstruierter Wärmeübertrager sorgt selbst bei niedrigen Außentemperaturen für eine stabile Warmwasserbereitung.

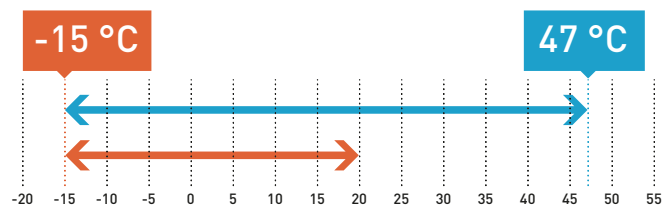


- Hohe saisonale Energieeffizienz im Kühlbetrieb und Heizbetrieb
- Außentemperatur-Grenzwerte: -15 / +47 °C im Kühlbetrieb und -15 / +20 °C im Heizbetrieb
- Wasservorlaufemperatur-Grenzwerte: -10 / +18 °C im Kühlbetrieb und +20 / +53 °C im Heizbetrieb
- Optionale schalldämmende Verdichterverkleidung
- Wasserseitige Victaulic-Kupplungen
- Optimierte für Service und Wartung
- Benutzerfreundlicher Regler serienmäßig
- Modbus RTU, Modbus TCP/IP, BACnet MSTP und BACnet IP serienmäßig integriert
- Elektronische Expansionsventile

Produkthighlights

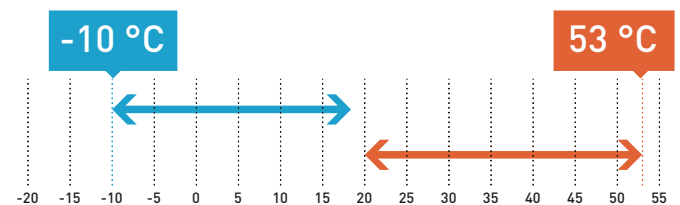
- Typ: Kaltwassersatz in Wärmepumpen-Ausführung
- Verdichtertyp (Anzahl Verdichter): Scrollverdichter (2)
- Kältemittel (Anzahl Kältekreise): R32 (1)
- Ventilortyp (Anzahl Ventilatoren): Axialventilator (3); AC-Ventilatoren, EC-Ventilatoren oder EC-Ventilatoren mit hoher Pressung (HPEC) sind frei wählbar
- Wärmeübertrager: Edelstahlplattenwärmeübertrager
- Strömungswächter, wasserseitige Sicherheitsventile und Entlüftungsventile serienmäßig integriert
- Wasserseitiger Schmutzfänger beiliegend (bauseitige Installation zwingend erforderlich)
- Nachtbetrieb-Einstellung zur Senkung des Energieverbrauchs und des Schallpegels
- Außentemperaturgeführte Regelung der Wassertemperatur nach Kühl-/Heizkurve
- Bluefin-Antikorrosionsbeschichtung
- LAN-Anschluss zur Fernbedienung serienmäßig integriert

Außentemperatur-Grenzwerte



Kühlbetrieb: Außentemperatur [°C TK]. Heizbetrieb: Außentemperatur [°C FK].

Wasservorlaufemperatur-Grenzwerte



Optionale Ausstattungsmerkmale für U- 150/170 CM/CN/CO

Optionen	Pumpensteuerung	Hydraulikoptionen	Aufstellungsoptionen	Regelungsoptionen	Elektrikoptionen
Einzelpumpe (Niederdruck)	Einstufig	Wasserseitiger Niederdruckschalter ¹	Verflüssigerregister mit Epoxidbeschichtung	Energiezähler	EC-Ventilator(en)
Einzelpumpe (Hochdruck)	Zweistufig (Einzelpumpe)	Enthitzer	Verflüssigerregister mit Blygold-Beschichtung	Digitaler Eingang für: Heizen/ Kühlen od. Nachtbetrieb od. Lastabwurf	Leistungsfaktorkorrektur-Kondensatoren
Doppelpumpe (Niederdruck)	Zweistufig (Doppelpumpe)	Wasserseitige Absperrventile	Verflüssiger-Schutzgitter		Sanftanlauf
Doppelpumpe (Hochdruck)	Konstanter Vorlaufdruck (Einzelpumpe) ²		Gummi-Schwingungsdämpfer (lose mitgeliefert)		
	Konstanter Vorlaufdruck (Doppelpumpe) ²		Feder-Schwingungsdämpfer (lose mitgeliefert)		
			Containerbeladegerät		
			Schalldämmende Verdichterverkleidung		
					Kältetechnikoptionen
					Kältemittelseitige Manometer (HD- und ND-Seite)

1) Bei Bestellung der Option „Wasserseitiger Niederdruckschalter“ für Systeme ohne Pumpe und Hydraulik-Set wird der Schalter lose für die Vor-Ort-Montage beigelegt. 2) Nur als Sonderbestellung (SB) verfügbar. Für weitere Informationen wenden Sie sich bitte an Ihren Panasonic Fachhändler. Hinweis: Nicht alle Ausstattungsmerkmale sind für alle Modelle verfügbar; weitere Informationen dazu auf S. 42.



Weitere optionale Ausstattungsmerkmale für R32-Modelle

Optionale Fernbedienung
PAW-SYSREMKIT1Optionales Absperrventil-
Set für Modelle 085 bis
170
PAW-SYSSOV5

Modell	150			170		
AC-Ventilatoren, ohne / mit Pufferspeicher	U-150CMNB / U-150CMBL			U-170CMNB / U-170CMBL		
EC-Ventilatoren, ohne / mit Pufferspeicher	U-150CNNB / U-150CNBL			U-170CNNB / U-170CNBL		
EC-Ventilatoren mit hoher Pressung (HPEC), ohne / mit Pufferspeicher	U-150CONB / U-150COBL			U-170CONB / U-170COBL		
Spannungsversorgung	V / Ph / Hz			400 / 3 / 50		
Kühlleistung ¹	kW			156,0		
Leistungsaufnahme Kühlen ¹	kW			47,9		
Gesamt-EER bei 100 % Volllast ¹				3,26		
SEER^{2,3}	AC / EC			4,61 / 4,90		
η_{s,c}^{2,3}	AC / EC			181 / 193		
Heizleistung ⁴	kW			158,0		
Leistungsaufnahme Heizen ⁴	kW			47,7		
SCOP^{3,5}	AC / EC			3,65 / 3,88		
η_{s,h}^{3,5}	AC / EC			143 / 152		
Anlaufstyp	Direktanlauf			Direktanlauf		
Max. Betriebsstrom	A			125		
Anlaufstrom ohne / mit Sanftanlauf	A			363/277		
Schallleistungspegel	AC / EC			dB(A)		
	HPEC			dB(A)		
Schalldruckpegel ⁶	AC / EC			dB(A)		
	HPEC			dB(A)		
Abmessungen ohne Pufferspeicher	AC			H x B x T		
	EC / HPEC			H x B x T		
Abmessungen mit Pufferspeicher	AC			H x B x T		
	EC / HPEC			H x B x T		
Betriebsgewicht ohne / mit Pufferspeicher	kg			1.265 / 1.683		
Vorgefüllte Kältemittelmenge [R32]	kg			19,2		
Anzahl der Kältekreise				1		
Verdichter						
Anzahl				2		
Typ				Scrollverdichter		
Teillaststufen	%			0/45/55/100		
Kurbelwannenheizung	W			66/105		
Verdampfer						
Anzahl				1		
Typ				Plattenwärmeübertrager		
Nennwasservolumenstrom	Kühl. / Heiz. m³/h			26,2/26,8		
Wasserseitiger Druckverlust	Kühl. / Heiz. kPa			36,2/37,8		
Wasservolumen	l			11,5		
Verdampfer-Frostschutzheizung	W			130		
Register						
Anzahl				2,00		
Anströmfläche	m²			8,7		
Anzahl der Rohrreihen				3		
Ventilatoren						
Anzahl				3		
Luftmenge	m³/h			56.200		
Drehzahl	AC / EC / HPEC			min ⁻¹		
Leistungsaufnahme (je Ventilator)	AC / EC / HPEC			W		
Statische Pressung	AC / EC / HPEC			Pa		
Wasseranschlüsse						
Typ				Zyl. Whitworth-Rohraußengewinde [BSPP, DIN ISO 229]		
Eintritts- / Austrittsdurchmesser	Verdampfer			Zoll		
Eintritts- / Austrittsdurchmesser	Enthitzer			Zoll		

1) Angaben gelten für CM-Modelle mit AC-Ventilator, 7 °C Kaltwasseraustrittstemperatur und 35 °C Außenlufttemperatur am Außenwärmeübertrager (Verflüssiger) gemäß EN 14511. 2) Angaben gemäß der EU-Verordnung 2016/2281 für Komfortkühler. 3) Die angegebenen Werte gelten bei variablem Volumenstrom. 4) Angaben gelten für CM-Modelle mit AC-Ventilator, 45 °C Warmwasseraustrittstemperatur und 7 °C Außenlufttemperatur bei 87 % r. F. am Außenwärmeübertrager (Verdampfer) gemäß EN 14511. 5) Angaben gemäß der EU-Verordnung 813/2013 für Niedertemperatur-Wärmepumpen. 6) Schalldruckpegel wurden gemäß DIN EN ISO 3744 anhand des Hüllflächenverfahrens für 10 m Entfernung berechnet.

Zubehör	
PAW-SYSREMKIT1	Fernbedienung
PAW-CM000SP041	Plug-and-Play-Cloudadapter für das europäische 4G-Mobilfunknetz (Schutzart IP65)

Zubehör	
PAW-CM000K0001	Erweiterungsset einschl. Kabeldurchführung für 2/4G-Mobilfunkantenne mit 3 m Anschlusskabel
PAW-00SRTS011	Tservice-Mobilfunkgebühr für 1 Jahr
PAW-SYSSOV5	Absperrventil-Set für Modelle 085 bis 170



Optionale Ausstattungsmerkmale für ECOi-W | R32 (CQ/CR/CS, CM/CN/CO)

Ausstattungsoptionen für Modelle 050 bis 085

Option	Typ	Bez.	Beschreibung	Modell					
				50	60	70	75	85	
1	Nennleistung (kW)								
		Q	R32 / AC-Ventilator(en) / Einstufige(r) Verdichter für Nur-Kühlen-Modelle	•	•	•	•	•	•
		R	R32 / EC-Ventilator(en) / Einstufige(r) Verdichter für Nur-Kühlen-Modelle	•	•	•	•	•	•
2	Kältemittel / Ventilator- / Verdichtertyp	S	R32 / EC-Ventilator(en) m. hoher Pressung / Einstufige(r) Verdichter für Nur-Kühlen-Modelle	•	•	•	•	•	•
		M	R32 / AC-Ventilator(en) / Einstufige(r) Verdichter für Wärmepumpen-Modelle	•	•	•	•	•	•
		N	R32 / EC-Ventilator(en) / Einstufige(r) Verdichter für Wärmepumpen-Modelle	•	•	•	•	•	•
		O	R32 / EC-Ventilator(en) m. hoher Pressung / Einstufige(r) Verdichter für Wärmepumpen-Modelle	•	•	•	•	•	•
3	Pufferspeicheroptionen	NB	Ohne Pufferspeicher	Std.	Std.	Std.	Std.	Std.	Std.
		BM	Mittlerer Pufferspeicher	•	•	•	•	•	•
		BL	Großer Pufferspeicher						•
4	Pumpenoptionen		Ohne Pumpe	Std.	Std.	Std.	Std.	Std.	Std.
			Einzelpumpe (Niederdruck)	•	•	•	•	•	•
			Einzelpumpe (Hochdruck)	•	•	•	•	•	•
			Doppelpumpe (Niederdruck)	•	•	•	•	•	•
			Doppelpumpe (Hochdruck)	•	•	•	•	•	•
5	Pumpenansteuerungs- optionen		Pumpenansteuerung: Einstufig	Std.	Std.	Std.	Std.	Std.	Std.
			Pumpenansteuerung: Zweistufig (Einzelpumpe)	•	•	•	•	•	•
			Pumpenansteuerung: Zweistufig (Doppelpumpe)	•	•	•	•	•	•
			Pumpenansteuerung: Konstanter Vorlaufdruck (Einzelpumpe)	•	•	•	•	•	•
			Pumpenansteuerung: Konstanter Vorlaufdruck (Doppelpumpe)	•	•	•	•	•	
6	Hydraulikoptionen		Strömungswächter	Std.	Std.	Std.	Std.	Std.	Std.
			Wasserseitiger Niederdruckschalter ¹	•	•	•	•	•	•
			Enthitzer	•	•	•	•	•	•
			Wasserseitige Absperrventile	•	•	•	•	•	
7	Regelungsoptionen		Modbus RTU	Std.	Std.	Std.	Std.	Std.	Std.
			Modbus TCP/IP	Std.	Std.	Std.	Std.	Std.	Std.
			BACnet MSTP	Std.	Std.	Std.	Std.	Std.	Std.
			BACnet IP	Std.	Std.	Std.	Std.	Std.	Std.
				Digitaler Eingang für: Heizen/Kühlen od. Nachtbetrieb od. Lastabwurf	Std.	Std.	Std.	Std.	Std.
				Energiezähler	•	•	•	•	•
8	Elektrikoptionen		Automatischer Trennschalter	Std.	Std.	Std.	Std.	Std.	Std.
			Phasenfolgeüberwachung	Std.	Std.	Std.	Std.	Std.	Std.
			Verflüssigungsdruckregelung	•	•	•	•	•	•
				Spannungsversorgung mit Neutralleiter ²	SB	SB	SB	SB	SB
				Elektrische Zusatzheizung 12 kW für Wärmepumpen-Modelle ³	•	•	•	•	•
				Elektrische Zusatzheizung 24 kW für Wärmepumpen-Modelle ³	•	•	•	•	•
			Elektrische Zusatzheizung 36 kW für Wärmepumpen-Modelle ³					•	
			Sanftanlauf	•	•	•	•	•	
9	Kältetechnikoptionen		Elektronische Expansionsventile	Std.	Std.	Std.	Std.	Std.	Std.
				Kältemittelseitige Manometer (HD- und ND-Seite)	•	•	•	•	•
10	Aufstellungsoptionen		Verflüssigerregister mit Aluminiumlamellen für Nur-Kühlen-Modelle	Std.	Std.	Std.	Std.	Std.	Std.
			Verflüssigerregister mit Bluefin-Beschichtung für Wärmepumpen-Modelle	Std.	Std.	Std.	Std.	Std.	Std.
			Verflüssigerregister mit Epoxidbeschichtung	•	•	•	•	•	•
			Verflüssigerregister mit Blygold-Beschichtung	SB	SB	SB	SB	SB	SB
			Verflüssiger-Schutzgitter	•	•	•	•	•	•
			Gummi-Schwingungsdämpfer (lose mitgeliefert)	•	•	•	•	•	•
			Feder-Schwingungsdämpfer (lose mitgeliefert)	•	•	•	•	•	•
			Containerbeladevorrichtung	•	•	•	•	•	•
			Schalldämmende Verdichterverkleidung	•	•	•	•	•	

• = als Option verfügbar; Std. = als Standard serienmäßig integriert; SB = Sonderbestellung erforderlich

1) Bei Bestellung der Option „Wasserseitiger Niederdruckschalter“ für Systeme ohne Pumpe und Hydraulik-Set wird der Schalter lose für die Vor-Ort-Montage beigelegt.

2) Die R32-Modelle werden serienmäßig OHNE Neutralleiter ausgeliefert. Die Option „Spannungsversorgung MIT Neutralleiter“ ist bei den Modellen 050 bis 130 nur als Sonderbestellung (SB) verfügbar. Für weitere Informationen wenden Sie sich bitte an Ihren Panasonic Fachhändler.

3) Die Optionen „Elektrische Zusatzheizung ...“ können nur in Kombination mit einem optionalen Pufferspeicher bestellt werden.



Ausstattungsoptionen für Modelle 100 bis 170

Option	Typ	Bez.	Beschreibung	100	115	130	150	170
1	Nennleistung [kW]							
2	Kältemittel / Ventilator typ / Verdichtertyp	Q	R32 / AC-Ventilator(en) / Einstufige(r) Verdichter für Nur-Kühlen-Modelle	•	•	•	•	•
		R	R32 / EC-Ventilator(en) / Einstufige(r) Verdichter für Nur-Kühlen-Modelle	•	•	•	•	•
		S	R32 / EC-Ventilator(en) m. hoher Pressung / Einstufige(r) Verdichter für Nur-Kühlen-Modelle	•	•	•	•	•
		M	R32 / AC-Ventilator(en) / Einstufige(r) Verdichter für Wärmepumpen-Modelle	•	•	•	•	•
		N	R32 / EC-Ventilator(en) / Einstufige(r) Verdichter für Wärmepumpen-Modelle	•	•	•	•	•
3	Pufferspeicheroptionen	NB	Ohne Pufferspeicher	Std.	Std.	Std.	Std.	Std.
		BL	Großer Pufferspeicher	•	•	•	•	•
4	Pumpenoptionen		Ohne Pumpe ¹	Std.	Std.	Std.	Std.	Std.
			Einzelpumpe (Niederdruck)	•	•	•	•	•
			Einzelpumpe (Hochdruck)	•	•	•	•	•
			Doppelpumpe (Niederdruck)	•	•	•	•	•
			Doppelpumpe (Hochdruck)	•	•	•	•	•
5	Pumpenansteuerungs- optionen		Pumpenansteuerung: Einstufig ²	Std.	Std.	Std.	Std.	Std.
			Pumpenansteuerung: Zweistufig (Einzelpumpe)	•	•	•	•	•
			Pumpenansteuerung: Zweistufig (Doppelpumpe)	•	•	•	•	•
			Pumpenansteuerung: Konstanter Vorlaufdruck (Einzelpumpe)	•	•	•	•	•
			Pumpenansteuerung: Konstanter Vorlaufdruck (Doppelpumpe)	•	•	•	•	•
6	Hydraulikoptionen		Strömungswächter	Std.	Std.	Std.	Std.	Std.
			Wasserseitiger Niederdruckschalter ¹	•	•	•	•	•
			Enthitzer	•	•	•	•	•
			Wasserseitige Absperrventile	•	•	•	•	•
7	Regelungsoptionen		Modbus RTU	Std.	Std.	Std.	Std.	Std.
			Modbus TCP/IP	Std.	Std.	Std.	Std.	Std.
			BACnet MSTP	Std.	Std.	Std.	Std.	Std.
			BACnet IP	Std.	Std.	Std.	Std.	Std.
			Digitaler Eingang für: Heizen/Kühlen od. Nachtbetrieb od. Lastabwurf	Std.	Std.	Std.	Std.	Std.
			Energiezähler	•	•	•	•	•
8	Elektrikoptionen		Automatischer Trennschalter	Std.	Std.	Std.	Std.	Std.
			Phasenfolgeüberwachung	Std.	Std.	Std.	Std.	Std.
			Spannungsversorgung mit Neutralleiter ²	SB	SB	SB		
			Leistungsfaktorkorrektur-Kondensatoren				•	•
			Elektrische Zusatzheizung 24 kW für Wärmepumpen-Modelle ³	•	•	•		
			Elektrische Zusatzheizung 36 kW für Wärmepumpen-Modelle ³	•	•	•		
			Sanftanlauf	•	•	•	•	•
9	Kältetechnikoptionen		Elektronische Expansionsventile	Std.	Std.	Std.	Std.	Std.
			Kältemittelseitige Manometer (HD- und ND-Seite)	•	•	•	•	•
			Verflüssigerregister mit Aluminiumlamellen für Nur-Kühlen-Modelle	Std.	Std.	Std.	Std.	Std.
			Verflüssigerregister mit Bluefin-Beschichtung für Wärmepumpen-Modelle	Std.	Std.	Std.	Std.	Std.
			Verflüssigerregister mit Epoxidbeschichtung	•	•	•	•	•
10	Aufstellungsoptionen		Verflüssigerregister mit Blygold-Beschichtung	SB	SB	SB	SB	SB
			Verflüssiger-Schutzgitter	•	•	•	•	•
			Gummi-Schwingungsdämpfer (lose mitgeliefert)	•	•	•	•	•
			Feder-Schwingungsdämpfer (lose mitgeliefert)	•	•	•	•	•
			Containerbeladevorrichtung	•	•	•	•	•
			Schalldämmende Verdichterverkleidung	•	•	•	•	•

• = als Option verfügbar; Std. = als Standard serienmäßig integriert; SB = Sonderbestellung erforderlich

1) Bei Bestellung der Option „Wasserseitiger Niederdruckschalter“ für Systeme ohne Pumpe und Hydraulik-Set wird der Schalter lose für die Vor-Ort-Montage beigelegt.

2) Die R32-Modelle werden serienmäßig OHNE Neutralleiter ausgeliefert. Die Option „Spannungsversorgung MIT Neutralleiter“ ist bei den Modellen 050 bis 130 nur als Sonderbestellung (SB) verfügbar. Für weitere Informationen wenden Sie sich bitte an Ihren Panasonic Fachhändler.

3) Die Optionen „Elektrische Zusatzheizung ...“ können nur in Kombination mit einem optionalen Pufferspeicher bestellt werden.

ECOi-W | R410A – Optimale Systemlösungen für Hotels, Bürogebäude und Industrie

ECOi-W bringt optimale Leistung unter extremen Klimabedingungen



1 Hohe Energieeinsparungen und Komfort

- Hohe SEER/SCOP-Werte
- Geräuscharmer Betrieb
- Auslegung integrierter Systeme mit ECOi-W Kaltwassersätzen, VRF-Systemen und GLT-Anbindung möglich
- **NEU!** Zentraler Fernwartungsservice

2 Hohe Flexibilität

- Nennleistungen von 20 bis 210 kW
- Kundenspezifische Auslegung
- Betriebsbereich: von -17 °C (Heizen) bis +50 °C Außentemperatur (Kühlen)
- Breite Palette von Hydraulikoptionen
- Große Auswahl kompatibler Kommunikationsprotokolle

3 Herausragende Qualität

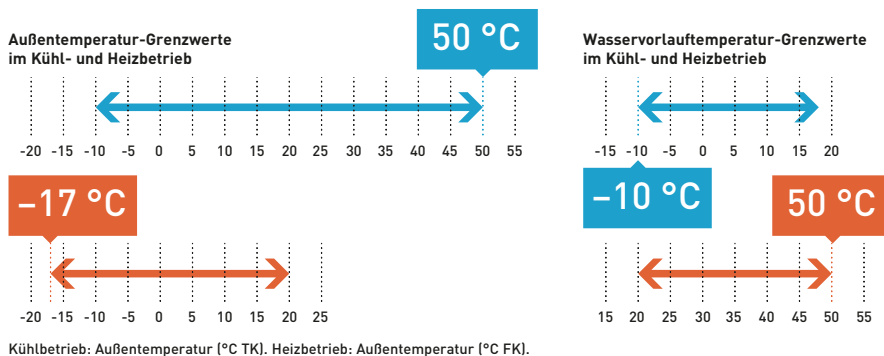
- Spezielle Wärmeübertragerkonstruktion reduziert die Anzahl der Abtauzyklen (Modelle 140 bis 210)
- Optimiert für Service und Wartung
- Kompakte Bauweise, geringe Stellfläche

Außentemperaturbereich

Panasonic Kaltwassersätze der Baureihe ECOi-W | R410A in Wärmepumpen-Ausführung sind in einem immens großen Außentemperaturbereich einsetzbar: von -17 °C Außentemperatur im Heizbetrieb bis +50 °C im Kühlbetrieb.

Wasservorlauftemperatur im Kühlbetrieb

Der ECOi-W liefert im Kühlbetrieb Wasservorlauftemperaturen bis -10 °C und ist damit hervorragend für die Prozesskühlung in industriellen Anwendungen geeignet.



Modellübersicht ECOi-W | R410A

Nur-Kühlen-Modelle	Leistungsklasse (kW)	20	25	30	35	40	45	55	65	75	90	105	125	140	150	170	190	210
	Kühlleistung (kW)		19,2	24,3	27,1	36,7	39,0	45,3	52,0	66,1	73,1	90,7	104,0	123,0	132,0	146,0	164,0	181,0
SEER		4,78	4,38	4,43	4,43	4,48	4,40	4,53	4,53	4,68	4,45	4,50	4,55	4,40	4,45	4,38	4,40	4,25
Wärmepumpen-Modelle	Leistungsklasse (kW)	20	25	30	35	40	45	55	65	75	90	105	125	140	150	170	190	210
	Kühlleistung (kW)	18,7	23,7	26,4	35,8	38,1	44,3	50,9	64,1	71,0	88,7	100,8	119,3	128,3	142,1	163,9	177,5	207,9
	Heizleistung (kW)	19,5	26,9	29,7	37,3	41,6	48,5	58,2	67,2	75,9	88,1	101,0	119,1	144,0	154,0	170,0	195,0	218,0
	SEER ¹⁾	4,68	4,31	4,28	4,25	4,33	4,20	4,41	4,51	4,63	4,40	4,44	4,49	4,39	4,36	4,31	4,23	4,28
	SCOP ¹⁾	3,50	3,38	3,45	3,50	3,50	3,38	3,38	3,55	3,53	3,40	3,43	3,43	3,30	3,33	3,30	3,28	3,23
Energieeffizienzklasse (Heizen) ^{1,2)}	A ⁺	A ⁺	A ⁺	A ⁺	A ⁺	A ⁺	A ⁺	A ⁺	A ⁺	—	—	—	—	—	—	—	—	—
Abmessungen (H x B x T)																		
		1.983 x 1.000 x 1.000	1.983 x 1.000 x 1.000	1.986 x 2.180 x 1.160	1.986 x 2.180 x 1.160	2.286 x 2.180 x 1.160	2.295 x 2.856 x 2.210	2.321 x 2.856 x 2.210										

1) Die angegebenen Werte gelten bei variablem Volumenstrom. 2) Angaben gemäß Eurovent-Standard und EU-Verordnung 811/2013 für Niedertemperatur-Wärmepumpen. Gültige Skala ab 26.09.2019: A+++ bis D.

Qualitätsversprechen von Panasonic

Dank kompromissloser Anforderungen an Qualität, Sicherheit und Langlebigkeit bietet Panasonic seinen Kunden wartungsarme, betriebssichere Produkte.



Hocheffizienzpumpe

Die Kaltwassersätze können mit den als Zubehör verfügbaren Hocheffizienzpumpen ausgestattet werden. Optional besteht modellabhängig Auswahl zwischen Einzel- und Doppelpumpen sowie zwischen unterschiedlichen Pumpensteuerungsmethoden.

AC-Axialventilatoren

Die Mikroprozessorregelung passt die Ventilator Drehzahl in Abhängigkeit von den Betriebsbedingungen automatisch an.

Gelöteter SWEP-Plattenwärmeübertrager

Äußerst kompakter und langlebiger gelöteter Plattenwärmeübertrager* von SWEP.

Spezielle Ausführung zur Verbesserung von Frostschutz und Energieeffizienz für die Modelle U-140...210CW.



* Darstellung dient nur als Beispiel, tatsächliche Komponente kann abweichen.

Enthitzer zur Wärmerückgewinnung

Mit einem gelöteten Plattenwärmeübertrager aus rostfreiem Stahl, der als optionaler Enthitzer in Reihe zwischen den Verdichtern und dem luftgekühlten Verflüssiger eingebaut wird, kann ein Teil der Kondensationswärme, die ansonsten im Verflüssiger an die Umgebungsluft abgegeben wird, dazu genutzt werden, um ohne zusätzliche Betriebskosten Warmwasser mit Vorlauftemperaturen bis 50 °C bereitzustellen. Wegen der so entstandenen „Überdimensionierung“ des luftgekühlten Verflüssigers kann der Verflüssigungsdruck gesenkt und eine höhere Effizienz des Systems erreicht werden.

* Optional für die Modelle U-045...125CV/CW verfügbar.
Nur als Sonderbestellung (SB) für die Modelle U-140...210CV/CW verfügbar. Für weitere Informationen wenden Sie sich bitte an Ihren Panasonic Fachhändler.



Benutzerfreundlicher Regler

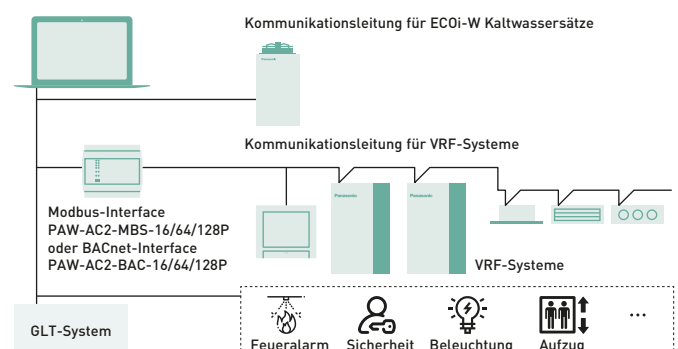
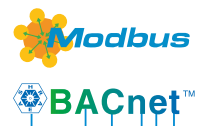
Über die grundlegenden Funktionen hinaus bietet der Regler Folgendes:

- Intelligente Regelung der Wassereintrittstemperatur
- Nachtabsenkung zur Senkung von Stromverbrauch und Schallpegel
- Automatischer Testbetrieb auf Knopfdruck



GLT-Anbindung

Modbus RTU ist serienmäßig integriert. Modbus TCP/IP, BACnet IP und BACnet MSTP sind optional verfügbar. Integrierte Systeme mit ECOi-W Kaltwassersätzen, VRF-Systemen und GLT-Anbindung können kundenspezifisch ausgelegt werden.





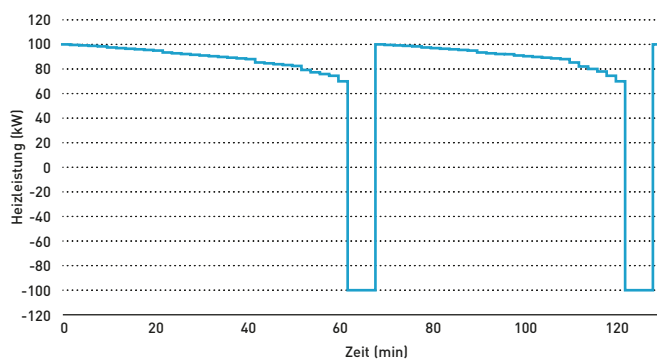
Speziell konstruierter Wärmeübertrager*

- Größerer Lamellenabstand, um Vereisung zu vermeiden
- Größere Anzahl der Rohrreihen, um bei Standardbedingungen dieselbe Leistung zu erreichen
- Dank dieser Konstruktion tritt Vereisung bei Außentemperaturen unter 7 °C seltener auf, sodass die Anzahl der Abtauzyklen reduziert werden kann.

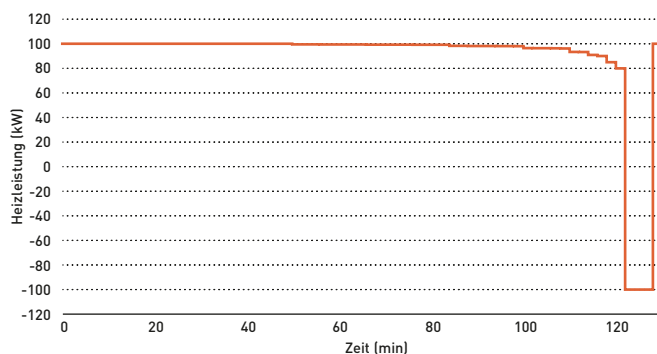


* Nur bei den Wärmepumpen-Modellen U-140...210CW

Standard-Wärmeübertrager: 2 Abtauzyklen innerhalb von 130 min



Speziell konstruierter Wärmeübertrager: 1 Abtauzyklus innerhalb von 130 min



+22 % mehr Heizleistung
+15 % höherer COP
Höhere SCOP-Werte

Genutete Victaulic-Kupplungen

Victaulic Installation-Ready™-Kupplungen* sorgen für eine einfache und sichere Installation der Rohrleitungen. Die Rohranschlüsse sind so optimiert, dass installationsbedingte Geräusch- und Vibrationsentwicklungen vermieden werden.



* Modelle U-140...210CV/CW
 Hinweis: Victaulic-Kupplungsset (PAW-SYSVICTH) als Zubehör lieferbar.

* Darstellung dient nur als Beispiel, tatsächliche Komponente kann abweichen.

Bluefin-Beschichtung für längere Lebensdauer

Dank der hydrophilen Bluefin-Beschichtung* wird das Abtauen der Wärmeübertrager erleichtert und ihre Lebensdauer verlängert.



* Nur bei Wärmepumpen-Modellen

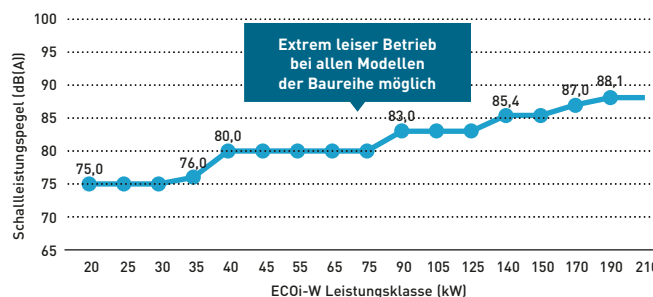
Schallreduzierung*

Alle Modelle der Baureihe ECOi-W | R410A erreichen niedrige Schallpegel. Zusätzlich können die Verdichter der Modelle U-045...125CV/CW mit einer Schallreduzierung ausgestattet werden.



* Optionale Schallreduzierung verfügbar für Modelle U-045...125CV/CW; für Modelle U-020...040CV/CW und U-140...210CV/CW aufgrund ihrer Konstruktion nicht erforderlich.

Niedriger Schallpegel bei der gesamten Baureihe ECOi-W | R410A



Hinweis: Alle Schallleistungsangaben für Modelle mit Standardventilatoren und für Modelle U-045...125CV/CW auch ohne optionale Schallreduzierung.

Modellpalette der Kaltwassersätze ECOi-W | R410A

Seite	Außen- geräte	20 kW	25 kW	30 kW	35 kW	40 kW	45 kW	55 kW	65 kW	75 kW	
	Leistungs- klasse 20 bis 40 kW										
50	Nur-Kühlen- Ausführung	U-020CVNB U-020CVBS	U-025CVNB U-025CVBS	U-030CVNB U-030CVBS	U-035CVNB U-035CVBS	U-040CVNB U-040CVBS					
58	Wärmepumpen- Ausführung	U-020CWNB U-020CWBS	U-025CWNB U-025CWBS	U-030CWNB U-030CWBS	U-035CWNB U-035CWBS	U-040CWNB U-040CWBS					
	Leistungs- klasse 45 bis 75 kW										
52	Nur-Kühlen- Ausführung						U-045CVNB U-045CVBM	U-055CVNB U-055CVBM	U-065CVNB U-065CVBM	U-075CVNB U-075CVBM	
60	Wärmepumpen- Ausführung						U-045CWNB U-045CWBM	U-055CWNB U-055CWBM	U-065CWNB U-065CWBM	U-075CWNB U-075CWBM	
	Leistungs- klasse 90 bis 125 kW										
54	Nur-Kühlen- Ausführung										
62	Wärmepumpen- Ausführung										
	Leistungs- klasse 140 bis 210 kW										
56	Nur-Kühlen- Ausführung										
64	Wärmepumpen- Ausführung										

Hinweis: U-*****NB ohne Pufferspeicher // U-*****BS/BM/BL mit Pufferspeicher. Weitere Informationen zu optionalen Ausstattungsmerkmalen auf S. 66.



90 kW	105 kW	125 kW	140 kW	150 kW	170 kW	190 kW	210 kW
-------	--------	--------	--------	--------	--------	--------	--------



U-090CVNB U-090CVBM	U-105CVNB U-105CVBM	U-125CVNB U-125CVBM
U-090CWNB U-090CWBM	U-105CWNB U-105CWBM	U-125CWNB U-125CWBM



U-140CVNB U-140CVBL	U-150CVNB U-150CVBL	U-170CVNB U-170CVBL	U-190CVNB U-190CVBL	U-210CVNB U-210CVBL
U-140CWNB U-140CWBL	U-150CWNB U-150CWBL	U-170CWNB U-170CWBL	U-190CWNB U-190CWBL	U-210CWNB U-210CWBL

**U- 020/025/030/035/040 CV****Kühlleistung: 19,2 bis 39,0 kW**

Kompakte und hocheffiziente Kaltwassersätze mit SEER-Werten bis 4,78.

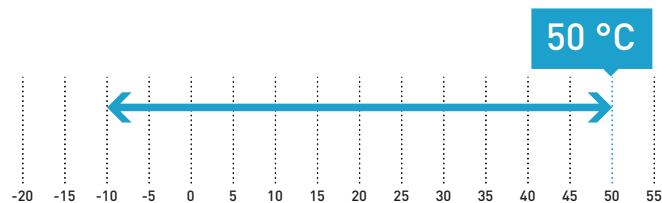


- Hohe saisonale Energieeffizienz
- Außentemperatur-Grenzwerte: -10 / +50 °C
- Wasservorlauftemperatur-Grenzwerte: -10 / +18 °C
- Äußerst geräuscharmer Betrieb
- Optimiert für Service und Wartung
- Benutzerfreundlicher Regler serienmäßig integriert
- Modbus RTU serienmäßig integriert

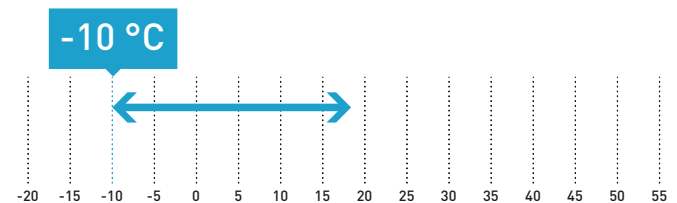
Produkthighlights

- Typ: Kaltwassersatz in Nur-Kühlen-Ausführung
- Verdichtertyp (Anzahl Verdichter): Scrollverdichter (2)
- Kältemittel (Anzahl Kältekreise): R410A (1)
- Ventilatorart (Anzahl Ventilatoren): Axialventilator (1)
- Wärmeübertrager: Edelstahlplattenwärmeübertrager
- Strömungswächter, wasserseitige Sicherheitsventile und Entlüftungsventile serienmäßig integriert
- Wasserseitiger Schmutzfänger beiliegend (bauseitige Installation zwingend erforderlich)
- Nachtbetrieb-Einstellung zur Senkung des Energieverbrauchs und des Schallpegels
- Außentemperaturgeführte Regelung der Wassertemperatur nach Kühlkurve

Außentemperatur-Grenzwerte



Wasservorlauftemperatur-Grenzwerte

**Optionale Ausstattungsmerkmale für U- 020/025/030/035/040 CV**

Optionen	Pumpensteuerung	Hydraulikoptionen	Aufstellungsoptionen	Regelungsoptionen	Elektrikoptionen
Pumpe					
Einzelpumpe (serienmäßig)	Einstufig ¹ Zweistufig	Wasserseitiger Niederdruckschalter	Verflüssigerregister mit Epoxidbeschichtung	Modbus TCP/IP BACnet MSTP	Sanftanlauf
	Konstanter Vorlaufdruck Konstanter Differenzdruck	Wasserseitige Absperrventile	Gummi-Schwingungsdämpfer Feder-Schwingungsdämpfer Verflüssigungsdruckregelung	BACnet IP	Spannungsversorgung ohne Neutralleiter
			Ventilator mit hoher Druck ²		

1) Systeme mit einer Pumpe mit einstufiger Ansteuerung dürfen nur außerhalb der EU betrieben werden. 2) Verfügbar für Modelle U-025...040CV.
Hinweis: Nicht alle Ausstattungsmerkmale sind für alle Modelle verfügbar; weitere Informationen dazu auf S. 66.



Weitere optionale Ausstattungsmerkmale für R410A-Modelle

Optionale Fernbedienung
PAW-SYSREMKITOptionales Absperrventil-Set für Modelle 020 bis 040
PAW-SYSSOV1

Modell		20	25	30	35	40
Standardausführung ohne Pufferspeicher		U-020CVNB	U-025CVNB	U-030CVNB	U-035CVNB	U-040CVNB
Ausführung mit Pufferspeicher		U-020CVBS	U-025CVBS	U-030CVBS	U-035CVBS	U-040CVBS
Spannungsversorgung	V / Ph / Hz	400 / 3 / 50	400 / 3 / 50	400 / 3 / 50	400 / 3 / 50	400 / 3 / 50
Kühlleistung ¹	kW	19,2	24,3	27,1	36,7	39,0
Leistungsaufnahme Kühlen ¹	kW	5,9	7,7	9,3	12,2	13,0
Gesamt-EER bei 100 % Vollast ¹		3,25	3,17	2,90	3,01	3,00
SEER²		4,78	4,38	4,43	4,43	4,48
$\eta_{s,c}^2$	%	188	172	174	174	176
Anlaufstyp		Direktanlauf	Direktanlauf	Direktanlauf	Direktanlauf	Direktanlauf
Max. Betriebsstrom	A	17,7	22,2	24,3	31,8	33,8
Anlaufstrom ohne / mit Sanftanlauf	A	53/28	64/35	77/49	118/53	119/54
Schallleistungspegel (mit Standardventilatoren)	dB(A)	75,0	75,0	75,0	76,0	76,0
Schalldruckpegel (mit Standardventilatoren) ³	dB(A)	42,8	42,8	42,8	43,8	43,8
Abmessungen (mit Standardventilatoren) ohne Pufferspeicher	H x B x T mm	1.983 x 1.000 x 1.000	1.983 x 1.000 x 1.000	1.983 x 1.000 x 1.000	1.983 x 1.000 x 1.000	1.983 x 1.000 x 1.000
Abmessungen (mit Standardventilatoren) mit Pufferspeicher	H x B x T mm	1.983 x 1.000 x 1.507	1.983 x 1.000 x 1.507	1.983 x 1.000 x 1.507	1.983 x 1.000 x 1.507	1.983 x 1.000 x 1.507
Gewicht (mit Einzelpumpe) ohne Pufferspeicher	kg	265	275	305	315	320
Gewicht (mit Einzelpumpe) mit Pufferspeicher	kg	330	340	370	380	385
Kältemittelmenge (R410A)	kg	6,5	8,4	8,4	9,1	9,2
Anzahl der Kältekreise		1	1	1	1	1
Verdichter						
Anzahl		2	2	2	2	2
Typ		Scrollverdichter	Scrollverdichter	Scrollverdichter	Scrollverdichter	Scrollverdichter
Teillaststufen	%	0/50/100	0/50/100	0/50/100	0/50/100	0/50/100
Kurbelwellenheizung	W	2 x 40	2 x 40	2 x 49	2 x 49	2 x 49
Verdampfer						
Anzahl		1	1	1	1	1
Typ		Plattenwärmeübertrager	Plattenwärmeübertrager	Plattenwärmeübertrager	Plattenwärmeübertrager	Plattenwärmeübertrager
Nennwasservolumenstrom (Kühlbetrieb)	m ³ /h	3,35	4,36	4,64	6,16	6,44
Wasserseitiger Druckverlust (Kühlbetrieb)	kPa	23	37	22	37	40
Wasservolumen	l	1,78	1,78	2,55	2,55	2,55
Verdampfer-Frostschutzheizung	W	30	30	30	30	30
Register						
Anzahl		1	1	1	1	1
Anströmfläche	m ²	2,4	2,4	2,4	2,8	2,8
Anzahl der Rohrreihen		2	2	2	2	2
Standardventilatoren						
Anzahl		1	1	1	1	1
Luftmenge	m ³ /h	9.000	13.000	13.000	16.000	16.000
Drehzahl	min ⁻¹	900	900	900	650	650
Leistungsaufnahme (je Ventilator)	W	620	940	940	930	930
Wasseranschlüsse						
Typ		Zyl. Whitworth-Rohraußengewinde (BSPP, DIN ISO 228)	Zyl. Whitworth-Rohraußengewinde (BSPP, DIN ISO 228)	Zyl. Whitworth-Rohraußengewinde (BSPP, DIN ISO 228)	Zyl. Whitworth-Rohraußengewinde (BSPP, DIN ISO 228)	Zyl. Whitworth-Rohraußengewinde (BSPP, DIN ISO 228)
Eintrittsdurchmesser	Zoll	1 1/2"	1 1/2"	1 1/2"	1 1/2"	1 1/2"
Austrittsdurchmesser	Zoll	1 1/2"	1 1/2"	1 1/2"	1 1/2"	1 1/2"

1) Angaben gelten für 7 °C Kaltwasseraustrittstemperatur und 35 °C Außenlufttemperatur am Außenwärmeübertrager (Verflüssiger) gemäß EN 14511. 2) Angaben gemäß der EU-Verordnung 2016/2281 für Komfortkühler. 3) Schalldruckpegel wurden gemäß DIN EN ISO 3744 anhand des Hüllflächenverfahrens für 10 m Entfernung berechnet.
Hinweis: Die angegebenen Werte gelten bei variablem Volumenstrom.

Zubehör	
PAW-SYSREMKIT	Fernbedienung
PAW-CM000SP041	Plug-and-Play-Cloudadapter für das europäische 4G-Mobilfunknetz (Schutzart IP65)

Zubehör	
PAW-CM000K0001	Erweiterungsset einschl. Kabeldurchführung für 2/4G-Mobilfunkantenne mit 3 m Anschlusskabel
PAW-00SRTS011	Tservice-Mobilfunkgebühr für 1 Jahr
PAW-SYSSOV1	Absperrventil-Set für Modelle 020 bis 040





U- 045/055/065/075 CV

Kühlleistung: 45,3 bis 73,1 kW

Hohe saisonale Energieeffizienz und vielfältige Sonderausstattungs-möglichkeiten für jeden Bedarf.

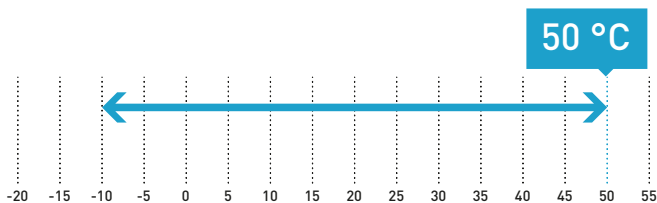


- Hohe saisonale Energieeffizienz
- Außentemperatur-Grenzwerte: -10 / +50 °C
- Wasservorlauftemperatur-Grenzwerte: -10 / +18 °C
- Optionale Schallreduzierung
- Optimierte für Service und Wartung
- Benutzerfreundlicher Regler serienmäßig integriert
- Modbus RTU serienmäßig integriert

Produkt Highlights

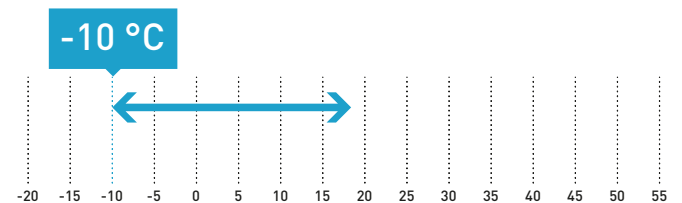
- Typ: Kaltwassersatz in Nur-Kühlen-Ausführung
- Verdichtertyp (Anzahl Verdichter): Scrollverdichter (2)
- Kältemittel (Anzahl Kältekreisläufe): R410A (1)
- Ventilatorart (Anzahl Ventilatoren): Axialventilator (Modelle 045/055: 1; Modelle 065/075: 2)
- Wärmeübertrager: Edelstahlplattenwärmeübertrager
- Strömungswächter, wasserseitige Sicherheitsventile und Entlüftungsventile serienmäßig integriert
- Wasserseitiger Schmutzfänger beiliegend (bauseitige Installation zwingend erforderlich)
- Nachtbetrieb-Einstellung zur Senkung des Energieverbrauchs und des Schallpegels
- Außentemperaturgeführte Regelung der Wassertemperatur nach Kühlkurve

Außentemperatur-Grenzwerte



Kühlbetrieb: Außentemperatur [°C TK].

Wasservorlauftemperatur-Grenzwerte



Optionale Ausstattungsmerkmale für U- 045/055/065/075 CV

Optionen					
Pumpe	Pumpensteuerung	Hydraulikoptionen	Aufstellungsoptionen	Regelungsoptionen	Elektrikoptionen
Einzelpumpe	Einstufig ¹⁾	Wasserseitiger Niederdruckschalter	Verflüssigerregister mit Epoxidbeschichtung	Modbus TCP/IP	Sanftanlauf
Doppelpumpe	Zweistufig	Wasserseitige Absperrventile	Verflüssiger-Schutzgitter	BACnet MSTP	Spannungsversorgung ohne Neutralleiter
	Konstanter Vorlaufdruck	Enthitzer	Gummi-Schwingungsdämpfer	BACnet IP	
	Konstanter Differenzdruck		Feder-Schwingungsdämpfer		
			Verflüssigungsdruckregelung		
			Schallreduzierung		
			Ventilator mit hoher Pressung		
			Containerbeladevorrichtung		
					Kältetechnikoptionen
					Kältemittelseitige Manometer (HD- und ND-Seite)

¹⁾ Systeme mit einer Pumpe mit einstufiger Ansteuerung dürfen nur außerhalb der EU betrieben werden.
Hinweis: Nicht alle Ausstattungsmerkmale sind für alle Modelle verfügbar; weitere Informationen dazu auf S. 66.



Weitere optionale Ausstattungsmerkmale für R410A-Modelle

Optionale Fernbedienung
PAW-SYSREMKITOptionales Absperrventil-Set für Modelle 045 bis 075
PAW-SYSSOV2

Modell		45	55	65	75
Standardausführung ohne Pufferspeicher					
		U-045CVNB	U-055CVNB	U-065CVNB	U-075CVNB
Ausführung mit Pufferspeicher					
		U-045CVBM	U-055CVBM	U-065CVBM	U-075CVBM
Spannungsversorgung	V / Ph / Hz	400 / 3 / 50	400 / 3 / 50	400 / 3 / 50	400 / 3 / 50
Kühlleistung ¹	kW	45,3	52,0	66,1	73,1
Leistungsaufnahme Kühlen ¹	kW	15,4	17,6	21,7	24,0
Gesamt-EER bei 100 % Volllast ¹		2,95	2,96	3,05	3,05
SEER²		4,40	4,53	4,53	4,68
η_{s,c}²	%	173	178	178	184
Anlauftyp		Direktanlauf	Direktanlauf	Direktanlauf	Direktanlauf
Max. Betriebsstrom	A	40,2	44,2	58,4	64,4
Anlaufstrom ohne / mit Sanftanlauf	A	133,2/65,8	140,2/72,8	201,4/101,0	206,4/106,0
Schallleistungspegel (mit Standardventilatoren)	dB(A)	80,0	80,0	80,0	80,0
Schalldruckpegel (mit Standardventilatoren) ³	dB(A)	47,8	47,8	47,8	47,8
Abmessungen (mit Standardventilatoren) ohne Pufferspeicher	H x B x T mm	1.986 x 2.180 x 1.160	1.986 x 2.180 x 1.160	1.986 x 2.180 x 1.160	1.986 x 2.180 x 1.160
Abmessungen (mit Standardventilatoren) mit Pufferspeicher	H x B x T mm	1.986 x 2.680 x 1.160	1.986 x 2.680 x 1.160	1.986 x 2.680 x 1.160	1.986 x 2.680 x 1.160
Gewicht (mit Einzelpumpe) ohne Pufferspeicher	kg	515	520	580	590
Gewicht (mit Einzelpumpe) mit Pufferspeicher	kg	675	680	740	750
Kältemittelmenge (R410A)	kg	14,5	14,9	18,9	19,0
Anzahl der Kältekreise		1	1	1	1
Verdichter					
Anzahl		2	2	2	2
Typ		Scrollverdichter	Scrollverdichter	Scrollverdichter	Scrollverdichter
Teillaststufen	%	0/50/100	0/43/57/100	0/40/60/100	0/45/55/100
Kurbelwellenheizung	W	2 x 66	2 x 66	2 x 66	2 x 66
Verdampfer					
Anzahl		1	1	1	1
Typ		Plattenwärmeübertrager	Plattenwärmeübertrager	Plattenwärmeübertrager	Plattenwärmeübertrager
Nennwasservolumenstrom (Kühlbetrieb)	m ³ /h	8,06	9,18	11,30	12,31
Wasserseitiger Druckverlust (Kühlbetrieb)	kPa	30	35	28	37
Wasservolumen	l	4,10	4,10	6,10	6,10
Verdampfer-Frostschutzheizung	W	30	30	2 x 30	2 x 30
Register					
Anzahl		1	1	2	2
Anströmfläche	m ²	4,20	4,20	5,55	5,55
Anzahl der Rohrreihen		2	2	2	2
Standardventilatoren					
Anzahl		1	1	2	2
Luftmenge	m ³ /h	22.500	22.500	30.000	30.000
Drehzahl	min ⁻¹	790	790	650	650
Leistungsaufnahme (je Ventilator)	W	1.650	1.650	930	930
Wasseranschlüsse					
Typ		Zyl. Whitworth-Rohraußengewinde (BSPP, DIN ISO 228)	Zyl. Whitworth-Rohraußengewinde (BSPP, DIN ISO 228)	Zyl. Whitworth-Rohraußengewinde (BSPP, DIN ISO 228)	Zyl. Whitworth-Rohraußengewinde (BSPP, DIN ISO 228)
Eintrittsdurchmesser	Zoll	2	2	2	2
Austrittsdurchmesser	Zoll	2	2	2	2

1) Angaben gelten für 7 °C Kaltwasseraustrittstemperatur und 35 °C Außenlufttemperatur am Außenwärmeübertrager (Verflüssiger) gemäß EN 14511. 2) Angaben gemäß der EU-Verordnung 2016/2281 für Komfortkühler. 3) Schalldruckpegel wurden gemäß DIN EN ISO 3744 anhand des Hüllflächenverfahrens für 10 m Entfernung berechnet.
Hinweis: Die angegebenen Werte gelten bei variablem Volumenstrom.

Zubehör	
PAW-SYSREMKIT	Fernbedienung
PAW-CM000SP041	Plug-and-Play-Cloudadapter für das europäische 4G-Mobilfunknetz (Schutzart IP65)

Zubehör	
PAW-CM000K0001	Erweiterungsset einschl. Kabeldurchführung für 2/4G-Mobilfunkantenne mit 3 m Anschlusskabel
PAW-00SRTS011	Tservice-Mobilfunkgebühr für 1 Jahr
PAW-SYSSOV2	Absperrventil-Set für Modelle 045 bis 075





U- 090/105/125 CV

Kühlleistung: 90,7 bis 123,0 kW

Hohe Flexibilität durch individuell anpassbare Auslegung. Breite Palette von Kommunikationsprotokollen erfüllen höchste Ansprüche in Hotel-, Büro- und Industrieanwendungen.

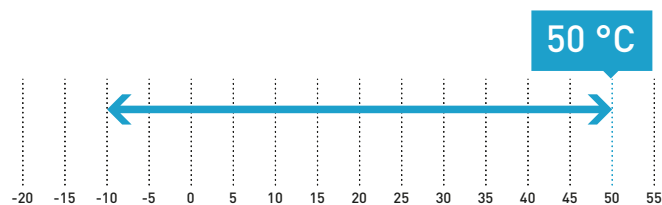


- Hohe saisonale Energieeffizienz
- Außentemperatur-Grenzwerte: -10 / +50 °C
- Wasservorlauftemperatur-Grenzwerte: -10 / +18 °C
- Optionale Schallreduzierung
- Optimierte für Service und Wartung
- Benutzerfreundlicher Regler serienmäßig integriert
- Modbus RTU serienmäßig integriert

Produkt Highlights

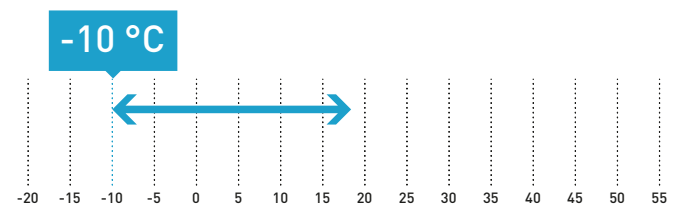
- Typ: Kaltwassersatz in Nur-Kühlen-Ausführung
- Verdichtertyp (Anzahl Verdichter): Scrollverdichter (2)
- Kältemittel (Anzahl Kältekreise): R410A (1)
- Ventilatorart (Anzahl Ventilatoren): Axialventilator (2)
- Wärmeübertrager: Edelstahlplattenwärmeübertrager
- Strömungswächter, wasserseitige Sicherheitsventile und Entlüftungsventile serienmäßig integriert
- Wasserseitiger Schmutzfänger beiliegend (bauseitige Installation zwingend erforderlich)
- Nachtbetrieb-Einstellung zur Senkung des Energieverbrauchs und des Schallpegels
- Außentemperaturgeführte Regelung der Wassertemperatur nach Kühlkurve

Außentemperatur-Grenzwerte



Kühlbetrieb: Außentemperatur [°C TK].

Wasservorlauftemperatur-Grenzwerte



Optionale Ausstattungsmerkmale für U- 090/105/125 CV

Optionen					
Pumpe	Pumpensteuerung	Hydraulikoptionen	Aufstellungsoptionen	Regelungsoptionen	Elektrikoptionen
Einzelpumpe	Einstufig ¹⁾	Wasserseitiger Niederdruckschalter	Verflüssigerregister mit Epoxidbeschichtung	Modbus TCP/IP	Sanftanlauf
Doppelpumpe	Zweistufig	Wasserseitige Absperrventile	Verflüssiger-Schutzgitter	BACnet MSTP	Spannungsversorgung ohne Neutralleiter
	Konstanter Vorlaufdruck	Enthitzer	Gummi-Schwingungsdämpfer	BACnet IP	
	Konstanter Differenzdruck		Feder-Schwingungsdämpfer		
			Verflüssigungsdruckregelung		
			Schallreduzierung		
			Ventilator mit hoher Pressung		
			Containerbeladevorrichtung		
					Kältetechnikoptionen
					Kältemittelseitige Manometer (HD- und ND-Seite)

¹⁾ Systeme mit einer Pumpe mit einstufiger Ansteuerung dürfen nur außerhalb der EU betrieben werden.
Hinweis: Nicht alle Ausstattungsmerkmale sind für alle Modelle verfügbar; weitere Informationen dazu auf S. 66.



Weitere optionale Ausstattungsmerkmale für R410A-Modelle

Optionale Fernbedienung
PAW-SYSREMKITOptionales Absperrventil-Set für Modelle 090 bis 125
PAW-SYSSOV3

Modell		90	105	125
Standardausführung ohne Pufferspeicher				
		U-090CVNB	U-105CVNB	U-125CVNB
Ausführung mit Pufferspeicher				
		U-090CVBM	U-105CVBM	U-125CVBM
Spannungsversorgung	V / Ph / Hz	400 / 3 / 50	400 / 3 / 50	400 / 3 / 50
Kühlleistung ¹	kW	90,7	104,0	123,0
Leistungsaufnahme Kühlen ¹	kW	30,6	34,9	40,6
Gesamt-EER bei 100 % Volllast ¹		2,96	2,98	3,03
SEER²		4,45	4,50	4,55
η_{s,c}²	%	175	177	179
Anlauftyp		Direktanlauf	Direktanlauf	Direktanlauf
Max. Betriebsstrom	A	77,9	86,0	102,0
Anlaufstrom ohne / mit Sanftanlauf	A	264,9 / 127,3	312,0 / 145,8	350,0 / 182,6
Schallleistungspegel (mit Standardventilatoren)	dB(A)	83,0	83,0	83,0
Schalldruckpegel (mit Standardventilatoren) ³	dB(A)	50,8	50,8	50,8
Abmessungen (mit Standardventilatoren) ohne Pufferspeicher	H x B x T mm	2.286 x 2.180 x 1.160	2.286 x 2.180 x 1.160	2.286 x 2.180 x 1.160
Abmessungen (mit Standardventilatoren) mit Pufferspeicher	H x B x T mm	2.286 x 2.680 x 1.160	2.286 x 2.680 x 1.160	2.286 x 2.680 x 1.160
Gewicht (mit Einzelpumpe) ohne Pufferspeicher	kg	750	855	875
Gewicht (mit Einzelpumpe) mit Pufferspeicher	kg	910	1.015	1.035
Kältemittelmenge (R410A)	kg	22,0	27,0	28,5
Anzahl der Kältekreise		1	1	1
Verdichter				
Anzahl		2	2	2
Typ		Scrollverdichter	Scrollverdichter	Scrollverdichter
Teillaststufen	%	0/45/55/100	0/38/62/100	0/33/67/100
Kurbelwannenheizung	W	66/82	66/95	66/95
Verdampfer				
Anzahl		1	1	1
Typ		Plattenwärmeübertrager	Plattenwärmeübertrager	Plattenwärmeübertrager
Nennwasservolumenstrom (Kühlbetrieb)	m ³ /h	15,73	18,25	20,95
Wasserseitiger Druckverlust (Kühlbetrieb)	kPa	26	34	45
Wasservolumen	l	10,80	10,80	10,80
Verdampfer-Frostschutzheizung	W	2 x 30	2 x 30	2 x 30
Register				
Anzahl		2	2	2
Anströmfläche	m ²	6,4	6,4	6,4
Anzahl der Rohrreihen		2	3	3
Standardventilatoren				
Anzahl		2	2	2
Luftmenge	m ³ /h	42.000	42.000	42.000
Drehzahl	min ⁻¹	790	790	790
Leistungsaufnahme (je Ventilator)	W	1.650	1.650	1.650
Wasseranschlüsse				
Typ		Zyl. Whitworth-Rohraußengewinde [BSPP, DIN ISO 228]	Zyl. Whitworth-Rohraußengewinde [BSPP, DIN ISO 228]	Zyl. Whitworth-Rohraußengewinde [BSPP, DIN ISO 228]
Eintrittsdurchmesser	Zoll	2 1/2	2 1/2	2 1/2
Austrittsdurchmesser	Zoll	2 1/2	2 1/2	2 1/2

1) Angaben gelten für 7 °C Kaltwasseraustrittstemperatur und 35 °C Außenlufttemperatur am Außenwärmeübertrager (Verflüssiger) gemäß EN 14511. 2) Angaben gemäß der EU-Verordnung 2016/2281 für Komfortkühler. 3) Schalldruckpegel wurden gemäß DIN EN ISO 3744 anhand des Hüllflächenverfahrens für 10 m Entfernung berechnet. Hinweis: Die angegebenen Werte gelten bei variablem Volumenstrom.

Zubehör	
PAW-SYSREMKIT	Fernbedienung
PAW-CM000SP041	Plug-and-Play-Cloudadapter für das europäische 4G-Mobilfunknetz (Schutzart IP65)

Zubehör	
PAW-CM000K0001	Erweiterungsset einschl. Kabeldurchführung für 2/4G-Mobilfunkantenne mit 3 m Anschlusskabel
PAW-00SRTS011	Tservice-Mobilfunkgebühr für 1 Jahr
PAW-SYSSOV3	Absperrventil-Set für Modelle 090 bis 125





U- 140/150/170/190/210 CV

Kühlleistung: 132,0 bis 208,0 kW

Effizienter Betrieb mit vier leistungsstarken Scrollverdichtern und hohe Flexibilität bei der Installation durch leicht montierbare Hydraulikoptionen.

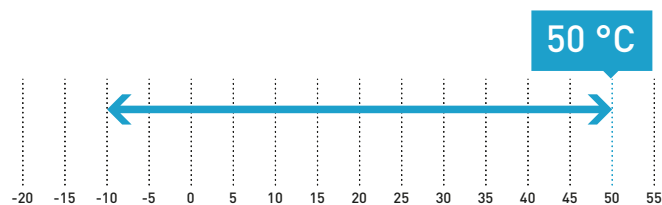


- Hohe saisonale Energieeffizienz
- Außentemperatur-Grenzwerte: -10 / +50 °C
- Wasservorlauftemperatur-Grenzwerte: -10 / +18 °C
- Äußerst geräuscharmer Betrieb
- Wasserseitige Victaulic-Kupplungen
- Optimierte für Service und Wartung
- Benutzerfreundlicher Regler serienmäßig integriert
- Modbus RTU serienmäßig integriert

Produkthighlights

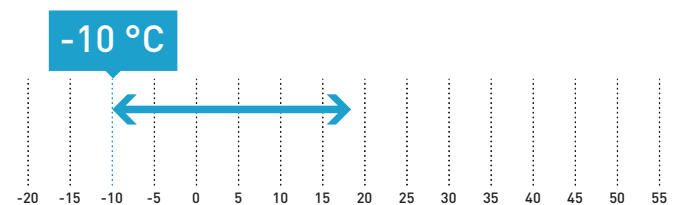
- Typ: Kaltwassersatz in Nur-Kühlen-Ausführung
- Verdichtertyp (Anzahl Verdichter): Scrollverdichter (4)
- Kältemittel (Anzahl Kältekreise): R410A (2)
- Ventilortyp (Anzahl Ventilatoren): Axialventilator (4)
- Wärmeübertrager: Edelstahlplattenwärmeübertrager
- Strömungswächter, wasserseitige Sicherheitsventile und Entlüftungsventile serienmäßig integriert
- Wasserseitiger Schmutzfänger beiliegend (bauseitige Installation zwingend erforderlich)
- Nachtbetrieb-Einstellung zur Senkung des Energieverbrauchs und des Schallpegels
- Außentemperaturgeführte Regelung der Wassertemperatur nach Kühlkurve
- LAN-Anschluss zur Fernbedienung serienmäßig integriert

Außentemperatur-Grenzwerte



Kühlbetrieb: Außentemperatur [°C TK].

Wasservorlauftemperatur-Grenzwerte



Optionale Ausstattungsmerkmale für U- 140/150/170/190/210 CV

Optionen					
Pumpe	Pumpensteuerung	Hydraulikoptionen	Aufstellungsoptionen	Regelungsoptionen	Elektrikoptionen
Einzelpumpe (Niederdruck)	Einstufig ¹	Wasserseitiger Niederdruckschalter	Verflüssigerregister mit Epoxidbeschichtung	Modbus TCP/IP	Sanftanlauf
Einzelpumpe (Hochdruck)	Zweistufig			BACnet MSTP	Spannungsversorgung ohne Neutralleiter
Doppelpumpe (Niederdruck)	Leistungsabhängig	Wasserseitige Absperrventile	Verflüssiger-Schutzgitter	BACnet IP	Neutralleiter
Doppelpumpe (Hochdruck)	Konstanter Vorlaufdruck	Wasserseitige Manometer	Gummi-Schwingungsdämpfer		
	Konstanter Differenzdruck	Enthitzer ³	Feder-Schwingungsdämpfer		
			Verflüssigungsdruckregelung		
			Ventilator mit hoher Pressung ²		
			Containerbeladevorrichtung		
					Kältetechnikoptionen
					Kältemittelseitige Manometer (HD- und ND-Seite)

1) Systeme mit einer Pumpe mit einstufiger Ansteuerung dürfen nur außerhalb der EU betrieben werden. 2) Nur als Sonderbestellung (SB) verfügbar. Für weitere Informationen wenden Sie sich bitte an Ihren Panasonic Fachhändler. 3) Nur als Sonderbestellung (SB) verfügbar. Für weitere Informationen wenden Sie sich bitte an Ihren Panasonic Fachhändler. Hinweis: Nicht alle Ausstattungsmerkmale sind für alle Modelle verfügbar; weitere Informationen dazu auf S. 66.



Weitere optionale Ausstattungsmerkmale für R410A-Modelle

Optionale Fernbedienung
PAW-SYSREMKIT

Modell		140	150	170	190	210
Standardausführung ohne Pufferspeicher						
		U-140CVNB	U-150CVNB	U-170CVNB	U-190CVNB	U-210CVNB
Ausführung mit Pufferspeicher						
		U-140CVBL	U-150CVBL	U-170CVBL	U-190CVBL	U-210CVBL
Spannungsversorgung	V	400 / 3 / 50	400 / 3 / 50	400 / 3 / 50	400 / 3 / 50	400 / 3 / 50
Kühlleistung ¹	kW	132,0	146,0	164,0	181,0	208,0
Leistungsaufnahme Kühlen ¹	kW	43,1	47,6	54,8	61,1	69,8
Gesamt-EER bei 100 % Vollast ¹		3,06	3,07	2,99	2,96	2,98
SEER²		4,40	4,45	4,38	4,40	4,25
η_{s,c}²	%	173	175	172	173	167
Anlaufstyp		Direktanlauf	Direktanlauf	Direktanlauf	Direktanlauf	Direktanlauf
Max. Betriebsstrom	A	108,0	119,0	136,0	153,0	170,0
Anlaufstrom ohne / mit Sanftanlauf	A	251 / 130	262 / 141	324 / 161	341 / 178	396 / 201
Schallleistungspegel (mit Standardventilatoren)	dB(A)	85,4	85,4	87,0	88,1	88,1
Schalldruckpegel (mit Standardventilatoren) ³	dB(A)	53,4	53,4	55,0	56,1	56,1
Abmessungen (mit Standardventilatoren) ohne Pufferspeicher	H x B x T mm	2.295 x 2.856 x 2.210	2.295 x 2.856 x 2.210	2.295 x 2.856 x 2.210	2.295 x 2.856 x 2.210	2.295 x 2.856 x 2.210
Abmessungen (mit Standardventilatoren) mit Pufferspeicher	H x B x T mm	2.295 x 3.666 x 2.210	2.295 x 3.666 x 2.210	2.295 x 3.666 x 2.210	2.295 x 3.666 x 2.210	2.295 x 3.666 x 2.210
Gewicht (mit ND-Einzelpumpe) ohne Pufferspeicher	kg	1.510	1.520	1.610	1.680	1.940
Gewicht (mit ND-Einzelpumpe) mit Pufferspeicher	kg	1.640	1.650	1.740	1.810	2.070
Kältemittelmenge (R410A)	kg	2 x 24,7	2 x 24,7	24,7 / 33,3	2 x 33,3	2 x 33,3
Anzahl der Kältekreise		2	2	2	2	2
Verdichter						
Anzahl		4	4	4	4	4
Typ		Scrollverdichter	Scrollverdichter	Scrollverdichter	Scrollverdichter	Scrollverdichter
Teillaststufen	%	0 / 24 / 26 / 48 / 50 / 52 / 74 / 76 / 100	0 / 23 / 27 / 46 / 50 / 54 / 73 / 77 / 100	0 / 20 / 24 / 44 / 45 / 55 / 69 / 80 / 100	0 / 22 / 28 / 44 / 50 / 56 / 72 / 78 / 100	0 / 19 / 31 / 38 / 50 / 62 / 69 / 81 / 100
Kurbelwannenheizung	W	4 x 66	4 x 66	3x66+ 1x82	2x82+ 2x66	2x95+ 2x66
Verdampfer						
Anzahl		1	1	1	1	1
Typ		Plattenwärmeübertrager	Plattenwärmeübertrager	Plattenwärmeübertrager	Plattenwärmeübertrager	Plattenwärmeübertrager
Nennwasservolumenstrom (Kühlbetrieb)	m ³ /h	21,56	23,65	25,95	30,24	33,62
Wasserseitiger Druckverlust (Kühlbetrieb)	kPa	33	39	24	32	40
Wasservolumen	l	8,49	8,49	12,21	12,21	12,21
Verdampfer-Frostschutzheizung	W	60	60	120	120	120
Register						
Anzahl		4	4	4	4	4
Anströmfläche	m ²	11,88	11,88	11,88	11,88	11,88
Anzahl der Rohrreihen		2+2	2+2	2+3	3+3	3+3
Standardventilatoren						
Anzahl		4	4	4	4	4
Luftmenge	m ³ /h	56.000	56.000	71.000	86.000	83.000
Drehzahl	min ⁻¹	900	900	900	900	900
Leistungsaufnahme (je Ventilator)	W	940	940	940/1650	1.650	1.650
Wasseranschlüsse						
Typ		Victaulic-Kupplungen	Victaulic-Kupplungen	Victaulic-Kupplungen	Victaulic-Kupplungen	Victaulic-Kupplungen
Eintrittsdurchmesser	Zoll	2 1/2	2 1/2	2 1/2	2 1/2	2 1/2
Austrittsdurchmesser	Zoll	2 1/2	2 1/2	2 1/2	2 1/2	2 1/2

1) Angaben gelten für 7 °C Kaltwasseraustrittstemperatur und 35 °C Außenlufttemperatur am Außenwärmeübertrager (Verflüssiger) gemäß EN 14511. 2) Angaben gemäß der EU-Verordnung 2016/2281 für Komfortkühler. 3) Schalldruckpegel wurden gemäß DIN EN ISO 3744 anhand des Hüllflächenverfahrens für 10 m Entfernung berechnet.
Hinweis: Die angegebenen Werte gelten bei variablem Volumenstrom.

Zubehör	
PAW-SYSREMKIT	Fernbedienung
PAW-CM000SP041	Plug-and-Play-Cloudadapter für das europäische 4G-Mobilfunknetz (Schutzart IP65)

Zubehör	
PAW-CM000K0001	Erweiterungsset einschl. Kabeldurchführung für 2/4G-Mobilfunkantenne mit 3 m Anschlusskabel
PAW-00SRTS011	Tservice-Mobilfunkgebühr für 1 Jahr
PAW-SYSVICTH	Victaulic-Kupplungsset für Modelle 140 bis 210



**U- 020/025/030/035/040 CW****Kühlleistung: 18,7 bis 38,1 kW****Heizleistung: 19,5 bis 41,6 kW**

Kompakte, aber leistungsstarke Kaltwassersätze in Wärmepumpen-Ausführung mit Qualitätszusage von Panasonic. ECOi-W-Modelle mit garantiert niedrigem Schallpegel.

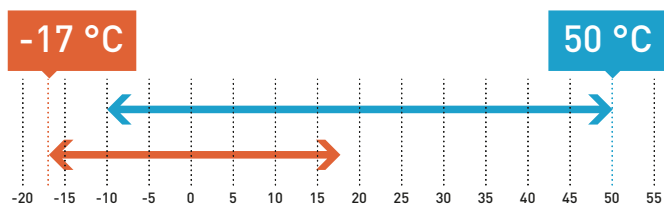


- Hohe saisonale Energieeffizienz im Kühlbetrieb und Heizbetrieb
- Eurovent-Zertifikat
- Außentemperatur-Grenzwerte: -10 / +50 °C im Kühlbetrieb und -17 / +20 °C im Heizbetrieb
- Wasservorlauftemperatur-Grenzwerte: -10 / +18 °C im Kühlbetrieb und +20 / +50 °C im Heizbetrieb
- Äußerst geräuscharmer Betrieb
- Optimierte Service und Wartung
- Benutzerfreundlicher Regler serienmäßig integriert
- Modbus RTU serienmäßig integriert

Produkthighlights

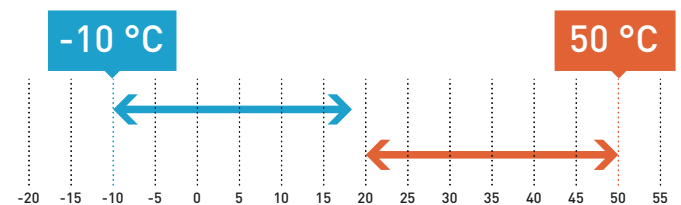
- Typ: Kaltwassersatz in Wärmepumpen-Ausführung
- Verdichtertyp (Anzahl Verdichter): Scrollverdichter (2)
- Kältemittel (Anzahl Kältekreise): R410A (1)
- Ventilatorart (Anzahl Ventilatoren): Axialventilator (1)
- Wärmeübertrager: Edelstahlplattenwärmeübertrager
- Strömungswächter, wasserseitige Sicherheitsventile und Entlüftungsventile serienmäßig integriert
- Wasserseitiger Schmutzfänger beiliegend (bauseitige Installation zwingend erforderlich)
- Nachtbetrieb-Einstellung zur Senkung des Energieverbrauchs und des Schallpegels
- Außentemperaturgeführte Regelung der Wassertemperatur nach Kühl-/Heizkurve
- Bluefin-Antikorrosionsbeschichtung

Außentemperatur-Grenzwerte



Kühlbetrieb: Außentemperatur [°C TK]. Heizbetrieb: Außentemperatur [°C FK].

Wasservorlauftemperatur-Grenzwerte

**Optionale Ausstattungsmerkmale für U- 020/025/030/035/040 CW**

Optionen	Pumpensteuerung	Hydraulikoptionen	Aufstellungsoptionen	Regelungsoptionen	Elektrikoptionen
Einzelpumpe	Zweistufig ¹ Konstanter Vorlaufdruck Konstanter Differenzdruck	Wasserseitiger Niederdruckschalter Wasserseitige Absperrventile	Verflüssigerregister mit Epoxidbeschichtung Gummi-Schwingungsdämpfer Feder-Schwingungsdämpfer Verflüssigungsdruckregelung Schneesetzgitter und Bodenheizung Ventilator mit hoher Pressung ²	Modbus TCP/IP BACnet MSTP BACnet IP	Sanftanlauf Spannungsversorgung ohne Neutralleiter

1) Serienmäßig vorgesehen bei Bestellung einer optionalen Einzelpumpe für die Modelle U-020...040CW. 2) Verfügbar für Modelle U-025...040CW. Hinweis: Nicht alle Ausstattungsmerkmale sind für alle Modelle verfügbar; weitere Informationen dazu auf S. 66.



Weitere optionale Ausstattungsmerkmale für R410-Modelle

Optionale Fernbedienung
PAW-SYSREMKITOptionales Absperrventil-Set für Modelle 020 bis 040
PAW-SYSSOV1

Modell		20	25	30	35	40
Standardausführung ohne Pufferspeicher						
		U-020CWNB	U-025CWNB	U-030CWNB	U-035CWNB	U-040CWNB
Ausführung mit Pufferspeicher						
		U-020CWBS	U-025CWBS	U-030CWBS	U-035CWBS	U-040CWBS
Spannungsversorgung	V / Ph / Hz	400 / 3 / 50	400 / 3 / 50	400 / 3 / 50	400 / 3 / 50	400 / 3 / 50
Kühlleistung ¹	kW	18,7	23,7	26,4	35,8	38,1
Leistungsaufnahme Kühlen ¹	kW	5,9	7,7	9,4	12,3	13,1
Gesamt-EER bei 100 % Vollast ¹		3,15	3,07	2,81	2,92	2,91
SEER ^{2,3}		4,68	4,31	4,28	4,25	4,33
$\eta_{s,c}^{2,3}$	%	184	169	168	167	170
Heizleistung ⁴	kW	19,5	26,9	29,7	37,3	41,6
Leistungsaufnahme Heizen ⁴	kW	6,1	9,3	9,9	13,2	13,5
SCOP ^{3,5}		3,50	3,38	3,45	3,50	3,50
$\eta_{h,a}^{3,5}$	%	137	132	135	137	137
Energieeffizienzklasse (Skala von A+++ bis D) ⁶		A+	A+	A+	A+	A+
Anlaufstyp		Direktanlauf	Direktanlauf	Direktanlauf	Direktanlauf	Direktanlauf
Max. Betriebsstrom	A	17,7	22,2	24,3	31,8	33,8
Anlaufstrom ohne / mit Sanftanlauf	A	53/20	64/35	77/41	118/53	119/54
Schallleistungspegel (mit Standardventilatoren)	dB(A)	75,0	75,0	75,0	76,0	76,0
Schalldruckpegel (mit Standardventilatoren) ⁷	dB(A)	42,8	42,8	42,8	43,8	43,8
Abmessungen (mit Standardventilatoren) ohne Pufferspeicher	H x B x T mm	1.983 x 1.000 x 1.000	1.983 x 1.000 x 1.000	1.983 x 1.000 x 1.000	1.983 x 1.000 x 1.000	1.983 x 1.000 x 1.000
Abmessungen (mit Standardventilatoren) mit Pufferspeicher	H x B x T mm	1.983 x 1.000 x 1.507	1.983 x 1.000 x 1.507	1.983 x 1.000 x 1.507	1.983 x 1.000 x 1.507	1.983 x 1.000 x 1.507
Gewicht (mit Einzelpumpe) ohne Pufferspeicher	kg	280	290	320	330	335
Gewicht (mit Einzelpumpe) mit Pufferspeicher	kg	345	355	385	395	400
Kältemittelmenge (R410A)	kg	8,4	8,4	8,4	9,1	9,2
Anzahl der Kältekreise		1	1	1	1	1
Verdichter						
Anzahl		2	2	2	2	2
Typ		Scrollverdichter	Scrollverdichter	Scrollverdichter	Scrollverdichter	Scrollverdichter
Teillaststufen	%	0/50/100	0/50/100	0/50/100	0/50/100	0/50/100
Kurbelwannenheizung	W	2 x 40	2 x 40	2 x 49	2 x 49	2 x 49
Verdampfer						
Anzahl		1	1	1	1	1
Typ		Plattenwärmeübertrager	Plattenwärmeübertrager	Plattenwärmeübertrager	Plattenwärmeübertrager	Plattenwärmeübertrager
Nennwasservolumenstrom (Kühlbetrieb)	m³/h	3,35	4,36	4,64	6,16	6,44
Wasserseitiger Druckverlust (Kühlbetrieb)	kPa	23	37	22	37	40
Wasservolumen	l	1,78	1,78	2,55	2,55	2,55
Verdampfer-Frostschutzheizung	W	30	30	30	30	30
Register						
Anzahl		1	1	1	1	1
Anströmfläche	m²	2,4	2,4	2,4	2,8	2,8
Anzahl der Rohrreihen		2	2	2	2	2
Standardventilatoren						
Anzahl		1	1	1	1	1
Luftmenge	m³/h	9.000	13.000	13.000	16.000	16.000
Drehzahl	min ⁻¹	900	900	900	650	650
Leistungsaufnahme (je Ventilator)	W	620	940	940	930	930
Wasseranschlüsse						
Typ		Zyl. Whitworth-Rohraußengewinde (BSPP, DIN ISO 228)	Zyl. Whitworth-Rohraußengewinde (BSPP, DIN ISO 228)	Zyl. Whitworth-Rohraußengewinde (BSPP, DIN ISO 228)	Zyl. Whitworth-Rohraußengewinde (BSPP, DIN ISO 228)	Zyl. Whitworth-Rohraußengewinde (BSPP, DIN ISO 228)
Eintrittsdurchmesser	Zoll	1 1/2"	1 1/2"	1 1/2"	1 1/2"	1 1/2"
Austrittsdurchmesser	Zoll	1 1/2"	1 1/2"	1 1/2"	1 1/2"	1 1/2"

1) Angaben gelten für 7 °C Kaltwasseraustrittstemperatur und 35 °C Außenlufttemperatur am Außenwärmeübertrager (Verflüssiger) gemäß EN 14511. 2) Angaben gemäß der EU-Verordnung 2016/2281 für Komfortkühler. 3) Die angegebenen Werte gelten bei variablem Volumenstrom. 4) Angaben gelten für 45 °C Warmwasseraustrittstemperatur und 7 °C Außenlufttemperatur bei 87 % r. F. am Außenwärmeübertrager (Verdampfer) gemäß EN 14511. 5) Angaben gemäß der EU-Verordnung 813/2013 für Niedertemperatur-Wärmepumpen. 6) Angaben gemäß Eurovent-Standard und EU-Verordnung 811/2013 für Niedertemperatur-Wärmepumpen. Gültige Skala ab 26.09.2019: A+++ bis D. 7) Schalldruckpegel wurden gemäß DIN EN ISO 3744 anhand des Hüllflächenverfahrens für 10 m Entfernung berechnet.

Zubehör

PAW-SYSREMKIT	Fernbedienung
PAW-CM000SP041	Plug-and-Play-Cloudadapter für das europäische 4G-Mobilfunknetz (Schutzart IP65)

Zubehör

PAW-CM000K0001	Erweiterungsset einschl. Kabeldurchführung für 2/4G-Mobilfunkantenne mit 3 m Anschlusskabel
PAW-00SRTS011	Tservice-Mobilfunkgebühr für 1 Jahr
PAW-SYSSOV1	Absperrventil-Set für Modelle 020 bis 040

Hoher SEER
4,68Hoher SCOP
3,50

ErP

Superleise

Bluefin

Individuelle Auslegung

Ventilator-Automatik

-17 °C Heizbetrieb

50 °C Kühlbetrieb

GLT Konnektivität





U- 045/055/065/075 CW

Kühlleistung: 44,3 bis 71,0 kW
Heizleistung: 48,5 bis 75,9 kW

Hohe saisonale Energieeffizienz im Kühlbetrieb mit maximalem SEER von 4,63.

ECOi-W-Wärmepumpen-Modelle mit vielfältigen Sonderausstattungs-möglichkeiten für jeden Bedarf.

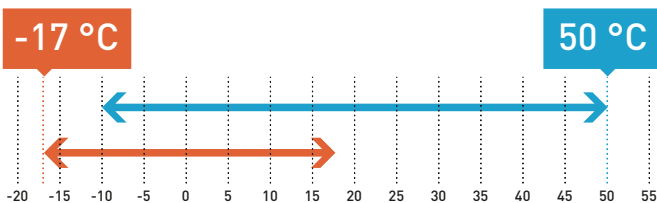


- Hohe saisonale Energieeffizienz im Kühlbetrieb und Heizbetrieb
- Eurovent-Zertifikat
- Außentemperatur-Grenzwerte: -10 / +50 °C im Kühlbetrieb und -17 / +20 °C im Heizbetrieb
- Wasservorlauftemperatur-Grenzwerte: -10 / +18 °C im Kühlbetrieb und +20 / +50 °C im Heizbetrieb
- Optionale Schallreduzierung
- Optimierte für Service und Wartung
- Benutzerfreundlicher Regler serienmäßig integriert
- Modbus RTU serienmäßig integriert

Produkt Highlights

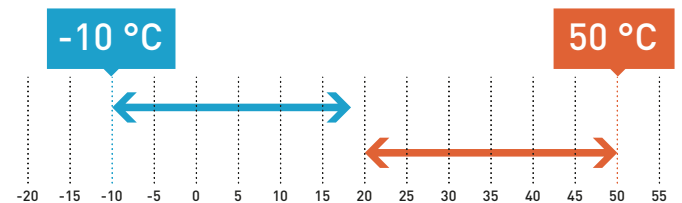
- Typ: Kaltwassersatz in Wärmepumpen-Ausführung
- Verdichtertyp (Anzahl Verdichter): Scrollverdichter (2)
- Kältemittel (Anzahl Kältekreise): R410A (1)
- Ventilartyp (Anzahl Ventilatoren): Axialventilator (Modelle 045/055: 1; Modelle 065/075: 2)
- Wärmeübertrager: Edelstahlplattenwärmeübertrager
- Strömungswächter, wasserseitige Sicherheitsventile und Entlüftungsventile serienmäßig integriert
- Wasserseitiger Schmutzfänger beiliegend (bauseitige Installation zwingend erforderlich)
- Nachtbetrieb-Einstellung zur Senkung des Energieverbrauchs und des Schallpegels
- Außentemperaturgeführte Regelung der Wassertemperatur nach Kühl-/Heizkurve
- Bluefin-Antikorrosionsbeschichtung

Außentemperatur-Grenzwerte



Kühlbetrieb: Außentemperatur [°C TK]. Heizbetrieb: Außentemperatur [°C FK].

Wasservorlauftemperatur-Grenzwerte



Optionale Ausstattungsmerkmale für U- 045/055/065/075 CW

Optionen	Pumpensteuerung	Hydraulikoptionen	Aufstellungsoptionen	Regelungsoptionen	Elektrikoptionen
Einzelpumpe	Einstufig	Wasserseitiger Niederdruckschalter	Verflüssigerregister mit Epoxidbeschichtung	Modbus TCP/IP	Sanftanlauf
Doppelpumpe	Zweistufig	Wasserseitige Absperrventile	Verflüssiger-Schutzgitter	BACnet MSTP	Spannungsversorgung ohne Neutralleiter
	Konstanter Vorlaufdruck	Elektrische Zusatzheizung 12 kW (Pufferspeicher erforderlich)	Gummi-Schwingungsdämpfer	BACnet IP	
	Konstanter Differenzdruck	Elektrische Zusatzheizung 24 kW (Pufferspeicher erforderlich)	Feder-Schwingungsdämpfer		
		Enthitzer	Verflüssigungsdruckregelung		
			Schallreduzierung		Kältetechnikoptionen
			Ventilator mit hoher Pressung		Kältemittel-seitige Manometer (HD- und ND-Seite)
			Containerbeladevorrichtung		

Hinweis: Nicht alle Ausstattungsmerkmale sind für alle Modelle verfügbar; weitere Informationen dazu auf S. 66.



Weitere optionale Ausstattungsmerkmale für R410A-Modelle

Optionale Fernbedienung
PAW-SYSREMKITOptionales Absperrventil-Set für Modelle 045 bis 075
PAW-SYSSOV2

Modell		45	55	65	75
Standardausführung ohne Pufferspeicher					
		U-045CWNB	U-055CWNB	U-065CWNB	U-075CWNB
Ausführung mit Pufferspeicher					
		U-045CWBM	U-055CWBM	U-065CWBM	U-075CWBM
Spannungsversorgung	V / Ph / Hz	400 / 3 / 50	400 / 3 / 50	400 / 3 / 50	400 / 3 / 50
Kühlleistung ¹	kW	44,3	50,9	64,1	71,0
Leistungsaufnahme Kühlen ¹	kW	15,9	18,0	21,8	24,0
Gesamt-EER bei 100 % Volllast ¹		2,78	2,83	2,95	2,96
SEER^{2,3}		4,20	4,41	4,51	4,63
$\eta_{s,c}^{2,3}$	%	165	174	177	182
Heizleistung ⁴	kW	48,5	58,2	67,2	75,9
Leistungsaufnahme Heizen ⁴	kW	17,3	20,4	22,5	24,3
SCOP^{3,5}		3,38	3,38	3,55	3,53
$\eta_{s,h}^{3,5}$	%	132	132	139	138
Energieeffizienzklasse (Skala von A+++ bis D) ⁶		A+	A+	A+	—
Anlauf					
Anlaufart		Direktanlauf	Direktanlauf	Direktanlauf	Direktanlauf
Max. Betriebsstrom	A	40,2	44,2	59,4	64,4
Anlaufstrom ohne / mit Sanftanlauf	A	133/66	140/73	201/101	206/106
Schallleistungspegel (mit Standardventilatoren)	dB(A)	80,0	80,0	80,0	80,0
Schalldruckpegel (mit Standardventilatoren) ⁷	dB(A)	47,8	47,8	47,8	47,8
Abmessungen (mit Standardventilatoren) ohne Pufferspeicher	H x B x T mm	1.986 x 2.180 x 1.160	1.986 x 2.180 x 1.160	1.986 x 2.180 x 1.160	1.986 x 2.180 x 1.160
Abmessungen (mit Standardventilatoren) mit Pufferspeicher	H x B x T mm	1.986 x 2.680 x 1.160	1.986 x 2.680 x 1.160	1.986 x 2.680 x 1.160	1.986 x 2.680 x 1.160
Gewicht (mit Einzelpumpe) ohne Pufferspeicher	kg	540	550	610	620
Gewicht (mit Einzelpumpe) mit Pufferspeicher	kg	700	710	770	780
Kältemittelmenge (R410A)	kg	14,5	14,9	18,9	19,0
Anzahl der Kältekreise		1	1	1	1
Verdichter					
Anzahl		2	2	2	2
Typ		Scrollverdichter	Scrollverdichter	Scrollverdichter	Scrollverdichter
Teillaststufen	%	0/50/100	0/43/57/100	0/40/60/100	0/45/55/100
Kurbelwannenheizung	W	2 x 66	2 x 66	2 x 66	2 x 66
Verdampfer					
Anzahl		1	1	1	1
Typ		Plattenwärmeübertrager	Plattenwärmeübertrager	Plattenwärmeübertrager	Plattenwärmeübertrager
Nennwasservolumenstrom (Kühlbetrieb)	m ³ /h	8,06	9,18	11,30	12,31
Wasserseitiger Druckverlust (Kühlbetrieb)	kPa	30	35	28	37
Wasservolumen	l	4,10	4,10	6,10	6,10
Verdampfer-Frostschutzheizung	W	30	30	2 x 30	2 x 30
Register					
Anzahl		1	1	2	2
Anströmfläche	m ²	4,20	4,20	5,55	5,55
Anzahl der Rohrreihen		2	2	2	2
Standardventilatoren					
Anzahl		1	1	2	2
Luftmenge	m ³ /h	22.500	22.500	30.000	30.000
Drehzahl	min ⁻¹	790	790	650	650
Leistungsaufnahme (je Ventilator)	W	1.650	1.650	930	930
Wasseranschlüsse					
Typ		Zyl. Whitworth-Rohraußengewinde (BSPP, DIN ISO 228)	Zyl. Whitworth-Rohraußengewinde (BSPP, DIN ISO 228)	Zyl. Whitworth-Rohraußengewinde (BSPP, DIN ISO 228)	Zyl. Whitworth-Rohraußengewinde (BSPP, DIN ISO 228)
Eintrittsdurchmesser	Zoll	2	2	2	2
Austrittsdurchmesser	Zoll	2	2	2	2

1) Angaben gelten für 7 °C Kaltwasseraustrittstemperatur und 35 °C Außenlufttemperatur am Außenwärmeübertrager (Verflüssiger) gemäß EN 14511. 2) Angaben gemäß der EU-Verordnung 2016/2281 für Komfortkühler. 3) Die angegebenen Werte gelten bei variablem Volumenstrom. 4) Angaben gelten für 45 °C Warmwasseraustrittstemperatur und 7 °C Außenlufttemperatur bei 87 % r. F. am Außenwärmeübertrager (Verdampfer) gemäß EN 14511. 5) Angaben gemäß der EU-Verordnung 813/2013 für Niedertemperatur-Wärmepumpen. 6) Angaben gemäß Eurovent-Standard und EU-Verordnung 811/2013 für Niedertemperatur-Wärmepumpen. Gültige Skala ab 26.09.2019: A+++ bis D. 7) Schalldruckpegel wurden gemäß DIN EN ISO 3744 anhand des Hüllflächenverfahrens für 10 m Entfernung berechnet.

Zubehör	
PAW-SYSREMKIT	Fernbedienung
PAW-CM000SP041	Plug-and-Play-Cloudadapter für das europäische 4G-Mobilfunknetz (Schutzart IP65)

Zubehör	
PAW-CM000K0001	Erweiterungsset einschl. Kabeldurchführung für 2/4G-Mobilfunkantenne mit 3 m Anschlusskabel
PAW-00SRTS011	Tservice-Mobilfunkgebühr für 1 Jahr
PAW-SYSSOV2	Absperrventil-Set für Modelle 045 bis 075





U- 090/105/125 CW

Kühlleistung: 88,7 bis 119,3 kW
Heizleistung: 88,1 bis 119,1 kW

Hohe Flexibilität durch individuell anpassbare Auslegung. Breite Palette von Kommunikationsprotokollen erfüllt höchste Ansprüche in Hotel-, Büro- und Industrieanwendungen.

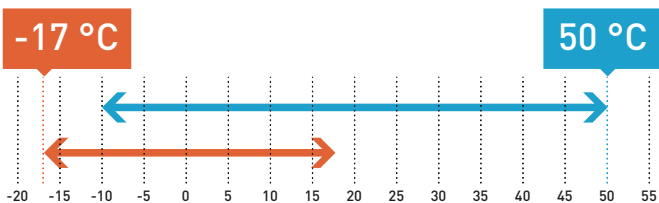


- Hohe saisonale Energieeffizienz im Kühlbetrieb und Heizbetrieb
- Eurovent-Zertifikat
- Außentemperatur-Grenzwerte: -10 / +50 °C im Kühlbetrieb und -17 / +20 °C im Heizbetrieb
- Wasservorlauftemperatur-Grenzwerte: -10 / +18 °C im Kühlbetrieb und +20 / +50 °C im Heizbetrieb
- Optionale Schallreduzierung
- Optimierte für Service und Wartung
- Benutzerfreundlicher Regler serienmäßig integriert
- Modbus RTU serienmäßig integriert

Produkthighlights

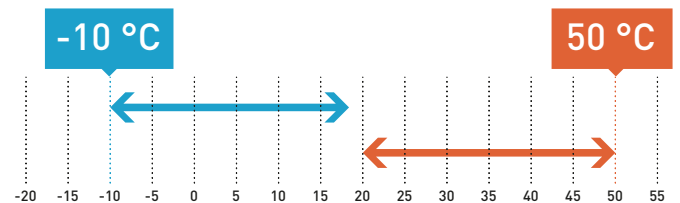
- Typ: Kaltwassersatz mit Wärmepumpenfunktion
- Verdichtertyp (Anzahl Verdichter): Scrollverdichter (2)
- Kältemittel (Anzahl Kältekreise): R410A (1)
- Ventilortyp (Anzahl Ventilatoren): Axialventilator (2)
- Wärmeübertrager: Edelstahlplattenwärmeübertrager
- Strömungswächter, wasserseitige Sicherheitsventile und Entlüftungsventile serienmäßig integriert
- Wasserseitiger Schmutzfänger beiliegend (bauseitige Installation zwingend erforderlich)
- Nachtbetrieb-Einstellung zur Senkung des Energieverbrauchs und des Schallpegels
- Außentemperaturgeführte Regelung der Wassertemperatur nach Kühl-/Heizkurve
- Bluefin-Antikorrosionsbeschichtung

Außentemperatur-Grenzwerte



Kühlbetrieb: Außentemperatur [°C TK]. Heizbetrieb: Außentemperatur [°C FK].

Wasservorlauftemperatur-Grenzwerte



Optionale Ausstattungsmerkmale für U- 090/105/125 CW

Optionen	Pumpensteuerung	Hydraulikoptionen	Aufstellungsoptionen	Regelungsoptionen	Elektrikoptionen
Einzelpumpe	Einstufig	Wasserseitiger Niederdruckschalter	Verflüssigerregister mit Epoxidbeschichtung	Modbus TCP/IP	Sanftanlauf
Doppelpumpe	Zweistufig	Wasserseitige Absperrventile	Verflüssiger-Schutzgitter	BACnet MSTP	Spannungsversorgung ohne Neutralleiter
	Konstanter Vorlaufdruck	Elektrische Zusatzheizung 24 kW (Pufferspeicher erforderlich)	Gummi-Schwingungsdämpfer	BACnet IP	
	Konstanter Differenzdruck	Elektrische Zusatzheizung 36 kW (Pufferspeicher erforderlich)	Feder-Schwingungsdämpfer		
		Enthitzer	Verflüssigungsdruckregelung		
			Schallreduzierung		
			Ventilator mit hoher Pressung		
			Containerbeladevorrichtung		
					Kältetechnikoptionen
					Kältemittelseitige Manometer (HD- und ND-Seite)

Hinweis: Nicht alle Ausstattungsmerkmale sind für alle Modelle verfügbar; weitere Informationen dazu auf S. 66.



Weitere optionale Ausstattungsmerkmale für R410A-Modelle

Optionale Fernbedienung
PAW-SYSREMKITOptionales Absperrventil-Set für Modelle 090 bis 125
PAW-SYSSOV3

Modell		90	105	125
Standardausführung ohne Pufferspeicher				
		U-090CWNB	U-105CWNB	U-125CWNB
Ausführung mit Pufferspeicher				
		U-090CWBM	U-105CWBM	U-125CWBM
Spannungsversorgung	V / Ph / Hz	400 / 3 / 50	400 / 3 / 50	400 / 3 / 50
Kühlleistung ¹	kW	88,7	100,8	119,3
Leistungsaufnahme Kühlen ¹	kW	30,6	34,8	40,4
Gesamt-EER bei 100 % Volllast ¹		2,90	2,89	2,96
SEER^{2,3}		4,40	4,44	4,49
$\eta_{s,c}^{2,3}$	%	173	175	177
Heizleistung ⁴	kW	88,1	101,0	119,1
Leistungsaufnahme Heizen ⁴	kW	33,8	38,4	45,5
SCOP^{3,5}		3,40	3,43	3,43
$\eta_{s,h}^{3,5}$	%	133	134	134
Anlaufstyp		Direktanlauf	Direktanlauf	Direktanlauf
Max. Betriebsstrom	A	77,9	86,0	102,0
Anlaufstrom ohne / mit Sanftanlauf	A	265 / 127	312 / 146	345 / 183
Schallleistungspegel (mit Standardventilatoren)	dB(A)	83,0	83,0	83,0
Schalldruckpegel (mit Standardventilatoren) ⁶	dB(A)	50,8	50,8	50,8
Abmessungen (mit Standardventilatoren) ohne Pufferspeicher	H x B x T mm	2.286 x 2.180 x 1.160	2.286 x 2.180 x 1.160	2.286 x 2.180 x 1.160
Abmessungen (mit Standardventilatoren) mit Pufferspeicher	H x B x T mm	2.286 x 2.680 x 1.160	2.286 x 2.680 x 1.160	2.286 x 2.680 x 1.160
Gewicht (mit Einzelpumpe) ohne Pufferspeicher	kg	790	900	920
Gewicht (mit Einzelpumpe) mit Pufferspeicher	kg	950	1.060	1.080
Kältemittelmenge (R410A)	kg	22,0	27,0	28,5
Anzahl der Kältekreise		1	1	1
Verdichter				
Anzahl		2	2	2
Typ		Scrollverdichter	Scrollverdichter	Scrollverdichter
Teillaststufen	%	0/45/55/100	0/38/62/100	0/33/67/100
Kurbelwellenheizung	W	66/82	66/95	66/95
Verdampfer				
Anzahl		1	1	1
Typ		Plattenwärmeübertrager	Plattenwärmeübertrager	Plattenwärmeübertrager
Nennwasservolumenstrom (Kühlbetrieb)	m ³ /h	15,73	18,25	20,95
Wasserseitiger Druckverlust (Kühlbetrieb)	kPa	26	34	45
Wasservolumen	l	10,80	10,80	10,80
Verdampfer-Frostschutzheizung	W	2 x 30	2 x 30	2 x 30
Register				
Anzahl		2	2	2
Anströmfläche	m ²	6,4	6,4	6,4
Anzahl der Rohrreihen		2	3	3
Standardventilatoren				
Anzahl		2	2	2
Luftmenge	m ³ /h	42.000	42.000	42.000
Drehzahl	min ⁻¹	790	790	790
Leistungsaufnahme (je Ventilator)	W	1.650	1.650	1.650
Wasseranschlüsse				
Typ		Zyl. Whitworth-Rohraußengewinde (BSPP, DIN ISO 228)	Zyl. Whitworth-Rohraußengewinde (BSPP, DIN ISO 228)	Zyl. Whitworth-Rohraußengewinde (BSPP, DIN ISO 228)
Eintrittsdurchmesser	Zoll	2 1/2	2 1/2	2 1/2
Austrittsdurchmesser	Zoll	2 1/2	2 1/2	2 1/2

1) Angaben gelten für 7 °C Kaltwasseraustrittstemperatur und 35 °C Außenlufttemperatur am Außenwärmeübertrager (Verflüssiger) gemäß EN 14511. 2) Angaben gemäß der EU-Verordnung 2016/2281 für Komfortkühler. 3) Die angegebenen Werte gelten bei variablem Volumenstrom. 4) Angaben gelten für 45 °C Warmwasseraustrittstemperatur und 7 °C Außenlufttemperatur bei 87 % r. F. am Außenwärmeübertrager (Verdampfer) gemäß EN 14511. 5) Angaben gemäß der EU-Verordnung 813/2013 für Niedertemperatur-Wärmepumpen. 6) Schalldruckpegel wurden gemäß DIN EN ISO 3744 anhand des Hüllflächenverfahrens für 10 m Entfernung berechnet.

Zubehör

PAW-SYSREMKIT	Fernbedienung
PAW-CM000SP041	Plug-and-Play-Cloudadapter für das europäische 4G-Mobilfunknetz (Schutzart IP65)

Zubehör

PAW-CM000K0001	Erweiterungsset einschl. Kabeldurchführung für 2/4G-Mobilfunkantenne mit 3 m Anschlusskabel
PAW-00SRTS011	Tservice-Mobilfunkgebühr für 1 Jahr
PAW-SYSSOV3	Absperrventil-Set für Modelle 090 bis 125



**U- 140/150/170/190/210 CW****Kühlleistung: 128,3 bis 207,9 kW****Heizleistung: 144,0 bis 218,0 kW**

ECOi-W-Modelle mit vier leistungsstarken Scrollverdichtern. Warmwasser-Austrittstemperaturen im Heizbetrieb bis 50 °C. Der speziell konstruierte Wärmeübertrager sorgt selbst bei niedrigen Außentemperaturen für eine stabile Warmwasserbereitung.

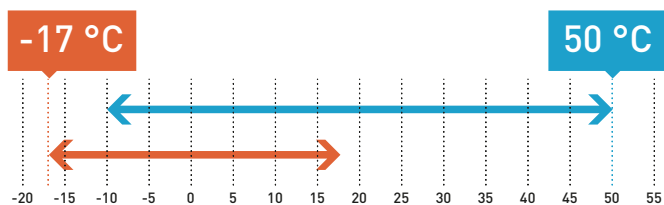


- Intelligente Abtauregelung:
Die sequenziell aufeinander abgestimmte Abtauregelung ermöglicht selbst bei niedrigen Außentemperaturen eine konstante Warmwasservorlauftemperatur.
- Hohe saisonale Energieeffizienz im Kühlbetrieb und Heizbetrieb
- Eurovent-Zertifikat
- Außentemperatur-Grenzwerte: -10 / +50 °C im Kühlbetrieb und -17 / +20 °C im Heizbetrieb
- Wasservorlauftemperatur-Grenzwerte: -10 / +18 °C im Kühlbetrieb und +20 / +50 °C im Heizbetrieb
- Äußerst geräuscharmer Betrieb
- Wasserseitige Victaulic-Kupplungen
- Optimierte für Service und Wartung
- Benutzerfreundlicher Regler serienmäßig integriert
- Modbus RTU serienmäßig integriert

Produkthighlights

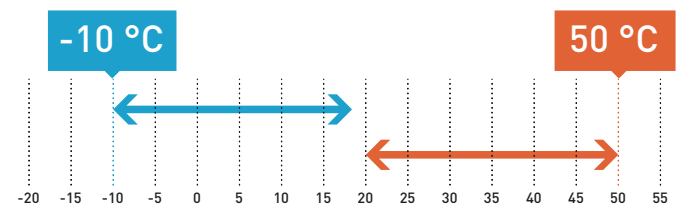
- Typ: Kaltwassersatz mit Wärmepumpenfunktion
- Verdichtertyp (Anzahl Verdichter): Scrollverdichter (4)
- Kältemittel (Anzahl Kältekreise): R410A (2)
- Ventilortyp (Anzahl Ventilatoren): Axialventilator (4)
- Wärmeübertrager: Edelstahlplattenwärmeübertrager
- Strömungswächter, wasserseitige Sicherheitsventile und Entlüftungsventile serienmäßig integriert
- Wasserseitiger Schmutzfänger beiliegend (bauseitige Installation zwingend erforderlich)
- Nachtbetrieb-Einstellung zur Senkung des Energieverbrauchs und des Schallpegels
- Außentemperaturgeführte Regelung der Wassertemperatur nach Kühl-/Heizkurve
- Bluefin-Antikorrosionsbeschichtung
- LAN-Anschluss zur Fernbedienung serienmäßig integriert

Außentemperatur-Grenzwerte



Kühlbetrieb: Außentemperatur [°C TK]. Heizbetrieb: Außentemperatur [°C FK].

Wasservorlauftemperatur-Grenzwerte

**Optionale Ausstattungsmerkmale für U- 140/150/170/190/210 CW**

Optionen					
Pumpe	Pumpensteuerung	Hydraulikoptionen	Aufstellungsoptionen	Regelungsoptionen	Elektrikoptionen
Einzelpumpe (Niederdruck)	Einstufig	Wasserseitiger Niederdruckschalter	Verflüssigerregister mit Epoxidbeschichtung	Modbus TCP/IP	Sanftanlauf
Einzelpumpe (Hochdruck)	Zweistufig			BACnet MSTP	Spannungsversorgung ohne Neutralleiter
Doppelpumpe (Niederdruck)	Leistungsabhängig	Wasserseitige Absperrventile	Verflüssiger-Schutzgitter	BACnet IP	Neutralleiter
Doppelpumpe (Hochdruck)	Konstanter Vorlaufdruck Konstanter Differenzdruck	Wasserseitige Manometer Enthitzer ¹	Gummi-Schwingungsdämpfer Feder-Schwingungsdämpfer Verflüssigungsdruckregelung		
			Schneeschutzgitter und Bodenheizung Ventilator mit hoher Pressung Containerbeladevorrichtung		
					Kältetechnikoptionen Kältemittelseitige Manometer (HD- und ND-Seite)

1) Nur als Sonderbestellung (SB) verfügbar. Für weitere Informationen wenden Sie sich bitte an Ihren Panasonic Fachhändler.
Hinweis: Nicht alle Ausstattungsmerkmale sind für alle Modelle verfügbar; weitere Informationen dazu auf S. 66.



1 Abtauzyklus alle 130 Minuten

+22 % mehr Heizleistung
+15 % höherer COP
Höhere SCOP-Werte



Weitere optionale Ausstattungsmerkmale
für R410A-Modelle



Optionale Fernbedienung
PAW-SYSREMKIT

Modell		140	150	170	190	210
Standardausführung ohne Pufferspeicher						
		U-140CWNB	U-150CWNB	U-170CWNB	U-190CWNB	U-210CWNB
Ausführung mit Pufferspeicher						
		U-140CWBL	U-150CWBL	U-170CWBL	U-190CWBL	U-210CWBL
Spannungsversorgung	V / Ph / Hz	400 / 3 / 50	400 / 3 / 50	400 / 3 / 50	400 / 3 / 50	400 / 3 / 50
Kühlleistung ¹	kW	128,3	142,1	163,9	177,5	207,9
Leistungsaufnahme Kühlen ¹	kW	43,2	47,7	54,7	61,3	69,7
Gesamt-EER bei 100 % Vollast ¹		2,97	2,98	2,99	2,90	2,98
SEER^{2,3}		4,39	4,36	4,31	4,23	4,28
$\eta_{s,c}^{2,3}$	%	173	171	169	166	168
Heizleistung ⁴	kW	144,0	154,0	170,0	195,0	218,0
Leistungsaufnahme Heizen ⁴	kW	45,7	50,3	55,5	67,4	78,3
SCOP^{3,5}		3,30	3,33	3,30	3,23	3,23
$\eta_{h,h}^{3,5}$	%	129	130	129	128	126
Anlaufstyp		Direktanlauf	Direktanlauf	Direktanlauf	Direktanlauf	Direktanlauf
Max. Betriebsstrom	A	108,0	119,0	136,0	153,0	170,0
Anlaufstrom ohne / mit Sanftanlauf	A	251 / 130	262 / 141	324 / 161	341 / 178	396 / 201
Schallleistungspegel (mit Standardventilatoren)	dB(A)	85,4	85,4	87,0	88,1	88,1
Schalldruckpegel (mit Standardventilatoren) ⁶	dB(A)	53,4	53,4	55,0	56,1	56,1
Abmessungen (mit Standardventilatoren) ohne Pufferspeicher	H x B x T mm	2.295 x 2.856 x 2.210	2.295 x 2.856 x 2.210	2.295 x 2.856 x 2.210	2.295 x 2.856 x 2.210	2.295 x 2.856 x 2.210
Abmessungen (mit Standardventilatoren) mit Pufferspeicher	H x B x T mm	2.295 x 3.666 x 2.210	2.295 x 3.666 x 2.210	2.295 x 3.666 x 2.210	2.295 x 3.666 x 2.210	2.295 x 3.666 x 2.210
Gewicht (mit ND-Einzelpumpe) ohne Pufferspeicher	kg	1.570	1.580	1.680	1.750	2.020
Gewicht (mit ND-Einzelpumpe) mit Pufferspeicher	kg	1.700	1.710	1.810	1.880	2.150
Kältemittelmenge (R410A)	kg	2 x 24,7	2 x 24,7	24,7 / 33,3	2 x 33,3	2 x 33,3
Anzahl der Kältekreise		2	2	2	2	2
Verdichter						
Anzahl		4	4	4	4	4
Typ		Scrollverdichter	Scrollverdichter	Scrollverdichter	Scrollverdichter	Scrollverdichter
Teillaststufen	%	0 / 24 / 26 / 48 / 50 / 52 / 74 / 76 / 100	0 / 23 / 27 / 46 / 50 / 54 / 73 / 77 / 100	0 / 20 / 24 / 44 / 45 / 55 / 69 / 80 / 100	0 / 22 / 28 / 44 / 50 / 56 / 72 / 78 / 100	0 / 19 / 31 / 38 / 50 / 62 / 69 / 81 / 100
Kurbelwellenheizung	W	4 x 66	4 x 66	3x66 + 1x82	2x82 / 2x66	2x95 / 2x66
Verdampfer						
Anzahl		1	1	1	1	1
Typ		Plattenwärmeübertrager	Plattenwärmeübertrager	Plattenwärmeübertrager	Plattenwärmeübertrager	Plattenwärmeübertrager
Nennwasservolumenstrom (Kühlbetrieb)	m ³ /h	21,56	23,65	25,95	30,24	33,62
Wasserseitiger Druckverlust (Kühlbetrieb)	kPa	33	39	24	32	40
Wasservolumen	l	8,49	8,49	12,21	12,21	12,21
Verdampfer-Frostschutzheizung	W	60	60	120	120	120
Register						
Anzahl		4	4	4	4	4
Anströmfläche	m ²	11,88	11,88	11,88	11,88	11,88
Anzahl der Rohrreihen		2+2	2+2	2+3	3+3	3+3
Standardventilatoren						
Anzahl		4	4	4	4	4
Luftmenge	m ³ /h	56.000	56.000	71.000	86.000	83.000
Drehzahl	min ⁻¹	900	900	900	900	900
Leistungsaufnahme (je Ventilator)	W	940	940	940 / 1650	1.650	1.650
Wasseranschlüsse						
Typ		Victaulic-Kupplungen	Victaulic-Kupplungen	Victaulic-Kupplungen	Victaulic-Kupplungen	Victaulic-Kupplungen
Eintrittsdurchmesser	Zoll	2 1/2	2 1/2	2 1/2	2 1/2	2 1/2
Austrittsdurchmesser	Zoll	2 1/2	2 1/2	2 1/2	2 1/2	2 1/2

1) Angaben gelten für 7 °C Kaltwasseraustrittstemperatur und 35 °C Außenlufttemperatur am Außenwärmeübertrager (Verflüssiger) gemäß EN 14511. 2) Angaben gemäß der EU-Verordnung 2016/2281 für Komfortkühler. 3) Die angegebenen Werte gelten bei variablem Volumenstrom. 4) Angaben gelten für 45 °C Warmwasseraustrittstemperatur und 7 °C Außenlufttemperatur bei 87 % r. F. am Außenwärmeübertrager (Verdampfer) gemäß EN 14511. 5) Angaben gemäß der EU-Verordnung 813/2013 für Niedertemperatur-Wärmepumpen. 6) Schalldruckpegel wurden gemäß DIN EN ISO 3744 anhand des Hüllflächenverfahrens für 10 m Entfernung berechnet.

Zubehör	
PAW-SYSREMKIT	Fernbedienung
PAW-CM000SP041	Plug-and-Play-Cloudadapter für das europäische 4G-Mobilfunknetz (Schutzart IP65)

Zubehör	
PAW-CM000K0001	Erweiterungsset einschl. Kabeldurchführung für 2/4G-Mobilfunkantenne mit 3 m Anschlusskabel
PAW-00SRTS011	Tservice-Mobilfunkgebühr für 1 Jahr
PAW-SYSVICTH	Victaulic-Kupplungsset für Modelle 140 bis 210



Optionale Ausstattungsmerkmale für ECOi-W | R410A (CV, CW)

Ausstattungsoptionen für Modelle 020 bis 125

Option	Typ	Bez.	Beschreibung	Modell												
1	Nennleistung (kW)			20	25	30	35	40	45	55	65	75	90	105	125	
2	Kältemittel / Verdichtertyp	V	R410A / Einstufige(r) Verdichter für Nur-Kühlen-Modelle	•	•	•	•	•	•	•	•	•	•	•	•	
		W	R410A / Einstufige(r) Verdichter für Wärmepumpen-Modelle	•	•	•	•	•	•	•	•	•	•	•	•	•
3	Pufferspeicheroptionen	NB	Ohne Pufferspeicher	Std.	Std.	Std.	Std.	Std.	Std.	Std.	Std.	Std.	Std.	Std.	Std.	
		BS	Kleiner Pufferspeicher	•	•	•	•	•								
		BM	Mittlerer Pufferspeicher						•	•	•	•	•	•	•	•
4	Pumpenoptionen		Ohne Pumpe ¹	Std.	Std.	Std.	Std.	Std.	Std.	Std.	Std.	Std.	Std.	Std.	Std.	
			Einzelpumpe	•	•	•	•	•	•	•	•	•	•	•	•	•
			Doppelpumpe							•	•	•	•	•	•	•
			Pumpenansteuerung: Einstufig für Nur-Kühlen-Modelle ²	•	•	•	•	•	•	•	•	•	•	•	•	•
			Pumpenansteuerung: Einstufig für Wärmepumpen-Modelle							Std.	Std.	Std.	Std.	Std.	Std.	Std.
5	Pumpenansteuerungs- optionen		Pumpenansteuerung: Zweistufig (Einzelpumpe) ³	Std.	Std.	Std.	Std.	Std.	•	•	•	•	•	•	•	
			Pumpenansteuerung: Zweistufig (Doppelpumpe)						•	•	•	•	•	•	•	
			Pumpenansteuerung: Konstanter Vorlaufdruck (Einzelpumpe)	•	•	•	•	•	•	•	•	•	•	•	•	•
			Pumpenansteuerung: Konstanter Vorlaufdruck (Doppelpumpe)						•	•	•	•	•	•	•	•
			Pumpenansteuerung: Konstanter Differenzdruck (Einzelpumpe) ⁴	SB	SB	SB	SB	SB	SB	SB	SB	SB	SB	SB	SB	SB
6	Hydraulikoptionen		Strömungswächter	Std.	Std.	Std.	Std.	Std.	Std.	Std.	Std.	Std.	Std.	Std.	Std.	
			Wasserseitiger Niederdruckschalter ⁵	•	•	•	•	•	•	•	•	•	•	•	•	•
			Wasserseitige Absperrventile	•	•	•	•	•	•	•	•	•	•	•	•	•
			Enthitzer						•	•	•	•	•	•	•	•
7	Regelungsoptionen		Modbus RTU (serienmäßig integriert)	Std.	Std.	Std.	Std.	Std.	Std.	Std.	Std.	Std.	Std.	Std.	Std.	
			Modbus TCP/IP	•	•	•	•	•	•	•	•	•	•	•	•	•
			BACnet MSTP	•	•	•	•	•	•	•	•	•	•	•	•	•
			BACnet IP	•	•	•	•	•	•	•	•	•	•	•	•	•
			Digitaler Eingang für: Heizen/Kühlen od. Nachtbetrieb od. Lastabwurf	Std.	Std.	Std.	Std.	Std.	Std.	Std.	Std.	Std.	Std.	Std.	Std.	Std.
8	Elektrikoptionen		Automatischer Trennschalter	Std.	Std.	Std.	Std.	Std.	Std.	Std.	Std.	Std.	Std.	Std.	Std.	
			Phasenfolgeüberwachung	Std.	Std.	Std.	Std.	Std.	Std.	Std.	Std.	Std.	Std.	Std.	Std.	
			Verflüssigungsdruckregelung	•	•	•	•	•	•	•	•	•	•	•	•	•
			Elektrische Zusatzheizung 12 kW für Wärmepumpen-Modelle ⁶							•	•	•	•			
			Elektrische Zusatzheizung 24 kW für Wärmepumpen-Modelle ⁶							•	•	•	•	•	•	•
			Elektrische Zusatzheizung 36 kW für Wärmepumpen-Modelle ⁶												•	•
			Spannungsversorgung ohne Neutralleiter ⁷	SB	SB	SB	SB	SB	SB	SB	SB	SB	SB	SB	SB	SB
9	Kältetechnikoptionen		Sanftanlauf	•	•	•	•	•	•	•	•	•	•	•	•	
			Kältemittelseitige Manometer (IHD- und ND-Seite)						•	•	•	•	•	•	•	
10	Aufstellungsoptionen		Verflüssigerregister mit Aluminiumlamellen für Nur-Kühlen-Modelle	Std.	Std.	Std.	Std.	Std.	Std.	Std.	Std.	Std.	Std.	Std.	Std.	
			Verflüssigerregister mit Bluefin-Beschichtung für Wärmepumpen-Mod.	Std.	Std.	Std.	Std.	Std.	Std.	Std.	Std.	Std.	Std.	Std.	Std.	
			Verflüssigerregister mit Epoxidbeschichtung	•	•	•	•	•	•	•	•	•	•	•	•	•
			Verflüssigerregister mit Blygold-Beschichtung	SB	SB	SB	SB	SB	SB	SB	SB	SB	SB	SB	SB	SB
			Verflüssiger-Schutzgitter	•	•	•	•	•	•	•	•	•	•	•	•	•
			Gummi-Schwingungsdämpfer (lose mitgeliefert)	•	•	•	•	•	•	•	•	•	•	•	•	•
			Feder-Schwingungsdämpfer (lose mitgeliefert)	•	•	•	•	•	•	•	•	•	•	•	•	•
			Containerbeladevorrichtung							•	•	•	•	•	•	•
			Schallreduzierung	Std.	Std.	Std.	Std.	Std.	Std.	•	•	•	•	•	•	•
			Ventilator mit hoher Pressung ⁸	SB	•	•	•	•	•	•	•	•	•	•	•	•

• = als Option verfügbar; Std. = als Standard serienmäßig integriert; SB = Sonderbestellung erforderlich

1) Das Gerät kann ohne Pumpe ausgeliefert werden; zur Einhaltung der Ökodesign-Richtlinie (ErP) der EU muss bauseits jedoch immer eine Pumpe mit Drehzahlregelung im System installiert sein.

2) Der Einsatz einer Pumpe mit einstufiger Ansteuerung in einem System mit Kaltwassersatz in Nur-Kühlen-Ausführung ist gemäß der Ökodesign-Richtlinie (ErP) der EU nicht zulässig; ein solches System darf nur außerhalb der EU betrieben werden.

3) Bei Bestellung einer Pumpe als Ausstattungsoption gilt die Pumpenansteuerung „Zweistufig“ als Standard bei den Modellen 020 bis 040. Jede andere Pumpensteuerungsmethode muss bei der Bestellung ausdrücklich als Ausstattungsoption angegeben werden.

4) Die Pumpenansteuerungsoption „Konstanter Differenzdruck“ ist nur als Sonderbestellung (SB) und mit längerer Lieferzeit verfügbar. Für weitere Informationen wenden Sie sich bitte an Ihren Panasonic Fachhändler.

5) Bei Bestellung der Option „Wasserseitiger Niederdruckschalter“ für Systeme ohne Pumpe und Hydraulik-Set wird der Schalter lose für die Vor-Ort-Montage beigelegt.

6) Die Optionen „Elektrische Zusatzheizung ...“ können nur in Kombination mit einem optionalen Pufferspeicher bestellt werden.

7) Die R410A-Modelle werden serienmäßig MIT Neutralleiter ausgeliefert. Die Option „Spannungsversorgung OHNE Neutralleiter“ ist bei den Modellen 020 bis 125 nur als Sonderbestellung (SB) und mit längerer Lieferzeit verfügbar. Für weitere Informationen wenden Sie sich bitte an Ihren Panasonic Fachhändler.

8) Aufgrund der Gehäusekonstruktion des Modells 020 ist der Ventilator mit hoher Pressung für dieses Modell nicht verfügbar.



Ausstattungsoptionen für Modelle 140 bis 210

Option	Typ	Bez.	Beschreibung	Modell				
				140	150	170	190	210
1	Nennleistung [kW]							
2	Kältemittel / Verdichtertyp	V	R410A / Einstufiger Verdichter für Nur-Kühlen-Modelle	•	•	•	•	•
		W	R410A / Einstufiger Verdichter für Wärmepumpen-Modelle	•	•	•	•	•
3	Pufferspeicheroptionen	NB	Ohne Pufferspeicher	Std.	Std.	Std.	Std.	Std.
		BL	Großer Pufferspeicher	•	•	•	•	•
4	Pumpenoptionen		Ohne Pumpe ¹	Std.	Std.	Std.	Std.	Std.
			Einzelpumpe (Niederdruck)	•	•	•	•	•
			Einzelpumpe (Hochdruck)	•	•	•	•	•
			Doppelpumpe (Niederdruck)	•	•	•	•	•
			Doppelpumpe (Hochdruck)	•	•	•	•	•
			Pumpenansteuerung: Einstufig ²	Std.	Std.	Std.	Std.	Std.
5	Pumpenansteuerungs- optionen		Pumpenansteuerung: Zweistufig (Einzelpumpe)	•	•	•	•	•
			Pumpenansteuerung: Zweistufig (Doppelpumpe)	•	•	•	•	•
			Pumpenansteuerung: Leistungsabhängig (Einzelpumpe)	•	•	•	•	•
			Pumpenansteuerung: Leistungsabhängig (Doppelpumpe)	•	•	•	•	•
			Pumpenansteuerung: Konstanter Vorlaufdruck (Einzelpumpe)	•	•	•	•	•
			Pumpenansteuerung: Konstanter Vorlaufdruck (Doppelpumpe)	•	•	•	•	•
			Pumpenansteuerung: Konstanter Differenzdruck (Einzelpumpe) ⁴	SB	SB	SB	SB	SB
			Pumpenansteuerung: Konstanter Differenzdruck (Doppelpumpe) ⁴	SB	SB	SB	SB	SB
6	Hydraulikoptionen		Strömungswächter	Std.	Std.	Std.	Std.	Std.
			Wasserseitiger Niederdruckschalter ⁵	•	•	•	•	•
			Wasserseitige Absperrventile	•	•	•	•	•
			Wasserseitige Manometer	•	•	•	•	•
			Enthitzer	SB	SB	SB	SB	SB
7	Regelungsoptionen		Modbus RTU (serienmäßig integriert)	Std.	Std.	Std.	Std.	Std.
			Modbus TCP/IP	•	•	•	•	•
			BACnet MSTP	•	•	•	•	•
			BACnet IP	•	•	•	•	•
			Digitaler Eingang für: Heizen/Kühlen od. Nachtbetrieb od. Lastabwurf	Std.	Std.	Std.	Std.	Std.
8	Elektrikoptionen		Automatischer Trennschalter	Std.	Std.	Std.	Std.	Std.
			Phasenfolgeüberwachung	Std.	Std.	Std.	Std.	Std.
			Verflüssigungsdruckregelung	•	•	•	•	•
			Spannungsversorgung ohne Neutralleiter	•	•	•	•	•
			Sanftanlauf	•	•	•	•	•
9	Kältetechnikoptionen		Kältemittelseitige Manometer (HD- und ND-Seite)	•	•	•	•	•
			Verflüssigerregister mit Aluminiumlamellen für Nur-Kühlen-Modelle	Std.	Std.	Std.	Std.	Std.
			Verflüssigerregister mit Bluefin-Beschichtung für Wärmepumpen-Modelle	Std.	Std.	Std.	Std.	Std.
			Verflüssigerregister mit Epoxidbeschichtung	•	•	•	•	•
			Verflüssigerregister mit Blygold-Beschichtung	SB	SB	SB	SB	SB
			Verflüssiger-Schutzgitter	•	•	•	•	•
10	Aufstellungsoptionen		Gummi-Schwingungsdämpfer (lose mitgeliefert)	•	•	•	•	•
			Feder-Schwingungsdämpfer (lose mitgeliefert)	•	•	•	•	•
			Containerbeladevorrichtung	•	•	•	•	•
			Schallreduzierung	Std.	Std.	Std.	Std.	Std.
			Ventilator mit hoher Pressung	SB	SB	SB	SB	SB

• = als Option verfügbar; Std. = als Standard serienmäßig integriert; SB = Sonderbestellung erforderlich

1) Das Gerät kann ohne Pumpe ausgeliefert werden; zur Einhaltung der Ökodesign-Richtlinie (ErP) der EU muss bauseits jedoch immer eine Pumpe mit Drehzahlregelung im System installiert sein.

2) Der Einsatz einer Pumpe mit einstufiger Ansteuerung in einem System mit Kaltwassersatz in Nur-Kühlen-Ausführung ist gemäß der Ökodesign-Richtlinie (ErP) der EU nicht zulässig; ein solches System darf nur außerhalb der EU betrieben werden.

3) Bei Bestellung einer Pumpe als Ausstattungsoption gilt die Pumpenansteuerung „Zweistufig“ als Standard bei den Modellen 020 bis 040. Jede andere Pumpensteuerungsmethode muss bei der Bestellung ausdrücklich als Ausstattungsoption angegeben werden.

4) Die Pumpenansteuerungsoption „Konstanter Differenzdruck“ ist nur als Sonderbestellung (SB) und mit längerer Lieferzeit verfügbar. Für weitere Informationen wenden Sie sich bitte an Ihren Panasonic Fachhändler.

5) Bei Bestellung der Option „Wasserseitiger Niederdruckschalter“ für Systeme ohne Pumpe und Hydraulik-Set wird der Schalter lose für die Vor-Ort-Montage beigelegt.

6) Die Optionen „Elektrische Zusatzheizung ...“ können nur in Kombination mit einem optionalen Pufferspeicher bestellt werden.

7) Die R410A-Modelle werden serienmäßig MIT Neutralleiter ausgeliefert. Die Option „Spannungsversorgung OHNE Neutralleiter“ ist bei den Modellen 020 bis 125 nur als Sonderbestellung (SB) und mit längerer Lieferzeit verfügbar. Für weitere Informationen wenden Sie sich bitte an Ihren Panasonic Fachhändler.

8) Aufgrund der Gehäusekonstruktion des Modells 020 ist der Ventilator mit hoher Pressung für dieses Modell nicht verfügbar.

Merkmale und Funktionen der Gebläsekonvektoren

Die Gebläsekonvektoren decken eine breite Palette von Modellen ab und passen zu jeder Art von Inneneinrichtung.





1 Innovative Technik für optimalen Komfort

Die mit Kalt- bzw. Warmwasser betriebenen Gebläsekonvektoren decken einen Leistungsbereich von 0,5 bis 21,9 kW im Kühlbetrieb und von 0,6 bis 21,5 kW im Heizbetrieb ab und sorgen das ganze Jahr über für optimalen Klimakomfort.

2 Effiziente Ventilatoren mit niedrigem Schallpegel

Die speziell konzipierten und dynamisch ausgewuchteten Ventilatoren, das Gehäuse mit Schalldämmung und die optimierten Ventilator Drehzahlstufen sorgen für niedrige Schallpegel.

Mit optionalen EC-Ventilator motoren (elektronisch kommutiert) wird eine höhere Effizienz erreicht.

3 Hochwertiger, energieeffizienter Wärmeübertrager

Wasserwärmeübertrager mit dreireihiger Konstruktion aus Kupferrohren mit aufgedrückten Aluminiumlamellen für optimale Wärmeübergangseffizienz, Zuverlässigkeit und Hygiene.

4 Flexible Installation

Die unterschiedlichen Modellausführungen ermöglichen flexible Installationsoptionen. Es besteht Auswahl hinsichtlich der Serviseite (rechts oder links), der Verrohrung (2-Leiter- oder 4-Leiter-Modelle) und bei den Kanalgeräten auch hinsichtlich der Installationsausrichtung (horizontal oder vertikal).

Die Gebläsekonvektoren decken eine breite Palette von Modellen, Leistungen und Funktionen ab und passen zu jeder Art von Inneneinrichtung. Ganz nach Bedarf stehen sowohl für nur Kühlen als auch für Kühlen oder Heizen passende Modelle zur Verfügung. Durch verschiedene Varianten für die Verrohrung und Ventilator konfiguration erfüllen die Modelle unterschiedlichste Anforderungen. Mit der Auswahl zwischen AC- und EC-Ventilatoren lässt sich der Fokus auf einen leistungsstarken Betrieb oder eine nachhaltige Effizienz legen.

Die benutzerfreundlichen Bedieneinheiten in modernem Design ermöglichen auch eine einfache und kostengünstige Einbindung in GLT-Systeme.

Optionale Kabelfernbedienung für 2-Leiter- und 4-Leiter-Modelle mit AC-Ventilatoren



PAW-FC-RC1

Optionale Kabelfernbedienung für 2-Leiter-Modelle mit AC-Ventilatoren



PAW-FC-903AC



PAW-FC-907AC

Optionale Kabelfernbedienung für 2-Leiter- und 4-Leiter-Modelle mit EC-Ventilatoren

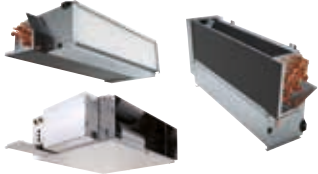







PAW-FC-903EC



PAW-FC-907EC

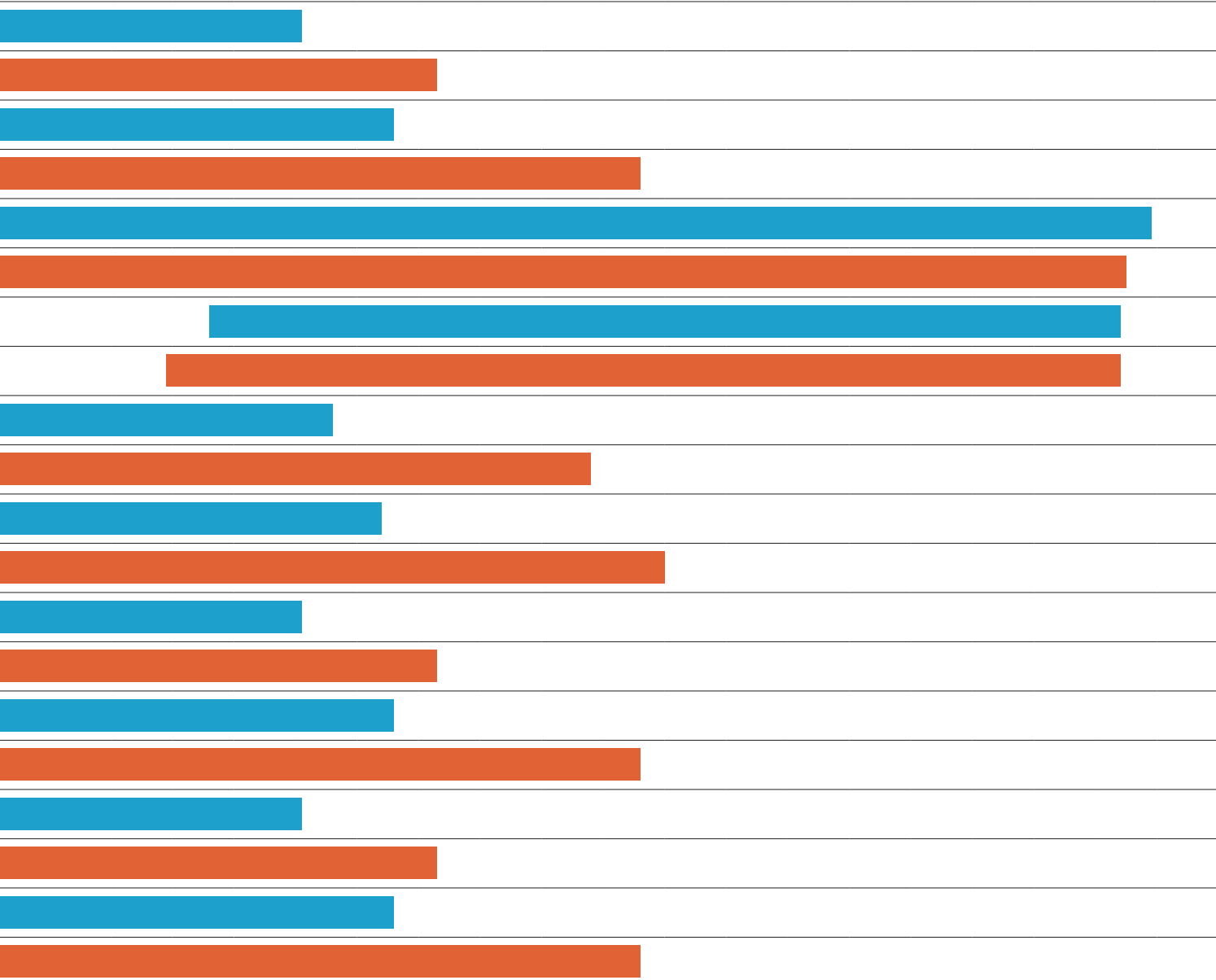
Modellpalette der Gebläsekonvektoren

Seite		Ventilator- typ	Betrieb	Leistungsbereich	0kW	1kW	2kW	3kW	4kW
72	Kanalgeräte 	AC	Kühlen	0,7 bis 8,1 kW	[Blue bar from 0 to 8.1 kW]				
			Heizen	0,7 bis 10,3 kW	[Orange bar from 0 to 10.3 kW]				
		EC	Kühlen	0,5 bis 9,6 kW	[Blue bar from 0 to 9.6 kW]				
			Heizen	0,6 bis 13,6 kW	[Orange bar from 0 to 13.6 kW]				
74	Kanalgeräte mit hoher Pressung 	AC	Kühlen	4,1 bis 21,9 kW	[Blue bar from 0 to 21.9 kW]				[Blue bar from 21.9 to 24 kW]
			Heizen	4,7 bis 21,5 kW	[Orange bar from 0 to 21.5 kW]				[Orange bar from 21.5 to 24 kW]
		EC	Kühlen	6,6 bis 21,4 kW	[Blue bar from 0 to 21.4 kW]				
			Heizen	5,9 bis 21,4 kW	[Orange bar from 0 to 21.4 kW]				
76	Vierwege-Kassette 	AC	Kühlen	1,4 bis 8,6 kW	[Blue bar from 0 to 8.6 kW]				[Blue bar from 8.6 to 12 kW]
			Heizen	1,1 bis 12,8 kW	[Orange bar from 0 to 12.8 kW]				[Orange bar from 12.8 to 16 kW]
		EC	Kühlen	1,4 bis 9,4 kW	[Blue bar from 0 to 9.4 kW]				
			Heizen	1,1 bis 14,0 kW	[Orange bar from 0 to 14.0 kW]				
78	Deckenunterbaugeräte 	AC	Kühlen	0,7 bis 8,1 kW	[Blue bar from 0 to 8.1 kW]				
			Heizen	0,7 bis 10,3 kW	[Orange bar from 0 to 10.3 kW]				
		EC	Kühlen	0,5 bis 9,6 kW	[Blue bar from 0 to 9.6 kW]				
			Heizen	0,6 bis 13,6 kW	[Orange bar from 0 to 13.6 kW]				
80	Truhen mit Verkleidung 	AC	Kühlen	0,7 bis 8,1 kW	[Blue bar from 0 to 8.1 kW]				
			Heizen	0,7 bis 10,3 kW	[Orange bar from 0 to 10.3 kW]				
		EC	Kühlen	0,5 bis 9,6 kW	[Blue bar from 0 to 9.6 kW]				
			Heizen	0,6 bis 13,6 kW	[Orange bar from 0 to 13.6 kW]				
82	Wandgeräte 	AC	Kühlen	1,0 bis 3,9 kW	[Blue bar from 0 to 3.9 kW]				[Blue bar from 3.9 to 4.5 kW]
			Heizen	1,4 bis 4,1 kW	[Orange bar from 0 to 4.1 kW]				[Orange bar from 4.1 to 4.5 kW]

Diese Leistungsangaben gelten für den gesamten Betriebsbereich. Die Angaben in den Tabellen auf den folgenden Produktseiten gelten jeweils für bestimmte Installationsbedingungen. Ausführliche Informationen zu Leistungen und Betriebsbedingungen finden Sie im technischen Handbuch.



5kW 6kW 7kW 8kW 9kW 10kW 11kW 12kW 13kW 14kW 15kW 16kW 17kW 18kW 19kW 20kW 21kW 22kW





Gebläsekonvektor-Kanalgeräte (AC)



Optionale Bedieneinheit:
Kabelfernbedienung mit
Touch-Tasten
PAW-FC-907AC



Optionale Bedieneinheit:
Kabelfernbedienung mit
erweiterten Funktionen
PAW-FC-RC1



Optionale Bedieneinheit:
Kabelfernbedienung mit
Tastenfeld
PAW-FC-903AC

2-Leiter-Modelle Serviceseite links	(PAW-...)	FC2A-D010L	FC2A-D020L	FC2A-D030L	FC2A-D040L	FC2A-D050L	FC2A-D060L	FC2A-D070L	FC2A-D080L	
2-Leiter-Modelle Serviceseite rechts	(PAW-...)	FC2A-D010R	FC2A-D020R	FC2A-D030R	FC2A-D040R	FC2A-D050R	FC2A-D060R	FC2A-D070R	FC2A-D080R	
Gesamt-Kühlleistung ¹	ni / mi / ho	kW	0,7/1,0/1,5	0,7/1,2/1,7	1,0/2,0/2,5	1,2/2,4/3,2	1,7/3,2/4,6	2,7/4,6/5,8	3,4/6,1/7,3	4,6/8,1/8,1
Sensible Kühlleistung ¹	ni / mi / ho	kW	0,5/0,8/1,1	0,6/0,9/1,3	0,8/1,5/1,9	0,9/1,8/2,3	1,2/2,2/3,3	1,9/3,3/4,5	2,4/4,3/5,1	3,4/4,6/6,3
Wasservolumenstrom	ni / mi / ho	l/h	124/172/250	127/213/289	172/341/430	206/413/547	296/544/798	466/784/1.003	587/1.058/1.252	798/1.048/1.400
Wassers. Druckverlust	ni / mi / ho	kPa	10,7/19,5/39,2	1,9/3,9/6,3	6,3/19,3/28,8	5,4/17,1/28,0	7,5/22,8/46,9	13,9/37,4/60,2	4,8/15,4/21,5	11,9/19,3/32,5
Heizleistung ²	ni / mi / ho	kW	0,9/1,4/2,0	0,9/1,5/2,2	1,3/2,4/3,1	1,4/2,9/4,0	2,1/4,1/5,7	3,1/5,3/7,1	4,3/7,9/9,3	5,9/8,1/11,6
4-Leiter-Modelle Serviceseite links	(PAW-...)	FC4A-D010L	FC4A-D020L	FC4A-D030L	FC4A-D040L	FC4A-D050L	FC4A-D060L	FC4A-D070L	FC4A-D080L	
4-Leiter-Modelle Serviceseite rechts	(PAW-...)	FC4A-D010R	FC4A-D020R	FC4A-D030R	FC4A-D040R	FC4A-D050R	FC4A-D060R	FC4A-D070R	FC4A-D080R	
Gesamt-Kühlleistung ¹	ni / mi / ho	kW	0,7/0,9/1,3	0,6/1,1/1,6	1,0/1,9/2,4	1,1/2,3/3,0	1,7/3,0/4,3	2,6/4,4/5,6	3,3/5,9/6,9	4,5/5,9/8,0
Sensible Kühlleistung ¹	ni / mi / ho	kW	0,5/0,7/1,0	0,5/0,8/1,2	0,8/1,5/1,8	0,8/1,7/2,2	1,2/2,2/3,1	1,8/3,2/4,3	2,3/4,2/4,9	3,3/4,4/6,2
Wasservolumenstrom	ni / mi / ho	l/h	114/159/225	109/192/268	165/327/414	194/388/517	284/522/748	449/756/967	575/1.019/1.193	775/1.020/1.380
Wassers. Druckverlust	ni / mi / ho	kPa	8,3/15,2/29,0	1,5/3,4/5,6	3,0/9,5/14,4	6,4/22,3/36,8	4,2/12,8/25,1	10,2/27,7/44,5	5,9/17,9/24,4	19,3/31,1/53,6
Heizleistung ²	ni / mi / ho	kW	0,5/0,7/1,0	0,6/0,9/1,1	1,0/1,4/1,6	0,9/1,6/2,1	1,5/2,3/3,0	1,9/2,9/3,7	2,7/3,6/4,3	3,9/5,6/7,1
Wasservolumenstrom	ni / mi / ho	l/h	79/127/178	100/146/190	164/232/274	160/273/354	251/401/508	325/505/633	456/626/736	673/963/1.226
Wassers. Druckverlust	ni / mi / ho	kPa	1,9/3,5/5,6	1,5/3,2/5,3	5,1/9,0/11,9	9,2/26,5/42,7	10,7/24,6/29,5	20,3/43,9/52,9	67,2/117,9/137,8	33,1/63,7/75
Schallpegel										
Gesamt-Schallleistungspegel	ni / mi / ho	dB(A)	33/40/49	31/43/50	30/45/52	30/44/51	34/46/56	38/51/58	43/56/61	50/55/64
Gesamt-Schalldruckpegel ³	ni / mi / ho	dB(A)	24/31/40	22/34/41	21/36/43	21/35/42	25/37/47	29/42/49	34/47/52	41/46/55
Ventilator										
Anzahl			1	1	1	2	2	2	2	3
Luftmenge 2-Leiter-Modell	ni / mi / ho	m ³ /h	111/190/283	105/179/265	138/274/390	173/357/499	253/486/716	350/640/933	480/893/1.064	660/936/1.397
Luftmenge 4-Leiter-Modell	ni / mi / ho	m ³ /h	95/168/253	89/161/241	132/263/369	162/335/467	242/466/671	334/614/885	470/859/1.012	634/905/1.370
Externe statische Pressung (max.)	Pa		55	55	65	85	85	115	125	70
Filter			G2	G2	G2	G2	G2	G2	G2	G2
Elektrische Daten										
Spannungsversorgung	V / Ph / Hz		230 / 1 / 50	230 / 1 / 50	230 / 1 / 50	230 / 1 / 50	230 / 1 / 50	230 / 1 / 50	230 / 1 / 50	230 / 1 / 50
Leistungsaufnahme 2-Leiter-Modell	ni / mi / ho	W	13/24/36	10/18/29	16/37/45	15/37/56	28/55/72	37/75/105	53/100/147	90/112/188
Leistungsaufnahme 4-Leiter-Modell	ni / mi / ho	W	13/24/36	10/18/28	16/37/44	15/37/55	28/54/70	37/74/104	53/99/145	90/112/188
Wasseranschlüsse										
Typ		Wit-worth-Rohringengewinde								
2-Leiter-Modelle	Zoll	1/2	1/2	1/2	1/2	1/2	1/2	1/2	3/4	3/4
4-Leiter-Modelle	Kühlen	Zoll	1/2	1/2	1/2	1/2	1/2	1/2	3/4	3/4
	Heizen	Zoll	1/2	1/2	1/2	1/2	1/2	1/2	1/2	1/2
Abmessungen und Gewichte										
Abmessungen	H x B x T	mm	220 x 570 x 430	220 x 570 x 430	220 x 730 x 430	220 x 938 x 430	220 x 1.122 x 430	220 x 1.307 x 430	220 x 1.121 x 530	220 x 1.316 x 530
Gewicht	2-/4-Leiter-M.	kg	13/14	13/14	15/16	20/22	22/24	26/28	27/29	38/40

1) Nennbedingungen gemäß Eurovent-Standard – Raumluft: 27 °C TK / 19 °C FK; Wasserein-/austritt: 7 / 12 °C.

2) Nennbedingungen – Raumluft: 20 °C; Wasserein-/austritt: 50 / 45 °C.

3) Die Schalldruckpegel basieren auf den Lärmwertungskurven [NR-Kurven] eines Raums mit 100 m³ Rauminhalt und 0,5 Sekunden Nachhallzeit.

Angaben gelten bei 0 Pa externer statischer Pressung; weitere Angaben bei anderen Bedingungen finden Sie im Online-Tool für die Kaltwassersatz-Auswahl (Panasonic PRO Club).

Hinweis: Hersteller der Gebläsekonvektoren ist Systemair.

Produkthighlights

- Kühlleistung: 0,7 bis 8,1 kW
- Heizleistung: 0,7 bis 10,3 kW
- AC-Ventilatormotoren mit 5 Drehzahlstufen

Wichtigste Merkmale und Zubehör

- 2-Leiter- oder 4-Leiter-Ausführung wählbar
- Serviceseite links oder rechts wählbar
- Einfache Montage
- Sehr niedrige Schallpegel
- 2- oder 3-Wege-Ventile als Zubehör lieferbar
- Zusatz-Kondensatwanne
- Abnehmbares Gitter am Lufteintritt
- G2-Filter integriert

Betriebsbereichsgrenzwerte

Wasservorlauftemperatur	5 bis 90 °C
Raumtemperatur	5 bis 32 °C



ErP 2018: Konform mit den seit 2018 geltenden Anforderungen der EU-Verordnung 2016/2281 zur Durchführung der Ökodesign-Richtlinie (ErP).



Gebläsekonvektor-Kanalgeräte mit hoher Pressung (AC)



Optionale Bedieneinheit:
Kabelfernbedienung mit
Touch-Tasten
PAW-FC-907AC



Optionale Bedieneinheit:
Kabelfernbedienung mit
erweiterten Funktionen
PAW-FC-RC1



Optionale Bedieneinheit:
Kabelfernbedienung mit
Tastenfeld
PAW-FC-903AC

2-Leiter-Modelle Serviceseite links				PAW-FC2A-E070L	PAW-FC2A-E0150L	PAW-FC2A-E180L	PAW-FC2A-E210L	PAW-FC2A-E240L ⁴	PAW-FC2A-E270L ⁴	
2-Leiter-Modelle Serviceseite rechts				PAW-FC2A-E070R	PAW-FC2A-E150R	PAW-FC2A-E180R	PAW-FC2A-E210R	PAW-FC2A-E240R ⁴	PAW-FC2A-E270R ⁴	
Gesamt-Kühlleistung ¹	ni / mi / ho	kW		4,4/5,5/6,4	5,6/11,5/14,2	4,9/11,5/15,0	5,2/13,7/18,6	14,3/19,8/23,3	15,8/23,0/27,5	
Sensible Kühlleistung ¹	ni / mi / ho	kW		3,12/5,1	3,9/9,2/12,2	3,7/9,5/13,1	3,5/9,9/13,7	10,3/14,9/17,8	11,0/16,3/19,7	
Wasservolumenstrom	ni / mi / ho	l/h		749/951/1.095	966/1.979/2.437	837/1.979/2.589	899/2.357/3.201	2.468/3.410/4.015	2.718/3.951/4.740	
Wassers. Druckverlust	ni / mi / ho	kPa		26,5/42,5/56,2	5,5/19,9/29,3	4,4/19,6/32,0	4,9/28,8/51,5	13,8/25,2/34,2	12,8/25,2/35,3	
Heizleistung ²	ni / mi / ho	kW		5,4/8,6/12,7	6,2/14,2/20,0	6,3/16,3/23,2	6,1/16,5/23,4	17,2/26,3/32,6	17,9/27,5/33,7	
4-Leiter-Modelle Serviceseite links				PAW-FC4A-E070L	PAW-FC4A-E150L	PAW-FC4A-E180L	PAW-FC4A-E210L	PAW-FC4A-E240L ⁴	PAW-FC4A-E270L ⁴	
4-Leiter-Modelle Serviceseite rechts				PAW-FC4A-E070R	PAW-FC4A-E150R	PAW-FC4A-E180R	PAW-FC4A-E210R	PAW-FC4A-E240R ⁴	PAW-FC4A-E270R ⁴	
Gesamt-Kühlleistung ¹	ni / mi / ho	kW		4,0/5,4/6,0	5,3/10,1/11,9	5,5/11,2/13,6	5,9/14,4/18,8	13,3/17,7/20,5	14,3/19,9/23,4	
Sensible Kühlleistung ¹	ni / mi / ho	kW		2,8/4,1/4,7	3,7/8,4/10,9	3,9/9,1/12,0	4,0/10,6/14,5	9,9/13,9/16,3	10,3/14,9/17,8	
Wasservolumenstrom	ni / mi / ho	l/h		680/924/1.035	919/1.739/2.044	951/1.928/2.335	1.013/2.478/3.241	2.291/3.053/3.526	2.464/3.427/4.032	
Wassers. Druckverlust	ni / mi / ho	kPa		29,7/52,1/64,4	4,1/13,5/18,4	4,7/17,4/25,0	6,6/35,2/59,1	14,5/25,0/33,0	12,8/23,3/31,5	
Heizleistung ²	ni / mi / ho	kW		3,7/6,0/7,4	5,3/11,8/15,9	5,3/11,9/15,9	5,3/11,9/16,0	7,2/11,1/13,5	7,2/11,1/13,5	
Wasservolumenstrom	ni / mi / ho	l/h		636/1.029/1.266	906/2.038/2.746	911/2.045/2.745	916/2.051/2.747	1.242/1.910/2.329	1.242/1.910/2.329	
Wassers. Druckverlust	ni / mi / ho	kPa		14,2/30,7/43,6	39,0/167,6/293,0	23,9/100,8/174,3	24,2/101,4/174,6	45,8/87,8/120,3	28,3/53,3/72,5	
Schallpegel										
Schallleistungspegel	ni / mi / ho	dB(A)		54/60/63	52/66/72	54/66/74	52/66/72	65/73/75	65/73/75	
Schalleintritt + Abstrahlung	ni / mi / ho	dB(A)		53/59/62	52/64/71	52/64/71	52/64/71	64/72/75	64/72/75	
Schallleistungspegel Luftaustritt	ni / mi / ho	dB(A)		33/39/42	31/45/51	31/45/51	31/45/51	44/52/54	44/52/54	
Schalldruckpegel ³	ni / mi / ho	dB(A)								
Ventilator										
Anzahl				1	1	1	1	1	1	
Luftmenge 2-Leiter-Modell	ni / mi / ho	m ³ /h		680/1.091/1.562	676/2.110/3.197	676/2.110/3.197	676/2.110/3.197	1.927/3.130/3.923	1.927/3.130/3.923	
Luftmenge 4-Leiter-Modell	ni / mi / ho	m ³ /h		552/1.132/1.496	676/2.110/3.197	676/2.110/3.197	676/2.110/3.197	1.927/3.130/3.923	1.927/3.130/3.923	
Externe statische Pressung (max.)		Pa		110	200	200	200	220	220	
Filter				G3	G3	G3	G3	G3	G3	
Elektrische Daten										
Spannungsversorgung		V / Ph / Hz		230 / 1 / 50	230 / 1 / 50	230 / 1 / 50	230 / 1 / 50	230 / 1 / 50	230 / 1 / 50	
Leistungsaufnahme	ni / mi / ho	W		132/182/222	180/421/675	180/421/675	180/421/675	420/530/673	420/530/673	
Wasseranschlüsse										
Typ				Witworth-Rohrinnen- gewinde	Witworth-Rohraußen- gewinde	Witworth-Rohraußen- gewinde	Witworth-Rohraußen- gewinde	Witworth-Rohraußen- gewinde	Witworth-Rohraußen- gewinde	
2-Leiter-Modelle	Zoll			1/2	1	1 1/4	1 1/4	1 1/4	1 1/4	
4-Leiter-Modelle	Kühlen	Zoll		1/2	1	1	1	1 1/4	1 1/4	
	Heizen	Zoll		1/2	3/4	3/4	3/4	3/4	3/4	
Abmessungen und Gewichte										
Abmessungen	H x B x T	mm		250 x 698 x 1.200	375 x 798 x 1.380	375 x 798 x 1.380	375 x 798 x 1.380	450 x 798 x 1.500	450 x 798 x 1.500	
Gewicht		kg		42	63	65	67	76	80	

1) Nennbedingungen gemäß Eurovent-Standard – Raumluft: 27 °C TK / 19 °C FK; Wasserein-/austritt: 7 / 12 °C.

2) Nennbedingungen – Raumluft: 20 °C; Wasserein-/austritt: 50 / 45 °C.

3) Die Angaben dienen – bei Annahme einer hypothetischen Schalldämpfung des Raums und der Installation von 21 dB – lediglich zu Informationszwecken.

4) Angaben zu Leistung, Wasservolumenstrom, Schall und Luftmenge gelten bei hoher Ventilatorumdrehzahl.

Angaben gelten bei 50 Pa externer statischer Pressung; weitere Angaben bei anderen Bedingungen finden Sie im Online-Tool für die Kaltwassersatz-Auswahl (Panasonic PRO Club).

Hinweis: Hersteller der Gebläsekonvektoren ist Systemair.

Produkthighlights

- 6 Baugrößen
- Kühlleistung: 4,1 bis 21,9 kW
- Heizleistung: 4,7 bis 21,5 kW
- AC-Ventilatormotor mit 5 Drehzahlstufen

Wichtigste Merkmale und Zubehör

- 2-Leiter- oder 4-Leiter-Ausführung sowie Serviceseite links oder rechts wählbar
- Externe statische Pressung bis 220 Pa
- Zweilagige Dämmung
- 2- oder 3-Wege-Ventile als Zubehör lieferbar
- Zusatz-Kondensatwanne
- Abnehmbares Gitter am Lufteintritt
- G3-Filter integriert

Betriebsbereichsgrenzwerte	
Wasservorlauftemperatur	5 bis 90 °C
Raumtemperatur	5 bis 32 °C





Gebläsekonvektor-Kanalgeräte mit hoher Pressung (EC)



Optionale Bedieneinheit:
Kabelfernbedienung mit
Touch-Tasten
PAW-FC-907EC



Optionale Bedieneinheit:
Kabelfernbedienung mit
Tastenfeld
PAW-FC-903EC

2-Leiter-Modelle Serviceseite links		PAW-FC2E-E150L	PAW-FC2E-E180L	PAW-FC2E-E210L	PAW-FC2E-E240L	PAW-FC2E-E270L
2-Leiter-Modelle Serviceseite rechts		PAW-FC2E-E150R	PAW-FC2E-E180R	PAW-FC2E-E210R	PAW-FC2E-E240R	PAW-FC2E-E270R
Gesamt-Kühlleistung ¹	ni / mi / ho kW	7,0/11,3/14,5	7,8/13,1/17,3	8,6/14,2/19,0	9,3/16,1/20,3	10,2/18,1/23,1
Sensible Kühlleistung ¹	ni / mi / ho kW	5,2/9,1/12,1	5,7/10,3/14,1	6,1/10,9/15,0	6,7/12,4/16,2	7,2/13,6/17,8
Wasservolumenstrom	ni / mi / ho l/h	1.207/1.945/2.498	1.351/2.259/2.979	1.476/2.451/3.275	1.592/2.766/3.498	1.751/3.120/3.972
Wassers. Druckverlust	ni / mi / ho kPa	11,5/19,3/30,7	6,1/24,9/41,5	6,0/31,0/53,8	6,3/17,1/26,4	5,9/16,4/25,4
Heizleistung ²	ni / mi / ho kW	88/15,8/20,7	9,5/17,9/24,3	10,0/19,4/26,8	11,1/20,8/27,5	11,7/22,8/30,4
4-Leiter-Modelle Serviceseite links		PAW-FC4E-E150L	PAW-FC4E-E180L	PAW-FC4E-E210L	PAW-FC4E-E240L	PAW-FC4E-E270L
4-Leiter-Modelle Serviceseite rechts		PAW-FC4E-E150R	PAW-FC4E-E180R	PAW-FC4E-E210R	PAW-FC4E-E240R	PAW-FC4E-E270R
Gesamt-Kühlleistung ¹	ni / mi / ho kW	5,9/9,1/11,6	6,6/10,2/13,0	7,9/12,6/16,4	8,4/14,0/17,5	8,9/15,3/19,5
Sensible Kühlleistung ¹	ni / mi / ho kW	4,5/7,6/10,1	4,9/8,4/11,2	5,8/9,9/13,4	6,2/11,0/14,2	6,5/11,8/15,5
Wasservolumenstrom	ni / mi / ho l/h	1.011/1.567/2.005	1.141/1.764/2.243	1.361/2.175/2.826	1.447/2.409/3.020	1.529/2.641/3.359
Wassers. Druckverlust	ni / mi / ho kPa	4,9/11,1/17,7	6,5/14,7/23,2	7,6/27,5/45,4	6,2/15,9/24,5	5,5/14,5/22,4
Heizleistung ²	ni / mi / ho kW	3,6/5,8/7,3	6,1/10,0/12,8	6,1/10,1/12,9	4,8/8,3/10,3	4,7/8,2/10,5
Wasservolumenstrom	ni / mi / ho l/h	621/991/1.264	1.052/1.729/2.211	1.057/1.734/2.227	832/1.421/1.780	804/1.407/1.804
Wassers. Druckverlust	ni / mi / ho kPa	20,7/45,6/70,1	30,7/74,1/116,4	30,8/74,5/118,0	19,6/55,9/78,7	7,2/33,9/48,9
Schallpegel						
Schallleistungspegel Lufteintritt + Abstrahlung	ni / mi / ho dB(A)	56/67/74	56/67/74	56/67/74	58/69/76	58/69/76
Schallleistungspegel Luftaustritt	ni / mi / ho dB(A)	56/65/74	56/65/74	56/65/74	58/67/76	58/67/76
Schalldruckpegel ³	ni / mi / ho dB(A)	35/46/52	35/46/52	35/46/52	37/48/54	37/48/54
Ventilator						
Anzahl		1	1	1	1	1
Luftmenge 2-Leiter-Modell	ni / mi / ho m³/h	1.071/2.418/3.583	1.071/2.418/3.583	1.071/2.418/3.583	1.227/2.700/3.829	1.227/2.700/3.829
Luftmenge 4-Leiter-Modell	ni / mi / ho m³/h	1.071/2.418/3.583	1.071/2.418/3.583	1.071/2.418/3.583	1.227/2.700/3.829	1.227/2.700/3.829
Externe statische Pressung [max.]	Pa	300	300	300	300	300
Filter		G3	G3	G3	G3	G3
Elektrische Daten						
Spannungsversorgung	V / Ph / Hz	230 / 1 / 50	230 / 1 / 50	230 / 1 / 50	230 / 1 / 50	230 / 1 / 50
Leistungsaufnahme	ni / mi / ho W	67/172/246	67/172/246	67/172/246	64/237/364	64/237/364
Wasseranschlüsse						
Typ		Witworth-Rohr außen- gewinde	Witworth-Rohr außen- gewinde	Witworth-Rohr außen- gewinde	Witworth-Rohr außen- gewinde	Witworth-Rohr außen- gewinde
2-Leiter-Modelle	Zoll	1	1 1/4	1 1/4	1 1/4	1 1/4
4-Leiter-Modelle	Kühlen	Zoll	1	1	1 1/4	1 1/4
	Heizen	Zoll	3/4	3/4	3/4	3/4
Abmessungen und Gewichte						
Abmessungen	H x B x T mm	375 x 798 x 1.380	375 x 798 x 1.380	375 x 798 x 1.380	450 x 798 x 1.500	450 x 798 x 1.500
Gewicht	kg	63	65	67	76	80

1) Nennbedingungen gemäß Eurovent-Standard – Raumluft: 27 °C TK / 19 °C FK; Wasserein-/austritt: 7 / 12 °C.

2) Nennbedingungen – Raumluft: 20 °C; Wasserein-/austritt: 50 / 45 °C.

3) Die Angaben dienen – bei Annahme einer hypothetischen Schalldämpfung des Raums und der Installation von 21 °dB – lediglich zu Informationszwecken.

Angaben gelten bei 50 Pa externer statischer Pressung; weitere Angaben bei anderen Bedingungen finden Sie im Online-Tool für die Kaltwassersatz-Auswahl (Panasonic PRO Club).

Hinweis: Hersteller der Gebläsekonvektoren ist Systemair.

Produkt highlights

- 5 Baugrößen
- Kühlleistung: 6,6 bis 19,9 kW
- Heizleistung: 5,9 bis 21,4 kW
- EC-Ventilator mit geringem Energiebedarf

Wichtigste Merkmale und Zubehör

- 2-Leiter- oder 4-Leiter-Ausführung sowie Serviceseite links oder rechts wählbar
- Externe statische Pressung bis 300 Pa
- Zweilagige Dämmung
- 2- oder 3-Wege-Ventile als Zubehör lieferbar
- Zusatz-Kondensatwanne
- Abnehmbares Gitter am Luftertritt
- G3-Filter integriert

Betriebsbereichsgrenzwerte

Wasservorlauftemperatur	5 bis 90 °C
Raumtemperatur	5 bis 32 °C



ErP 2018: Konform mit den seit 2018 geltenden Anforderungen der EU-Verordnung 2016/2281 zur Durchführung der Ökodesign-Richtlinie (ErP).

Gebläsekonvektor-Vierwege-Kassetten (AC)



Optionale Bedieneinheit:
Kabelfernbedienung mit
Touch-Tasten
PAW-FC-907AC



Optionale Bedieneinheit:
Kabelfernbedienung mit
erweiterten Funktionen
PAW-FC-RC1



Optionale Bedieneinheit:
Kabelfernbedienung mit
Tastenfeld
PAW-FC-903AC

2-Leiter-Modelle				PAW-FC2A-U020-2	PAW-FC2A-U030-2	PAW-FC2A-U040-2	PAW-FC2A-U050-2	PAW-FC2A-U060-2	PAW-FC2A-U070-2	
Gesamt-Kühlleistung ¹	ni / mi / ho	kW		1,5/1,8/2,4	1,9/2,7/4,0	2,8/3,5/4,7	3,4/4,4/6,1	3,7/5,4/7,2	4,0/6,5/8,6	
Sensible Kühlleistung ¹	ni / mi / ho	kW		1,3/1,5/2,0	1,4/2,2/3,0	2,1/2,6/3,6	2,6/3,4/4,8	2,7/4,0/5,4	3,0/4,8/6,4	
Wasservolumenstrom	ni / mi / ho	l/h		265/303/404	323/493/683	478/597/801	576/762/142	636/937/1.233	695/1.111/1.476	
Wassers. Druckverlust	ni / mi / ho	kPa		4,3/6,8/10,9	3,6/8,5/14,4	6,9/11,2/18,3	8,4/13,0/21,9	3,4/7,5/11,5	5,6/13,0/20,5	
Heizleistung ²	ni / mi / ho	kW		2,2/2,5/3,2	2,3/3,7/4,5	3,7/4,6/6,2	4,5/6,0/8,1	4,5/7,4/10,0	5,2/9,2/12,0	
4-Leiter-Modelle				PAW-FC4A-U020-2	PAW-FC4A-U030-2	PAW-FC4A-U040-2	—	PAW-FC4A-U060-2	PAW-FC4A-U070-2	
Gesamt-Kühlleistung ¹	ni / mi / ho	kW		1,4/1,5/2,0	2,0/2,7/3,4	2,5/3,3/4,0	—	3,0/4,9/6,6	3,2/6,0/7,5	
Sensible Kühlleistung ¹	ni / mi / ho	kW		1,2/1,4/1,8	1,5/2,1/2,6	2,0/2,6/3,2	—	2,3/3,8/5,1	2,5/4,6/5,9	
Wasservolumenstrom	ni / mi / ho	l/h		232/258/359	342/465/576	437/563/683	—	511/851/1.137	543/1.030/1.294	
Wassers. Druckverlust	ni / mi / ho	kPa		6,6/8,9/13,6	4,4/8,3/11,6	6,7/11,2/15,3	—	6,0/13,9/22,2	7,1/18,9/27,5	
Heizleistung ²	ni / mi / ho	kW		0,8/0,9/1,2	2,2/3,1/3,8	3,0/3,5/4,1	—	3,7/5,5/7,0	4,5/7,1/8,9	
Wasservolumenstrom	ni / mi / ho	l/h		132/153/201	374/530/658	521/603/699	—	636/939/1.210	776/1.214/1.540	
Wassers. Druckverlust	ni / mi / ho	kPa		25,7/33,4/53,6	13,7/24,2/35	24,2/30,9/39,8	—	7,6/13,8/20,7	10,2/20,8/30,9	
Schallpegel										
Gesamt-Schallleistungspegel 2-Leiter-Modell	ni / mi / ho	dB(A)		36/40/49	35/47/53	42/48/57	35/40/49	38/46/54	40/52/59	
Gesamt-Schallleistungspegel 4-Leiter-Modell	ni / mi / ho	dB(A)		36/40/49	35/47/53	42/48/57	—	38/46/54	40/52/59	
Gesamt-Schalldruckpegel 2-Leiter-Modell ³	ni / mi / ho	dB(A)		27/31/40	26/35/44	33/39/48	26/31/40	29/37/45	31/43/50	
Gesamt-Schalldruckpegel 4-Leiter-Modell ³	ni / mi / ho	dB(A)		27/31/40	26/35/44	33/39/48	—	29/37/45	31/43/50	
Ventilator										
Anzahl				1	1	1	1	1	1	
Luftmenge	ni / mi / ho	m³/h		360/450/659	320/504/734	486/626/900	529/720/979	500/824/1.159	601/1.080/1.447	
Filter				G1	G1	G1	G1	G1	G1	
Elektrische Daten										
Spannungsversorgung	V / Ph / Hz	V / Ph / Hz		230 / 1 / 50	230 / 1 / 50	230 / 1 / 50	230 / 1 / 50	230 / 1 / 50	230 / 1 / 50	
Leistungsaufnahme 2-Leiter-Modell	ni / mi / ho	W		25/35/58	17/34/58	38/58/99	28/41/66	34/61/88	44/92/125	
Leistungsaufnahme 4-Leiter-Modell	ni / mi / ho	W		25/35/58	17/34/58	38/58/99	—	34/61/88	44/92/125	
Wasseranschlüsse										
Typ				Witworth-Rohrinnen- gewinde	Witworth-Rohrinnen- gewinde	Witworth-Rohrinnen- gewinde	Witworth-Rohrinnen- gewinde	Witworth-Rohrinnen- gewinde	Witworth-Rohrinnen- gewinde	
2-Leiter-Modelle		Zoll		3/4	3/4	3/4	1	1	1	
4-Leiter-Modelle	Kühlen	Zoll		3/4	3/4	3/4	—	1	1	
	Heizen	Zoll		1/2	1/2	1/2	—	3/4	3/4	
Abmessungen und Gewichte										
Abmessungen einschl. Deckenblende	H x B x T	mm		334 x 720 x 720	334 x 720 x 720	334 x 720 x 720	339 x 960 x 960	339 x 960 x 960	339 x 960 x 960	
Gewicht		kg		14,8	16,5	16,5	37,1	37,1	39,6	
Deckenblende				PAW-FC-KPY2040	PAW-FC-KPY2040	PAW-FC-KPY2040	PAW-FC-KPU5070	PAW-FC-KPU5070	PAW-FC-KPU5070	

1) Nennbedingungen gemäß Eurovent-Standard – Raumluft: 27 °C TK / 19 °C FK; Wasserein-/austritt: 7 / 12 °C.

2) Nennbedingungen gemäß Eurovent-Standard – Raumluft: 20 °C; Wasserein-/austritt: 45 / 40 °C.

3) Die Angaben dienen – unter Annahme einer hypothetischen Schalldämpfung des Raums und der Installation von –9 dB(A) – lediglich zu Informationszwecken.

Hinweis: Hersteller der Gebläsekonvektoren ist Systemair.

Produkthighlights

- 6 Baugrößen*
- Kühlleistung: 1,4 bis 8,6 kW
- Heizleistung: 1,1 bis 12,8 kW
- AC-Ventilatormotor mit 3 Drehzahlstufen

* 5 Baugrößen in 4-Leiter-Ausführung verfügbar

Wichtigste Merkmale und Zubehör

- 2-Leiter- oder 4-Leiter-Ausführung wählbar
- Sehr niedriger Schallpegel
- Einfacher Wartungszugang durch abnehmbares Frontgitter
- Alle Anschlüsse auf derselben Seite
- Gehäuse aus verzinktem Stahlblech mit Wärme- und Schalldämmung zur Vermeidung von Kondensation am Gehäuse und zur Senkung des Schallpegels
- Luftfilter aus reinigungsfähigem Synthetikmaterial

Betriebsbereichsgrenzwerte	
Wasservorlauftemperatur	5 bis 90 °C
Raumtemperatur	5 bis 32 °C



ErP 2018: Konform mit den seit 2018 geltenden Anforderungen der EU-Verordnung 2016/2281 zur Durchführung der Ökodesign-Richtlinie (ErP).



Gebläsekonvektor-Vierwege-Kassetten (EC)



Optionale Bedieneinheit:
Kabelfernbedienung mit
Touch-Tasten
PAW-FC-907EC



Optionale Bedieneinheit:
Kabelfernbedienung mit
Tastenfeld
PAW-FC-903EC

2-Leiter-Modelle			PAW-FC2E-U020-2	PAW-FC2E-U030-2	PAW-FC2E-U040-2	PAW-FC2E-U050-2	PAW-FC2E-U060-2	PAW-FC2E-U070-2
Gesamt-Kühlleistung ¹	ni / mi / ho	kW	1,6/1,8/2,4	1,9/2,9/4,0	2,8/3,5/4,7	3,4/4,4/6,1	3,7/5,5/7,2	4,1/6,5/9,6
Sensible Kühlleistung ¹	ni / mi / ho	kW	1,3/1,5/2,0	1,4/2,2/3,1	2,1/2,7/3,6	2,6/3,5/4,7	2,7/4,1/5,4	3,0/4,9/7,2
Wasservolumenstrom	ni / mi / ho	l/h	267/306/409	325/497/688	481/604/808	579/765/1.050	640/944/1.243	700/1.119/1.649
Wassers. Druckverlust	ni / mi / ho	kPa	4,2/6,9/11,2	3,5/8,6/14,6	6,8/11,4/18,6	8,4/13,1/22,2	3,4/7,6/11,7	5,8/13,1/24,6
Heizleistung ²	ni / mi / ho	kW	2,2/2,5/3,2	2,3/3,7/4,5	3,7/4,6/6,2	4,5/6,0/8,1	4,5/7,4/10,0	5,2/9,2/13,0
4-Leiter-Modelle			PAW-FC4E-U020-2	PAW-FC4E-U030-2	PAW-FC4E-U040-2	—	PAW-FC4E-U060-2	PAW-FC4E-U070-2
Gesamt-Kühlleistung ¹	ni / mi / ho	kW	1,4/1,5/2,0	2,0/2,7/3,4	2,6/3,2/4,0	—	3,0/5,0/6,6	3,2/6,1/7,9
Sensible Kühlleistung ¹	ni / mi / ho	kW	1,2/1,4/1,9	1,5/2,1/2,6	2,1/2,6/3,3	—	2,3/3,8/5,1	2,6/4,7/6,3
Wasservolumenstrom	ni / mi / ho	l/h	234/262/344	344/464/581	442/556/690	—	516/858/1.144	549/1.041/1.366
Wassers. Druckverlust	ni / mi / ho	kPa	6,6/9,1/14,0	4,4/8,2/11,7	6,7/10,9/15,5	—	6,0/14,1/22,4	7,2/19,2/30,1
Heizleistung ²	ni / mi / ho	kW	0,8/0,9/1,2	2,2/3,1/3,8	3,0/3,5/4,1	—	3,7/5,5/7,0	4,5/7,1/9,8
Wasservolumenstrom	ni / mi / ho	l/h	132/153/201	374/530/658	521/603/699	—	636/939/1.210	776/1.214/1.686
Wassers. Druckverlust	ni / mi / ho	kPa	25,7/33,4/53,6	13,7/24,2/35	24,2/30,9/39,8	—	7,6/13,8/20,7	10,2/20,8/36
Schallpegel								
Gesamt-Schallleistungspegel 2-Leiter-Modell	ni / mi / ho	dB(A)	36/40/49	35/47/53	42/48/57	35/40/49	38/46/54	40/52/59
Gesamt-Schallleistungspegel 4-Leiter-Modell	ni / mi / ho	dB(A)	36/40/49	35/44/53	42/48/57	—	38/46/54	40/52/59
Gesamt-Schalldruckpegel 2-Leiter-Modell ³	ni / mi / ho	dB(A)	27/31/40	26/35/44	33/39/48	26/31/40	29/37/45	31/43/50
Gesamt-Schalldruckpegel 4-Leiter-Modell ³	ni / mi / ho	dB(A)	27/31/40	26/35/44	33/39/48	—	29/37/45	31/43/50
Ventilator								
Anzahl			1	1	1	1	1	1
Luftmenge	ni / mi / ho	m³/h	360/450/659	320/504/734	486/626/900	529/720/979	500/824/1.159	601/1.080/1.598
Filter			G1	G1	G1	G1	G1	G1
Elektrische Daten								
Spannungsversorgung		V / Ph / Hz	230 / 1 / 50	230 / 1 / 50	230 / 1 / 50	230 / 1 / 50	230 / 1 / 50	230 / 1 / 50
Leistungsaufnahme 2-Leiter-Modell	ni / mi / ho	W	9/13/29	7/14/32	13/22/57	7/12/25	9/23/25	11/40/115
Leistungsaufnahme 4-Leiter-Modell	ni / mi / ho	W	9/13/29	7/14/32	13/22/57	—	9/23/46	11/40/115
Wasseranschlüsse								
Typ			Witworth-Rohrinnen- gewinde	Witworth-Rohrinnen- gewinde	Witworth-Rohrinnen- gewinde	Witworth-Rohrinnen- gewinde	Witworth-Rohrinnen- gewinde	Witworth-Rohrinnen- gewinde
2-Leiter-Modelle		Zoll	3/4	3/4	3/4	1	1	1
4-Leiter-Modelle	Kühlen	Zoll	3/4	3/4	3/4	—	1	1
	Heizen	Zoll	1/2	1/2	1/2	—	3/4	3/4
Abmessungen und Gewichte								
Abmessungen einschl. Deckenblende	H x B x T	mm	334 x 720 x 720	334 x 720 x 720	334 x 720 x 720	339 x 960 x 960	339 x 960 x 960	339 x 960 x 960
Gewicht		kg	14,8	16,5	16,5	37,1	37,1	39,6
Deckenblende			PAW-FC-KPY2040	PAW-FC-KPY2040	PAW-FC-KPY2040	PAW-FC-KPU5070	PAW-FC-KPU5070	PAW-FC-KPU5070

1) Nennbedingungen gemäß Eurovent-Standard – Raumluft: 27 °C TK / 19 °C FK; Wasserein-/austritt: 7 / 12 °C.

2) Nennbedingungen gemäß Eurovent-Standard – Raumluft: 20 °C; Wasserein-/austritt: 45 / 40 °C.

3) Die Angaben dienen – unter Annahme einer hypothetischen Schalldämpfung des Raums und der Installation von –9 dB(A) – lediglich zu Informationszwecken.

Hinweis: Hersteller der Gebläsekonvektoren ist Systemair.

Produkthighlights

- 6 Baugrößen*
- Kühlleistung: 1,4 bis 9,4 kW
- Heizleistung: 1,1 bis 14,0 kW
- EC-Ventilator mit geringem Energiebedarf

* 5 Baugrößen in 4-Leiter-Ausführung verfügbar

Wichtigste Merkmale und Zubehör

- 2-Leiter- oder 4-Leiter-Ausführung wählbar
- Sehr niedriger Schallpegel
- Einfacher Wartungszugang durch abnehmbares Frontgitter
- Alle Anschlüsse auf derselben Seite
- Gehäuse aus verzinktem Stahlblech mit Wärme- und Schalldämmung zur Vermeidung von Kondensation am Gehäuse und zur Senkung des Schallpegels
- Luftfilter aus reinigungsfähigem Synthetikmaterial

Betriebsbereichsgrenzwerte

Wasservorlauftemperatur	5 bis 90 °C
Raumtemperatur	5 bis 32 °C



ErP 2018: Konform mit den seit 2018 geltenden Anforderungen der EU-Verordnung 2016/2281 zur Durchführung der Ökodesign-Richtlinie (ErP).



Gebläsekonvektor-Deckenunterbaugeräte (AC)



Optionale Bedieneinheit: Kabelfernbedienung mit Touch-Tasten
PAW-FC-907AC



Optionale Bedieneinheit: Kabelfernbedienung mit erweiterten Funktionen
PAW-FC-RC1



Optionale Bedieneinheit: Kabelfernbedienung mit Tastenfeld
PAW-FC-903AC

2-Leiter-Modelle Serviceseite links		(PAW-...)	FC2A-T010L	FC2A-T020L	FC2A-T030L	FC2A-T040L	FC2A-T050L	FC2A-T060L	FC2A-T070L	FC2A-T080L
2-Leiter-Modelle Serviceseite rechts		(PAW-...)	FC2A-T010R	FC2A-T020R	FC2A-T030R	FC2A-T040R	FC2A-T050R	FC2A-T060R	FC2A-T070R	FC2A-T080R
Gesamt-Kühlleistung ¹	ni / mi / ho	kW	0,7/1,0/1,5	0,7/1,2/1,7	1,0/2,0/2,5	1,2/2,4/3,2	1,7/3,2/4,6	2,7/4,6/5,8	3,4/6,1/7,3	4,6/6,1/8,1
Sensible Kühlleistung ¹	ni / mi / ho	kW	0,5/0,8/1,1	0,6/0,9/1,3	0,8/1,5/1,9	0,9/1,8/2,3	1,2/2,2/3,3	1,9/3,3/4,5	2,4/4,3/5,1	3,4/4,6/6,3
Wasservolumenstrom	ni / mi / ho	l/h	124/172/250	127/213/289	172/341/430	206/413/547	296/544/798	466/784/1.003	587/1.058/1.252	798/1.048/1.400
Wassers. Druckverlust	ni / mi / ho	kPa	10,7/19,5/39,2	1,9/3,9/6,3	6,3/19,3/28,8	5,4/17,1/28,0	7,5/22,8/46,9	13,9/37,4/60,2	4,8/15,4/21,5	11,9/19,3/32,5
Heizleistung ²	ni / mi / ho	kW	0,9/1,4/2,0	0,9/1,5/2,2	1,3/2,4/3,1	1,4/2,9/4,0	2,1/4,1/5,7	3,1/5,3/7,1	4,3/7,9/9,3	5,9/8,1/11,6
4-Leiter-Modelle Serviceseite links		(PAW-...)	FC4A-T010L	FC4A-T020L	FC4A-T030L	FC4A-T040L	FC4A-T050L	FC4A-T060L	FC4A-T070L	FC4A-T080L
4-Leiter-Modelle Serviceseite rechts		(PAW-...)	FC4A-T010R	FC4A-T020R	FC4A-T030R	FC4A-T040R	FC4A-T050R	FC4A-T060R	FC4A-T070R	FC4A-T080R
Gesamt-Kühlleistung ¹	ni / mi / ho	kW	0,7/0,9/1,3	0,6/1,1/1,6	1,0/1,9/2,4	1,1/2,3/3,0	1,7/3,0/4,3	2,6/4,4/5,6	3,3/5,9/6,9	4,5/5,9/8,0
Sensible Kühlleistung ¹	ni / mi / ho	kW	0,5/0,7/1,0	0,5/0,8/1,2	0,8/1,5/1,8	0,8/1,7/2,2	1,2/2,2/3,1	1,8/3,2/4,3	2,3/4,2/4,9	3,3/4,4/6,2
Wasservolumenstrom	ni / mi / ho	l/h	114/159/225	109/192/268	165/327/414	194/388/517	284/522/748	449/756/967	575/1.019/1.193	775/1.020/1.380
Wassers. Druckverlust	ni / mi / ho	kPa	8,3/15,2/29,0	1,5/3,4/5,6	3,0/9,5/14,4	6,4/22,3/36,8	4,2/12,8/25,1	10,2/27,7/44,5	5,9/17,9/24,4	19,3/31,1/53,6
Heizleistung ²	ni / mi / ho	kW	0,5/0,7/1,0	0,6/0,9/1,1	1,0/1,4/1,6	0,9/1,6/2,1	1,5/2,3/3,0	1,9/2,9/3,7	2,7/3,6/4,3	3,9/5,6/7,1
Wasservolumenstrom	ni / mi / ho	l/h	79/127/178	100/146/190	164/232/274	160/273/354	251/401/508	325/505/633	456/626/736	673/963/1.226
Wassers. Druckverlust	ni / mi / ho	kPa	1,9/3,5/5,6	1,5/3,2/5,3	5,1/9,0/11,9	9,2/26,5/42,7	10,7/24,6/29,5	20,3/43,9/52,9	67,2/117,9/137,8	33,1/63,7/75
Schallpegel										
Gesamt-Schallleistungspegel	ni / mi / ho	dB(A)	33/40/49	31/43/50	30/45/52	30/44/51	34/46/56	38/51/58	43/56/61	50/55/64
Gesamt-Schalldruckpegel ³	ni / mi / ho	dB(A)	24/31/40	22/34/41	21/36/43	21/35/42	25/37/47	29/42/49	34/47/52	41/46/55
Ventilator										
Anzahl			1	1	1	2	2	2	2	3
Luftmenge 2-Leiter-Modell	ni / mi / ho	m ³ /h	111/190/283	105/179/265	138/274/390	173/357/499	253/486/716	350/640/933	480/893/1.064	660/936/1.397
Luftmenge 4-Leiter-Modell	ni / mi / ho	m ³ /h	95/168/253	89/161/241	132/263/369	162/335/467	242/466/671	334/614/885	470/859/1.012	634/905/1.370
Filter			G2	G2	G2	G2	G2	G2	G2	G2
Elektrische Daten										
Spannungsversorgung	V / Ph / Hz		230 / 1 / 50	230 / 1 / 50	230 / 1 / 50	230 / 1 / 50	230 / 1 / 50	230 / 1 / 50	230 / 1 / 50	230 / 1 / 50
Leistungsaufnahme 2-Leiter-Modell	ni / mi / ho	W	13/24/36	10/18/29	16/37/45	15/37/56	28/55/72	37/75/105	53/100/147	90/112/188
Leistungsaufnahme 4-Leiter-Modell	ni / mi / ho	W	13/24/36	10/18/28	16/37/44	15/37/55	28/54/70	37/74/104	53/99/145	90/112/188
Wasseranschlüsse										
Typ			Wit-worth-Rohrinnengewinde	Wit-worth-Rohrinnengewinde	Wit-worth-Rohrinnengewinde	Wit-worth-Rohrinnengewinde	Wit-worth-Rohrinnengewinde	Wit-worth-Rohrinnengewinde	Wit-worth-Rohrinnengewinde	Wit-worth-Rohrinnengewinde
2-Leiter-Modelle	Zoll		1/2	1/2	1/2	1/2	1/2	1/2	3/4	3/4
4-Leiter-Modelle	Kühlen	Zoll	1/2	1/2	1/2	1/2	1/2	1/2	3/4	3/4
	Heizen	Zoll	1/2	1/2	1/2	1/2	1/2	1/2	1/2	1/2
Abmessungen und Gewichte										
Abmessungen	H x B x T	mm	225 x 766 x 477	225 x 766 x 477	225 x 951 x 477	225 x 1.136 x 477	225 x 1.321 x 477	225 x 1.506 x 477	225 x 1.319 x 477	225 x 1.506 x 477
Gewicht	2-/4-Leiter-M.	kg	19/20	19/20	22/23	27/29	30/32	35/37	35/37	47/49

1) Nennbedingungen gemäß Eurovent-Standard – Raumluft: 27 °C TK / 19 °C FK; Wasserein-/austritt: 7 / 12 °C.

2) Nennbedingungen – Raumluft: 20 °C; Wasserein-/austritt: 50 / 45 °C.

3) Die Schalldruckpegel basieren auf den Lärmbewertungskurven [NR-Kurven] eines Raums mit 100 m³ Rauminhalt und 0,5 Sekunden Nachhallzeit.

Hinweis: Hersteller der Gebläsekonvektoren ist Systemair.

Produkt Highlights

- Kühlleistung: 0,7 bis 8,1 kW
- Heizleistung: 0,7 bis 10,3 kW
- AC-Ventilatormotoren mit 5 Drehzahlstufen

Wichtigste Merkmale und Zubehör

- 2-Leiter- oder 4-Leiter-Ausführung wählbar
- Serviceseite links oder rechts wählbar
- Einfache Montage
- Sehr niedrige Schallpegel
- 2- oder 3-Wege-Ventile als Zubehör lieferbar
- Zusatz-Kondensatwanne
- Abnehmbares Gitter am Lufteintritt
- G2-Filter integriert

Betriebsbereichsgrenzwerte

Wasservorlauftemperatur	5 bis 90 °C
Raumtemperatur	5 bis 32 °C



ErP 2018: Konform mit den seit 2018 geltenden Anforderungen der EU-Verordnung 2016/2281 zur Durchführung der Ökodesign-Richtlinie (ErP).



Gebläsekonvektor-Deckenunterbaugeräte (EC)



Optionale Bedieneinheit:
Kabelfernbedienung mit
Touch-Tasten
PAW-FC-907EC



Optionale Bedieneinheit:
Kabelfernbedienung mit
Tastenfeld
PAW-FC-903EC

2-Leiter-Modelle Serviceseite links		(PAW-...)	FC2E-T010L	FC2E-T020L	FC2E-T030L	FC2E-T040L	FC2E-T050L	FC2E-T060L	FC2E-T070L	FC2E-T080L
2-Leiter-Modelle Serviceseite rechts		(PAW-...)	FC2E-T010R	FC2E-T020R	FC2E-T030R	FC2E-T040R	FC2E-T050R	FC2E-T060R	FC2E-T070R	FC2E-T080R
Gesamt-Kühlleistung ¹	ni / mi / ho	kW	0,6/1,2/2,1	0,6/1,4/2,4	0,9/2,1/3,1	1,3/2,9/4,2	1,3/4,0/5,0	2,0/4,5/5,2	2,7/5,9/6,9	5,1/6,5/8,8
Sensible Kühlleistung ¹	ni / mi / ho	kW	0,5/1,1/1,9	0,5/1,1/1,9	0,6/1,6/2,4	1,0/2,1/3,0	1,1/3,0/3,7	1,4/3,5/4,0	2,0/4,3/5,2	3,7/4,8/6,6
Wasservolumenstrom	ni / mi / ho	l/h	107/210/356	110/237/406	148/354/532	230/506/722	231/685/743	341/767/800	463/1.008/1.098	879/1.111/1.254
Wassers. Druckverlust	ni / mi / ho	kPa	8,2/28,2/76,9	1,5/4,6/11,0	5,0/20,5/42,1	6,4/24,4/46,3	4,9/35,1/41,0	7,8/35,8/38,8	3,0/14,0/16,6	14,1/21,4/26,6
Heizleistung ²	ni / mi / ho	kW	0,8/1,6/2,9	0,9/1,9/3,3	1,0/2,2/3,4	1,4/3,0/5,3	1,7/5,2/5,5	2,3/5,9/6,1	3,8/7,3/8,2	6,2/8,0/9,3
4-Leiter-Modelle Serviceseite links		(PAW-...)	FC4E-T010L	FC4E-T020L	FC4E-T030L	FC4E-T040L	FC4E-T050L	FC4E-T060L	FC4E-T070L	FC4E-T080L
4-Leiter-Modelle Serviceseite rechts		(PAW-...)	FC4E-T010R	FC4E-T020R	FC4E-T030R	FC4E-T040R	FC4E-T050R	FC4E-T060R	FC4E-T070R	FC4E-T080R
Gesamt-Kühlleistung ¹	ni / mi / ho	kW	0,5/1,1/1,9	0,6/1,2/2,2	0,8/1,9/2,9	1,2/2,7/4,0	1,2/3,6/4,6	1,8/4,1/4,9	2,6/5,1/6,4	5,0/6,2/9,6
Sensible Kühlleistung ¹	ni / mi / ho	kW	0,4/0,9/1,7	0,4/1,0/1,8	0,6/1,5/2,2	0,9/1,9/2,8	1,0/2,8/3,5	1,2/3,2/3,8	1,9/3,8/4,8	3,6/4,6/7,2
Wasservolumenstrom	ni / mi / ho	l/h	92/185/327	97/206/375	129/321/493	205/457/681	212/625/686	306/707/749	443/886/977	855/1.070/1.242
Wassers. Druckverlust	ni / mi / ho	kPa	5,8/20,1/59,2	1,3/3,7/9,7	4,0/9,2/19,7	6,3/29,6/60,1	2,5/17,9/21,3	5,1/24,3/27,2	3,5/13,6/16,5	22,9/33,9/44,3
Heizleistung ²	ni / mi / ho	kW	0,4/0,8/1,4	0,6/0,9/1,5	1,0/1,4/1,8	1,2/2,0/2,8	1,6/2,4/2,5	1,4/2,9/3,1	2,5/3,4/3,6	4,5/5,9/6,9
Wasservolumenstrom	ni / mi / ho	l/h	76/140/235	95/161/255	166/243/304	204/350/483	267/416/438	233/503/531	434/583/614	767/1.011/1.194
Wassers. Druckverlust	ni / mi / ho	kPa	1,8/4,0/8,4	1,4/3,8/9,4	5,3/9,7/14,1	15,6/41,8/76,3	11,9/26,3/28,9	11,5/43,6/48,1	61,5/103,8/113,9	42,1/69,7/95,1
Schallpegel										
Gesamt-Schallleistungspegel	ni / mi / ho	dB(A)	34/47/60	34/47/60	31/50/59	29/44/52	30/51/57	32/54/58	40/54/59	51/56/64
Gesamt-Schalldruckpegel ³	ni / mi / ho	dB(A)	25/38/51	25/38/51	22/41/50	20/35/43	21/42/48	23/45/49	31/45/50	42/47/55
Ventilator										
Anzahl			1	1	1	2	2	2	2	3
Luftmenge 2-Leiter-Modell	ni / mi / ho	m ³ /h	108/228/417	98/234/413	145/380/585	170/412/678	203/645/816	245/737/912	350/850/1.050	685/927/1.398
Luftmenge 4-Leiter-Modell	ni / mi / ho	m ³ /h	91/199/379	84/200/380	123/342/540	148/369/627	185/587/646	205/668/716	329/798/894	660/884/1.079
Filter			G2	G2	G2	G2	G2	G2	G2	G2
Elektrische Daten										
Spannungsversorgung		V / Ph / Hz	230 / 1 / 50	230 / 1 / 50	230 / 1 / 50	230 / 1 / 50	230 / 1 / 50	230 / 1 / 50	230 / 1 / 50	230 / 1 / 50
Leistungsaufnahme 2-Leiter-Modell	ni / mi / ho	W	5/11/41	5/13/41	4/16/42	2/13/43	4/24/46	2/30/54	11/44/77	23/42/108
Leistungsaufnahme 4-Leiter-Modell	ni / mi / ho	W	5/11/39	5/13/40	6/15/40	2/12/42	2/23/44	2/28/52	11/43/75	22/41/116
Wasseranschlüsse										
Type			Wit-worth-Rohringengewinde	Wit-worth-Rohringengewinde	Wit-worth-Rohringengewinde	Wit-worth-Rohringengewinde	Wit-worth-Rohringengewinde	Wit-worth-Rohringengewinde	Wit-worth-Rohringengewinde	Wit-worth-Rohringengewinde
2-Leiter-Modelle	Zoll		1/2	1/2	1/2	1/2	1/2	1/2	3/4	3/4
4-Leiter-Modelle	Kühlen	Zoll	1/2	1/2	1/2	1/2	1/2	1/2	3/4	3/4
	Heizen	Zoll	1/2	1/2	1/2	1/2	1/2	1/2	1/2	1/2
Abmessungen und Gewichte										
Abmessungen	H x B x T	mm	225 x 766 x 477	225 x 766 x 477	225 x 951 x 477	225 x 1.136 x 477	225 x 1.321 x 477	225 x 1.506 x 477	225 x 1.319 x 477	225 x 1.506 x 477
Gewicht	2-/4-Leiter-M.	kg	19/20	19/20	22/23	27/29	30/32	35/37	35/37	47/49

1) Nennbedingungen gemäß Eurovent-Standard – Raumluft: 27 °C TK / 19 °C FK; Wasserein-/austritt: 7 / 12 °C.

2) Nennbedingungen – Raumluft: 20 °C; Wasserein-/austritt: 50 / 45 °C.

3) Die Schalldruckpegel basieren auf den Lärmbewertungskurven (NR-Kurven) eines Raums mit 100 m³ Rauminhalt und 0,5 Sekunden Nachhallzeit.

Hinweis: Hersteller der Gebläsekonvektoren ist Systemair.

Produkt Highlights

- Kühlleistung: 0,5 bis 9,6 kW
- Heizleistung: 0,6 bis 13,6 kW
- EC-Ventilatoren mit geringem Energiebedarf

Wichtigste Merkmale und Zubehör

- 2-Leiter- oder 4-Leiter-Ausführung wählbar
- Serviceseite links oder rechts wählbar
- Einfache Montage
- Sehr niedriger Schallpegel
- 2- oder 3-Wege-Ventile als Zubehör lieferbar
- Zusatz-Kondensatwanne
- Abnehmbares Gitter am Lufteintritt
- G2-Filter integriert

Betriebsbereichsgrenzwerte

Wasservorlauftemperatur	5 bis 90 °C
Raumtemperatur	5 bis 32 °C



ErP 2018: Konform mit den seit 2018 geltenden Anforderungen der EU-Verordnung 2016/2281 zur Durchführung der Ökodesign-Richtlinie (ErP).



Gebläsekonvektor-Truhen mit Verkleidung (AC)



Optionale Bedieneinheit:
Kabelfernbedienung mit
Touch-Tasten
PAW-FC-907AC



Optionale Bedieneinheit:
Kabelfernbedienung mit
erweiterten Funktionen
PAW-FC-RC1



Optionale Bedieneinheit:
Kabelfernbedienung mit
Tastenfeld
PAW-FC-903AC

2-Leiter-Modelle Serviceseite links		(PAW-...)	FC2A-P010L	FC2A-P020L	FC2A-P030L	FC2A-P040L	FC2A-P050L	FC2A-P060L	FC2A-P070L	FC2A-P080L
2-Leiter-Modelle Serviceseite rechts		(PAW-...)	FC2A-P010R	FC2A-P020R	FC2A-P030R	FC2A-P040R	FC2A-P050R	FC2A-P060R	FC2A-P070R	FC2A-P080R
Gesamt-Kühlleistung ¹	ni / mi / ho	kW	0,7/1,0/1,5	0,7/1,2/1,7	1,0/2,0/2,5	1,2/2,4/3,2	1,7/3,2/4,6	2,7/4,6/5,8	3,4/6,1/7,3	4,6/6,1/8,1
Sensible Kühlleistung ¹	ni / mi / ho	kW	0,5/0,8/1,1	0,6/0,9/1,3	0,8/1,5/1,9	0,9/1,8/2,3	1,2/2,2/3,3	1,9/3,3/4,5	2,4/4,3/5,1	3,4/4,6/6,3
Wasservolumenstrom	ni / mi / ho	l/h	124/172/250	127/213/289	172/341/430	206/413/547	296/544/798	466/784/1.003	587/1.058/1.252	798/1.048/1.400
Wassers. Druckverlust	ni / mi / ho	kPa	10,7/19,5/39,2	1,9/3,9/6,3	6,3/19,3/28,8	5,4/17,1/28,0	7,5/22,8/46,9	13,9/37,4/60,2	4,8/15,4/21,5	11,9/19,3/32,5
Heizleistung ²	ni / mi / ho	kW	0,9/1,4/2,0	0,9/1,5/2,2	1,3/2,4/3,1	1,4/2,9/4,0	2,1/4,1/5,7	3,1/5,3/7,1	4,3/7,9/9,3	5,9/8,1/11,6
4-Leiter-Modelle Serviceseite links		(PAW-...)	FC4A-P010L	FC4A-P020L	FC4A-P030L	FC4A-P040L	FC4A-P050L	FC4A-P060L	FC4A-P070L	FC4A-P080L
4-Leiter-Modelle Serviceseite rechts		(PAW-...)	FC4A-P010R	FC4A-P020R	FC4A-P030R	FC4A-P040R	FC4A-P050R	FC4A-P060R	FC4A-P070R	FC4A-P080R
Gesamt-Kühlleistung ¹	ni / mi / ho	kW	0,7/0,9/1,3	0,6/1,1/1,6	1,0/1,9/2,4	1,1/2,3/3,0	1,7/3,0/4,3	2,6/4,4/5,6	3,3/5,9/6,9	4,5/5,9/8,0
Sensible Kühlleistung ¹	ni / mi / ho	kW	0,5/0,7/1,0	0,5/0,8/1,2	0,8/1,5/1,8	0,8/1,7/2,2	1,2/2,2/3,1	1,8/3,2/4,3	2,3/4,2/4,9	3,3/4,4/6,2
Wasservolumenstrom	ni / mi / ho	l/h	114/159/225	109/192/268	165/327/414	194/388/517	284/522/748	449/756/967	575/1.019/1.193	775/1.020/1.380
Wassers. Druckverlust	ni / mi / ho	kPa	8,3/15,2/29,0	1,5/3,4/5,6	3,0/9,5/14,4	6,4/22,3/36,8	4,2/12,8/25,1	10,2/27,7/44,5	5,9/17,9/24,4	19,3/31,1/53,6
Heizleistung ²	ni / mi / ho	kW	0,5/0,7/1,0	0,6/0,9/1,1	1,0/1,4/1,6	0,9/1,6/2,1	1,5/2,3/3,0	1,9/2,9/3,7	2,7/3,6/4,3	3,9/5,6/7,1
Wasservolumenstrom	ni / mi / ho	l/h	79/127/178	100/146/190	164/232/274	160/273/354	251/401/508	325/505/633	456/626/736	673/963/1.226
Wassers. Druckverlust	ni / mi / ho	kPa	1,9/3,5/5,6	1,5/3,2/5,3	5,1/9,0/11,9	9,2/26,5/42,7	10,7/24,6/29,5	20,3/43,9/52,9	67,2/117,9/137,8	33,1/63,7/75
Schallpegel										
Gesamt-Schallleistungspegel	ni / mi / ho	dB(A)	33/40/49	31/43/50	30/45/52	30/44/51	34/46/56	38/51/58	43/56/61	50/55/64
Gesamt-Schalldruckpegel ³	ni / mi / ho	dB(A)	24/31/40	22/34/41	21/36/43	21/35/42	25/37/47	29/42/49	34/47/52	41/46/55
Ventilator										
Anzahl			1	1	1	2	2	2	2	3
Luftmenge 2-Leiter-Modell	ni / mi / ho	m³/h	111/190/283	105/179/265	138/274/390	173/357/499	253/486/716	350/640/933	480/893/1.064	660/936/1.397
Luftmenge 4-Leiter-Modell	ni / mi / ho	m³/h	95/168/253	89/161/241	132/263/369	162/335/467	242/466/671	334/614/885	470/859/1.012	634/905/1.370
Filter			G2	G2	G2	G2	G2	G2	G2	G2
Elektrische Daten										
Spannungsversorgung	V / Ph / Hz		230 / 1 / 50	230 / 1 / 50	230 / 1 / 50	230 / 1 / 50	230 / 1 / 50	230 / 1 / 50	230 / 1 / 50	230 / 1 / 50
Leistungsaufnahme 2-Leiter-Modell	ni / mi / ho	W	13/24/36	10/18/29	16/37/45	15/37/56	28/55/72	37/75/105	53/100/147	90/112/188
Leistungsaufnahme 4-Leiter-Modell	ni / mi / ho	W	13/24/36	10/18/28	16/37/44	15/37/55	28/54/70	37/74/104	53/99/145	90/112/188
Wasseranschlüsse										
Typ			Wit- worth-Rohrin- nengewinde	Wit- worth-Rohrin- nengewinde	Wit- worth-Rohrin- nengewinde	Wit- worth-Rohrin- nengewinde	Wit- worth-Rohrin- nengewinde	Wit- worth-Rohrin- nengewinde	Wit- worth-Rohrin- nengewinde	Wit- worth-Rohrin- nengewinde
2-Leiter-Modelle	Zoll	1/2	1/2	1/2	1/2	1/2	1/2	1/2	3/4	3/4
4-Leiter-Modelle	Kühlen	Zoll	1/2	1/2	1/2	1/2	1/2	1/2	3/4	3/4
	Heizen	Zoll	1/2	1/2	1/2	1/2	1/2	1/2	1/2	1/2
Abmessungen und Gewichte										
Abmessungen ⁴	H x B x T	mm	477 x 225 x 766	766 x 225 x 477	477 x 225 x 951	477 x 225 x 1.136	477 x 225 x 1.321	477 x 225 x 1.506	575 x 225 x 1.319	575 x 225 x 1.506
Gewicht	2-/4-Leiter-M.	kg	19/20	19/20	22/23	27/29	30/32	35/37	35/37	47/49

1) Nennbedingungen gemäß Eurovent-Standard – Raumluft: 27 °C TK / 19 °C FK; Wasserein-/austritt: 7 / 12 °C.

2) Nennbedingungen – Raumluft: 20 °C; Wasserein-/austritt: 50 / 45 °C.

3) Die Schalldruckpegel basieren auf den Lärmbewertungskurven (NR-Kurven) eines Raums mit 100 m³ Rauminhalt und 0,5 Sekunden Nachhallzeit.

4) Ohne Standfüße.

Hinweis: Hersteller der Gebläsekonvektoren ist Systemair.

Produkt highlights

- Kühlleistung: 0,7 bis 8,1 kW
- Heizleistung: 0,7 bis 10,3 kW
- AC-Ventilatormotoren mit 5 Drehzahlstufen

Wichtigste Merkmale und Zubehör

- 2-Leiter- oder 4-Leiter-Ausführung wählbar
- Serviceseite links oder rechts wählbar
- Einfache Montage
- Sehr niedrige Schallpegel
- 2- oder 3-Wege-Ventile als Zubehör lieferbar
- Zusatz-Kondensatwanne
- Abnehmbares Gitter am Lufteintritt
- G2-Filter integriert
- Standfüße (PAW-FC-FSF) für Gebläsekonvektor-Truhen als Zubehör lieferbar

Betriebsbereichsgrenzwerte

Wasservorlauftemperatur	5 bis 90 °C
Raumtemperatur	5 bis 32 °C



ErP 2018: Konform mit den seit 2018 geltenden Anforderungen der EU-Verordnung 2016/2281 zur Durchführung der Ökodesign-Richtlinie (ErP).



Gebläsekonvektor-Truhen mit Verkleidung (EC)


 Optionale Bedieneinheit:
 Kabelfernbedienung mit
 Touch-Tasten
 PAW-FC-907EC

 Optionale Bedieneinheit:
 Kabelfernbedienung mit
 Tastenfeld
 PAW-FC-903EC

2-Leiter-Modelle Serviceseite links		(PAW-...)	FC2E-P010L	FC2E-P020L	FC2E-P030L	FC2E-P040L	FC2E-P050L	FC2E-P060L	FC2E-P070L	FC2E-P080L
2-Leiter-Modelle Serviceseite rechts		(PAW-...)	FC2E-P010R	FC2E-P020R	FC2E-P030R	FC2E-P040R	FC2E-P050R	FC2E-P060R	FC2E-P070R	FC2E-P080R
Gesamt-Kühlleistung ¹	ni / mi / ho	kW	0,6/1,2/2,1	0,6/1,4/2,4	0,9/2,1/3,1	1,3/2,9/4,2	1,3/4,0/5,0	2,0/4,5/5,2	2,7/5,9/6,9	5,1/6,5/8,8
Sensible Kühlleistung ¹	ni / mi / ho	kW	0,5/1,1/1,9	0,5/1,1/1,9	0,6/1,6/2,4	1,0/2,1/3,0	1,1/3,0/3,7	1,4/3,5/4,0	2,0/4,3/5,2	3,7/4,8/6,6
Wasservolumenstrom	ni / mi / ho	l/h	107/210/356	110/237/406	148/354/532	230/506/722	231/685/743	341/767/800	463/1.008/1.098	879/1.111/1.254
Wassers. Druckverlust	ni / mi / ho	kPa	8,2/28,2/76,9	1,5/4,6/11,0	5,0/20,5/42,1	6,4/24,4/46,3	4,9/35,1/41,0	7,8/35,8/38,8	3,0/14,0/16,6	14,1/21,4/26,6
Heizleistung ²	ni / mi / ho	kW	0,8/1,6/2,9	0,9/1,9/3,3	1,0/2,2/3,4	1,4/3,0/5,3	1,7/5,2/5,5	2,3/5,9/6,1	3,8/7,3/8,2	6,2/8,0/9,3
4-Leiter-Modelle Serviceseite links		(PAW-...)	FC4E-P010L	FC4E-P020L	FC4E-P030L	FC4E-P040L	FC4E-P050L	FC4E-P060L	FC4E-P070L	FC4E-P080L
4-Leiter-Modelle Serviceseite rechts		(PAW-...)	FC4E-P010R	FC4E-P020R	FC4E-P030R	FC4E-P040R	FC4E-P050R	FC4E-P060R	FC4E-P070R	FC4E-P080R
Gesamt-Kühlleistung ¹	ni / mi / ho	kW	0,5/1,1/1,9	0,6/1,2/2,2	0,8/1,9/2,9	1,2/2,7/4,0	1,2/3,6/4,6	1,8/4,1/4,9	2,6/5,1/6,4	5,0/6,2/9,6
Sensible Kühlleistung ¹	ni / mi / ho	kW	0,4/0,9/1,7	0,4/1,0/1,8	0,6/1,5/2,2	0,9/1,9/2,8	1,0/2,8/3,5	1,2/3,2/3,8	1,9/3,8/4,8	3,6/4,6/7,2
Wasservolumenstrom	ni / mi / ho	l/h	92/185/327	97/206/375	129/321/493	205/457/681	212/625/686	306/707/749	443/886/977	855/1.070/1.242
Wassers. Druckverlust	ni / mi / ho	kPa	5,8/20,1/59,2	1,3/3,7/9,7	4,0/9,2/19,7	6,3/29,6/60,1	2,5/17,9/21,3	5,1/24,3/27,2	3,5/13,6/16,5	22,9/33,9/44,3
Heizleistung ²	ni / mi / ho	kW	0,4/0,8/1,4	0,6/0,9/1,5	1,0/1,4/1,8	1,2/2,0/2,8	1,6/2,4/2,5	1,4/2,9/3,1	2,5/3,4/3,6	4,5/5,9/6,9
Wasservolumenstrom	ni / mi / ho	l/h	76/140/235	95/161/255	166/243/304	204/350/483	267/416/438	233/503/531	434/583/614	767/1.011/1.194
Wassers. Druckverlust	ni / mi / ho	kPa	1,8/4,0/8,4	1,4/3,8/9,4	5,3/9,7/14,1	15,6/41,8/76,3	11,9/26,3/28,9	11,5/43,6/48,1	61,5/103,8/113,9	42,1/69,7/95,1
Schallpegel										
Gesamt-Schallleistungspegel	ni / mi / ho	dB(A)	34/47/60	34/47/60	31/50/59	29/44/52	30/51/57	32/54/58	40/54/59	51/56/64
Gesamt-Schalldruckpegel ³	ni / mi / ho	dB(A)	25/38/51	25/38/51	22/41/50	20/35/43	21/42/48	23/45/49	31/45/50	42/47/55
Ventilator										
Anzahl			1	1	1	2	2	2	2	3
Luftmenge 2-Leiter-Modell	ni / mi / ho	m³/h	108/228/417	98/234/413	145/380/585	170/412/678	203/645/816	245/737/912	350/850/1.050	685/927/1.398
Luftmenge 4-Leiter-Modell	ni / mi / ho	m³/h	91/199/379	84/200/380	123/342/540	148/369/627	185/587/646	205/668/716	329/798/894	660/884/1.079
Filter			G2	G2	G2	G2	G2	G2	G2	G2
Elektrische Daten										
Spannungsversorgung		V / Ph / Hz	230 / 1 / 50	230 / 1 / 50	230 / 1 / 50	230 / 1 / 50	230 / 1 / 50	230 / 1 / 50	230 / 1 / 50	230 / 1 / 50
Leistungsaufnahme 2-Leiter-Modell	ni / mi / ho	W	5/11/41	5/13/41	4/16/42	2/13/43	4/24/46	2/30/54	11/44/77	23/42/108
Leistungsaufnahme 4-Leiter-Modell	ni / mi / ho	W	5/11/39	5/13/40	6/15/40	2/12/42	2/23/44	2/28/52	11/43/75	22/41/116
Wasseranschlüsse										
Type			Wit- worth-Rohrin- nengewinde	Wit- worth-Rohrin- nengewinde	Wit- worth-Rohrin- nengewinde	Wit- worth-Rohrin- nengewinde	Wit- worth-Rohrin- nengewinde	Wit- worth-Rohrin- nengewinde	Wit- worth-Rohrin- nengewinde	Wit- worth-Rohrin- nengewinde
2-Leiter-Modelle	Zoll		1/2	1/2	1/2	1/2	1/2	1/2	3/4	3/4
4-Leiter-Modelle	Kühlen	Zoll	1/2	1/2	1/2	1/2	1/2	1/2	3/4	3/4
	Heizen	Zoll	1/2	1/2	1/2	1/2	1/2	1/2	1/2	1/2
Abmessungen und Gewichte										
Abmessungen ⁴	H x B x T	mm	477 x 225 x 766	766 x 225 x 477	477 x 225 x 951	477 x 225 x 1.136	477 x 225 x 1.321	477 x 225 x 1.506	575 x 225 x 1.319	575 x 225 x 1.506
Gewicht	2-/4-Leiter-M.	kg	19/20	19/20	22/23	27/29	30/32	35/37	35/37	47/49

1) Nennbedingungen gemäß Eurovent-Standard – Raumluft: 27 °C TK / 19 °C FK; Wasserein-/austritt: 7 / 12 °C.

2) Nennbedingungen – Raumluft: 20 °C; Wasserein-/austritt: 50 / 45 °C.

3) Die Schalldruckpegel basieren auf den Lärmbewertungskurven (NR-Kurven) eines Raums mit 100 m³ Rauminhalt und 0,5 Sekunden Nachhallzeit.

4) Ohne Standfüße.

Hinweis: Hersteller der Gebläsekonvektoren ist Systemair.

Produkt Highlights

- Kühlleistung: 0,5 bis 9,6 kW
- Heizleistung: 0,6 bis 13,6 kW
- EC-Ventilatoren mit geringem Energiebedarf

Wichtigste Merkmale und Zubehör

- 2-Leiter- oder 4-Leiter-Ausführung wählbar
- Serviceseite links oder rechts wählbar
- Einfache Montage
- Sehr niedrige Schallpegel
- 2- oder 3-Wege-Ventile als Zubehör lieferbar
- Zusatz-Kondensatwanne
- Abnehmbares Gitter am Lufteintritt
- G2-Filter integriert
- Standfüße (PAW-FC-FSF) für Gebläsekonvektor-Truhen als Zubehör lieferbar

Betriebsbereichsgrenzwerte

Wasservorlauftemperatur	5 bis 90 °C
Raumtemperatur	5 bis 32 °C



ErP 2018: Konform mit den seit 2018 geltenden Anforderungen der EU-Verordnung 2016/2281 zur Durchführung der Ökodesign-Richtlinie (ErP).

Gebläsekonvektor-Wandgeräte (AC)



Optionale Bedieneinheit:
Kabelfernbedienung mit
erweiterten Funktionen
PAW-FC-RC1



Optionale Bedieneinheit:
Kabelfernbedienung mit
Touch-Tasten
PAW-FC-907AC



Optionale Bedieneinheit:
Kabelfernbedienung mit
Tastenfeld
PAW-FC-903AC



Kabellose Fernbedienung
(bei PAW-***IR-Modellen
im Lieferumfang enthal-
ten)
Infrarot-Fernbedienung

2-Leiter-Modelle	ohne integr. IR-Empfänger		PAW-FC2A-K007	PAW-FC2A-K009	PAW-FC2A-K018	PAW-FC2A-K022
	mit integr. IR-Empfänger		PAW-FC2A-K007IR	PAW-FC2A-K009IR	PAW-FC2A-K018IR	PAW-FC2A-K022IR
Gesamt-Kühlleistung ¹	ni / mi / ho	kW	1,0/1,3/1,7	1,6/1,7/2,4	2,8/3,0/3,5	2,9/3,1/3,9
Sensible Kühlleistung ¹	ni / mi / ho	kW	0,7/1,0/1,2	1,2/1,3/1,9	2,1/2,3/2,7	2,3/2,5/3,1
Wasservolumenstrom	ni / mi / ho	l/h	172/231/287	270/291/418	483/508/609	502/535/669
Wassers. Druckverlust	ni / mi / ho	kPa	18,6/24,9/30,9	18,5/27,0/40,0	34,6/41,3/55,6	37,2/33,7/45,2
Heizleistung ²	ni / mi / ho	kW	1,4/1,7/2,0	1,7/2,0/2,7	2,9/3,2/4,0	3,1/3,7/4,4
Schallpegel						
Schallleistungspegel (hoch)	ni / mi / ho	dB(A)	45/49/51	47/52/57	49/53/59	56/59/63
Schalldruckpegel ³	ni / mi / ho	dB(A)	32/36/38	34/39/44	40/43/46	43/46/50
Ventilator						
Anzahl			1	1	1	1
Luftmenge	ni / mi / ho	m³/h	282/321/360	367/413/551	532/592/680	617/709/850
Filter			G1	G1	G1	G1
Elektrische Daten						
Spannungsversorgung		V / Ph / Hz	230 / 1 / 50	230 / 1 / 50	230 / 1 / 50	230 / 1 / 50
Absicherung		A	3	3	3	3
Leistungsaufnahme	ni / mi / ho	W	39/42/62	30/47/59	44/50/55	50/55/70
Wasseranschlüsse						
Typ			Witworth-Rohrinnengewinde	Witworth-Rohrinnengewinde	Witworth-Rohrinnengewinde	Witworth-Rohrinnengewinde
Wasseranschlüsse	Zoll		1/2	1/2	1/2	1/2
Abmessungen und Gewichte						
Abmessungen	H x B x T	mm	275x180x845	275x180x845	298x200x940	298x200x940
Gewicht		kg	11	11	13	13

1) Nennbedingungen gemäß Eurovent-Standard – Raumluft: 27 °C TK / 19 °C FK; Wasserein-/austritt: 7 / 12 °C.

2) Nennbedingungen gemäß Eurovent-Standard – Raumluft: 20 °C; Wasserein-/austritt: 45 / 40 °C.

3) Die Schalldruckpegel gelten für 100 m³ Rauminhalt, 0,5 Sekunden Nachhallzeit und 1 m Abstand.

Hinweis: Hersteller der Gebläsekonvektoren ist Systemair.

Produkthighlights

- 4 Baugrößen
- Kühlleistung: 1,0 bis 3,9 kW
- Heizleistung: 1,4 bis 4,1 kW
- Nur 2-Leiter-Ausführung mit AC-Ventilator

Betriebsbereichsgrenzwerte

Wasservorlauftemperatur	5 bis 60 °C
Raumtemperatur	6 bis 40 °C



ErP 2018: Konform mit den seit 2018 geltenden Anforderungen der EU-Verordnung 2016/2281 zur Durchführung der Ökodesign-Richtlinie (ErP).

Wichtigste Merkmale und Zubehör

- 2- oder 3-Wege-Ventile als Zubehör lieferbar
- AC-Ventilatormotor mit 3 Drehzahlstufen
- Sehr leise Geräte für optimalen Komfort
- Ästhetisches Design, optimal für Anwendungen in Hotel- und Wohnräumen
- Kabellose Infrarot-Fernbedienung bei PAW-***IR-Modellen im Lieferumfang enthalten
- Wärmeübertragerlamellen mit Hydrophil-Beschichtung für verbesserten Kondensatablauf

Regelung und Konnektivität

Bedieneinheiten für ECOi-W Kaltwassersätze

Benutzerfreundlicher Regler für ECOi-W Kaltwassersätze

Bei allen ECOi-W-Systemen ist ein intuitiv bedienbarer Regler integriert. Der mikroprozessorgesteuerte Regler hat eine neu entwickelte Benutzerschnittstelle, deren Handhabung sich an den Bedürfnissen der Anwender orientiert.

Grundfunktionen

- EIN/AUS-Schaltung
- Betriebsartwahl (Kühlen / Heizen)

Energieeinsparung

- Intelligente Regelung der Wassereintrittstemperatur
- Nachtabsenkung zur Senkung von Stromverbrauch und Schallpegel
- Teillastbetrieb
- Regelung der maximalen Heißgastemperatur

Service / Wartung

- Automatischer Testbetrieb auf Knopfdruck
- Störungsprotokoll der letzten 10 Störungen
- Betriebsstundenzähler für Verdichter und Pumpe(n)
- Speicherung der Betriebsdaten in Flashspeicher

Sonstiges

- GLT-Anbindung (über RS485, Modbus RTU oder BACnet MSTP)



Separate Fernbedienung für ECOi-W Kaltwassersätze

PAW-SYSREMKIT (R410A)

PAW-SYSREMKIT1 (R32)

Separate, leicht bedienbare Fernbedienung, die getrennt von den Kaltwassersätzen installiert werden kann.

Merkmale:

- 8-zeilige Anzeige, Hintergrundbeleuchtung in Blau oder Weiß wählbar
- Einfache Bedienung durch kombinierten Druck- und Dreh-Schalter
- Timerfunktion
- Alarmtaste mit LED-Anzeige
- USB-Schnittstelle zum Aktualisieren der Firmware



Neuer Fernwartungsservice ECOi-W Cloud

PAW-CM000SP041+ PAW-00SRTS011

Fernzugriff in Echtzeit zur Optimierung von Service- und Wartungsarbeiten.

Störungsbenachrichtigung per E-Mail. Auswahl unter 300 Variablen zur Darstellung in Berichten und Diagrammen.

Systemstatus anhand von LED-Anzeigen vor Ort überprüfbar.

Produkt highlights

- Max. 10 Außengeräte anschließbar
- Modbus RTU erforderlich
- Datenprotokollierung im 5-Minuten-Intervall möglich
- 4G-SIM-Karte integriert
- Gehäuse in Schutzart IP65
- Optionale Antenne verfügbar bei nicht ausreichender 4G-Signalstärke



Kabelfernbedienungen für Gebläsekonvektoren mit AC- bzw. EC-Ventilatoren

Kabelfernbedienung mit erweiterten Funktionen für Gebläsekonvektoren (AC)

PAW-FC-RC1

Dieser spezielle Regler ermöglicht einen höheren Komfort im Heizbetrieb. Mit dem zum Lieferumfang gehörenden Temperatursensor kann der Ventilatorbetrieb bei zu niedrigen Wasservorlauftemperaturen gestoppt werden, um bei Heizbetrieb kalte Zugluft zu vermeiden.

Merkmale:

- Für 2-Leiter- und 4-Leiter-Modelle mit AC-Ventilatoren
- Automatische Heizen/Kühlen-Umschaltung (zur Vermeidung von Zugluft)
- Raumthermostat
- 3 Ausgänge, 230-V-Relais für Ventilatorregelung
- 2 Ausgänge, 230-V-Relais für Heizen/Kühlen-Umschaltung
- Einbindung in GLT-Systeme als Modbus-RTU-Slavegerät
- 1 Digitaleingang für Anwesenheitserfassung (Kartenschalter)
- 1 Analogeingang für Temperatursensor



Kabelfernbedienungen mit Touch-Tasten (AC/EC)

Der Regler in hochwertigem, elegantem Design mit hintergrundbeleuchtetem LCD-Anzeigefeld ist für die Installation in vielfältigen Umgebungen wie z. B. Büros, Hotels und privaten Wohnräumen geeignet. In Kombination mit den Gebläsekonvektor-Modellen mit AC- bzw. EC-Ventilatoren kann der Benutzer die Vorteile einer höheren Leistung und besseren Effizienz für Energieeinsparungen voll ausnutzen.

PAW-FC-907AC

Merkmale:

- Nur für 2-Leiter-Modelle mit AC-Ventilatoren
- Hintergrundbeleuchtete LCD-Anzeige mit Touch-Tasten
- 3-stufige Ventilator Drehzahlregelung
- Energiesparbetrieb

PAW-FC-907EC

Merkmale:

- Für 2-Leiter- und 4-Leiter-Modelle mit EC-Ventilatoren
- Hintergrundbeleuchtete LCD-Anzeige mit Touch-Tasten
- Möglichkeit zum Einstellen der Ausgangssignalspannung für die Drehzahlstufen
- Energiesparbetrieb
- Einbindung in GLT-Systeme über Modbus
- 1 Digitaleingang für Anwesenheitserfassung (Kartenschalter)



Kabelfernbedienungen mit Tastenfeld (AC/EC)

Der Regler verfügt über alle Funktionen für die Regelung von Gebläsekonvektoren mit AC- bzw. EC-Ventilatoren. Mit seiner großen LCD-Anzeige und dem klar strukturierten Tastenfeld ist er intuitiv zu bedienen und in vielfältigen Umgebungen einsetzbar.

PAW-FC-903AC

Merkmale:

- Nur für 2-Leiter-Modelle mit AC-Ventilatoren
- Hintergrundbeleuchtete LCD-Anzeige
- 3-stufige Ventilator Drehzahlregelung
- Energiesparbetrieb






PAW-FC-903EC

Merkmale:

- Für 2-Leiter- und 4-Leiter-Modelle mit EC-Ventilatoren
- Hintergrundbeleuchtete LCD-Anzeige
- Möglichkeit zum Einstellen der Ausgangssignalspannung für die Drehzahlstufen
- Energiesparbetrieb
- Einbindung in GLT-Systeme über Modbus
- 1 Digitaleingang für Anwesenheitserfassung (Kartenschalter)



Zubehör und Steuerungen

Bedieneinheiten für Kaltwassersätze		Fernwartungsservice ECOi-W Cloud	
			
Separate Fernbedienung für ECOi-W Kaltwassersätze ----- PAW-SYSREMKIT		Plug-and-Play-Cloudadapter für das europäische 4G-Mobilfunknetz (Schutzart IP65) ----- PAW-CM000SP041	
Erweiterungsset einschl. Kabeldurchführung für 2/4G-Mobilfunkantenne mit 3 m Anschlusskabel ----- PAW-CM000K0001		Tservice-Mobilfunkgebühr für 1 Jahr: Prepaid-Tarif für Tservice-Abo mit 1 Jahr Laufzeit ----- PAW-00SRTS011	
Absperrentile			Victaulic-Kupplungsset
			
Absperrentil-Set für R410A-Modelle 020 bis 040 ----- PAW-SYSSOV1	Absperrentil-Set für R410A-Modelle 045 bis 075 ----- PAW-SYSSOV2	Absperrentil-Set für R410A-Modelle 090 bis 120 ----- PAW-SYSSOV3	Victaulic-Kupplungsset für R410A-Modelle 140 bis 210 ----- PAW-SYSVICTH
Absperrentil-Set für R32-Modelle 050 bis 075 ----- PAW-SYSSOV4	Absperrentil-Set für R32-Modelle 085 bis 170 ----- PAW-SYSSOV5		
Kabelfernbedienung für Gebläsekonvektoren			
			
Kabelfernbedienung mit erweiterten Funktionen für Gebläsekonvektoren (für 2-Leiter- und 4-Leiter-Modelle mit AC-Ventilatoren) ----- PAW-FC-RC1		Modbus-fähige Kabelfernbedienung mit Touch-Tasten für Gebläsekonvektoren (für 2-Leiter- und 4-Leiter-Modelle mit EC-Ventilatoren) ----- PAW-FC-907EC	
		Kabelfernbedienung mit Touch-Tasten für Gebläsekonvektoren (für 2-Leiter-Modelle mit AC-Ventilatoren) ----- PAW-FC-907AC	Modbus-fähige Kabelfernbedienung mit Tastenfeld für Gebläsekonvektoren (für 2-Leiter- und 4-Leiter-Modelle mit EC-Ventilatoren) ----- PAW-FC-903EC
			Kabelfernbedienung mit Tastenfeld für Gebläsekonvektoren (für 2-Leiter-Modelle mit AC-Ventilatoren) ----- PAW-FC-903AC

**Ventile als Zubehör für Gebläsekonvektor-Kanalgeräte (D und F), -Deckenunterbaugeräte (T) und -Truhen (P)**

2-Wege-Ventil mit eigener Kondensatwanne für 2-Leiter-Modelle D/T/P010 – 060 ----- PAW-FC-2WY-11/55-1	2-Wege-Ventil mit eigener Kondensatwanne für 2-Leiter-Modelle D/T/P070 – 080 ----- PAW-FC-2WY-65/90-1	2-Wege-Ventil mit eigener Kondensatwanne für 2-Leiter-Modell F040 ----- PAW-FC-2WY-F040
3-Wege-Ventil mit eigener Kondensatwanne für 2-Leiter-Modelle D/T/P010 – 060 ----- PAW-FC-3WY-11/55-1	3-Wege-Ventil mit eigener Kondensatwanne für 2-Leiter-Modelle D/T/P070 – 080 ----- PAW-FC-3WY-65/90-1	3-Wege-Ventil mit eigener Kondensatwanne für 2-Leiter-Modell F040 ----- PAW-FC-3WY-F040
2-Wege-Ventil mit eigener Kondensatwanne für 4-Leiter-Modelle D/T/P010 – 060 ----- PAW-FC4-2WY-010	2-Wege-Ventil mit eigener Kondensatwanne für 4-Leiter-Modelle D/T/P070 – 080 ----- PAW-FC4-2WY-070	2-Wege-Ventil mit eigener Kondensatwanne für 4-Leiter-Modell F040 ----- PAW-FC4-2WY-F040
3-Wege-Ventil mit eigener Kondensatwanne für 4-Leiter-Modelle D/T/P010 ----- PAW-FC4-3WY-010	3-Wege-Ventil mit eigener Kondensatwanne für 4-Leiter-Modelle D/T/P020 – 060 ----- PAW-FC4-3WY-020	3-Wege-Ventil mit eigener Kondensatwanne für 4-Leiter-Modelle D/T/P070 – 080 ----- PAW-FC4-3WY-070
3-Wege-Ventil mit eigener Kondensatwanne für 4-Leiter-Modell F040 ----- PAW-FC4-3WY-F040		

Ventile als Zubehör für Gebläsekonvektor-Kanalgeräte mit hoher Pressung (E)

2-Wege-Ventil mit eigener Kondensatwanne für 2-Leiter-Modell E070 ----- PAW-FC2-2WY-E070	2-Wege-Ventil mit eigener Kondensatwanne für 2-Leiter-Modelle E150 – 180 ----- PAW-FC-2WY-150	2-Wege-Ventil mit eigener Kondensatwanne für 2-Leiter-Modelle E210 – 240 ----- PAW-FC2-2WY-E210
3-Wege-Ventil mit eigener Kondensatwanne für 2-Leiter-Modell E070 ----- PAW-FC2-3WY-E070	3-Wege-Ventil mit eigener Kondensatwanne für 2-Leiter-Modelle E150 – 180 ----- PAW-FC-3WY-150	3-Wege-Ventil mit eigener Kondensatwanne für 2-Leiter-Modelle E210 – 240 ----- PAW-FC2-3WY-E210
2-Wege-Ventil mit eigener Kondensatwanne für 4-Leiter-Modell E070 ----- PAW-FC4-2WY-E070	2-Wege-Ventil mit eigener Kondensatwanne für 4-Leiter-Modelle E150 – 180 ----- PAW-FC4-2WY-E150	2-Wege-Ventil mit eigener Kondensatwanne für 4-Leiter-Modelle E210 – 240 ----- PAW-FC4-2WY-E210
3-Wege-Ventil mit eigener Kondensatwanne für 4-Leiter-Modell E070 ----- PAW-FC4-3WY-E070	3-Wege-Ventil mit eigener Kondensatwanne für 4-Leiter-Modelle E150 – 180 ----- PAW-FC4-3WY-E150	3-Wege-Ventil mit eigener Kondensatwanne für 4-Leiter-Modelle E210 – 240 ----- PAW-FC4-3WY-E210

Ventile als Zubehör für Gebläsekonvektor-Vierwege-Kassetten (U)

2-Wege-Ventil mit eigener Kondensatwanne für 2-Leiter-Modelle U020 – 040 ----- PAW-FC2-2WY-U020	2-Wege-Ventil mit eigener Kondensatwanne für 2-Leiter-Modelle U050 – 070 ----- PAW-FC2-2WY-U050	3-Wege-Ventil mit eigener Kondensatwanne für 2-Leiter-Modelle U020 – 040 ----- PAW-FC2-3WY-U020	3-Wege-Ventil mit eigener Kondensatwanne für 2-Leiter-Modelle U050 – 070 ----- PAW-FC2-3WY-U050
2-Wege-Ventil mit eigener Kondensatwanne für 4-Leiter-Modelle U020 – 040 ----- PAW-FC4-2WY-U020	2-Wege-Ventil mit eigener Kondensatwanne für 4-Leiter-Modelle U050 – 070 ----- PAW-FC4-2WY-U050	3-Wege-Ventil mit eigener Kondensatwanne für 4-Leiter-Modelle U020 – 040 ----- PAW-FC4-3WY-U020	3-Wege-Ventil mit eigener Kondensatwanne für 4-Leiter-Modelle U050 – 070 ----- PAW-FC4-3WY-U050

Ventile als Zubehör für Gebläsekonvektor-Wandgeräte (K)

2-Wege-Ventil für 2-Leiter-Modelle K007 – 022 ----- PAW-FC2-2WY-K007	3-Wege-Ventil für 2-Leiter-Modelle K007 – 022 ----- PAW-FC2-3WY-K007
-----------------------------------------------------------------------------------	-----------------------------------------------------------------------------------



Abmessungen

Kaltwassersätze ECOi-W | R410A

ECOi-W 020 bis 040 mit
Standardverflüssigerventilatoren → 88

ECOi-W 020 bis 040 mit
Standardverflüssigerventilatoren und
Pufferspeicher → 88

ECOi-W 045 bis 055 mit
Standardverflüssigerventilatoren → 89

ECOi-W 045 bis 055 mit
Standardverflüssigerventilatoren und
Pufferspeicher → 89

ECOi-W 065 bis 075 mit
Standardverflüssigerventilatoren → 90

ECOi-W 065 bis 075 mit
Standardverflüssigerventilatoren und
Pufferspeicher → 90

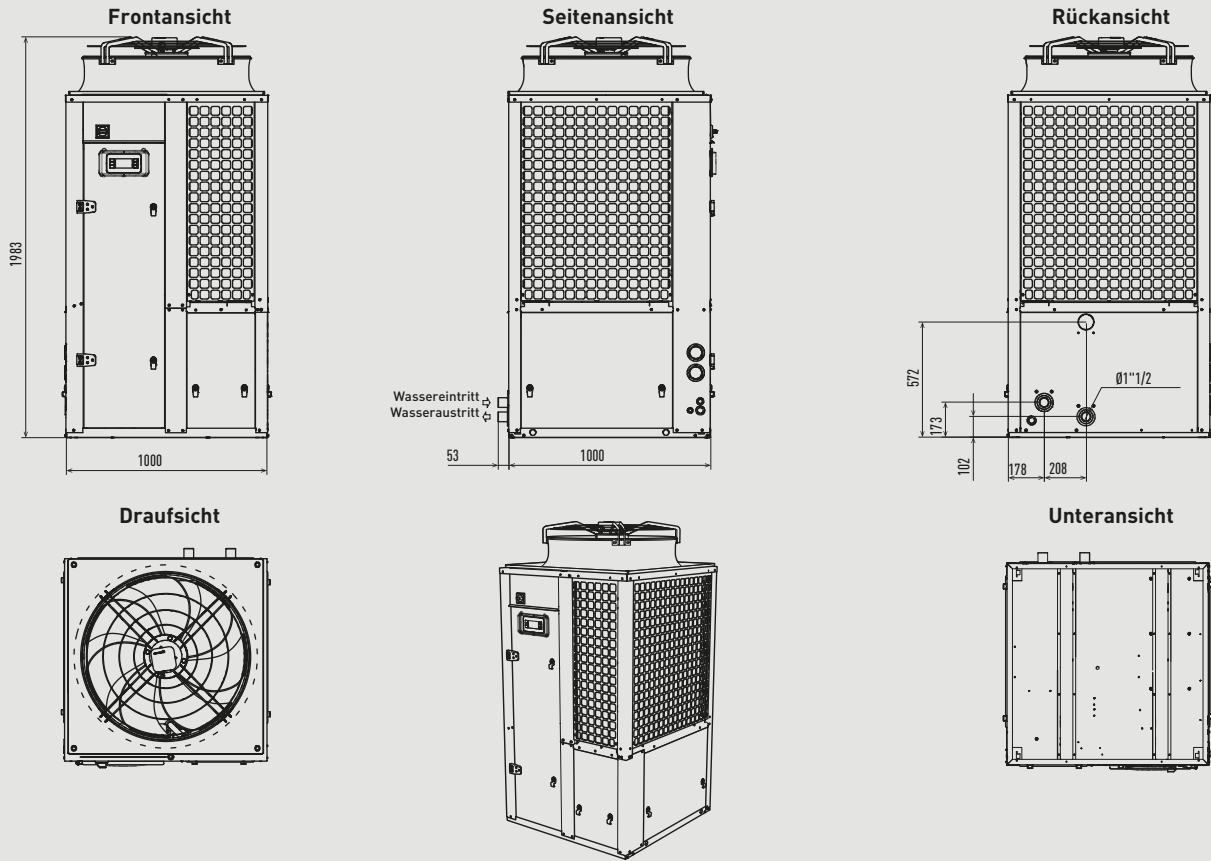
ECOi-W 090 bis 125 mit
Standardverflüssigerventilatoren → 91

ECOi-W 090 bis 125 mit
Standardverflüssigerventilatoren und
Pufferspeicher → 91

ECOi-W 140 bis 210 ohne Pumpe → 92

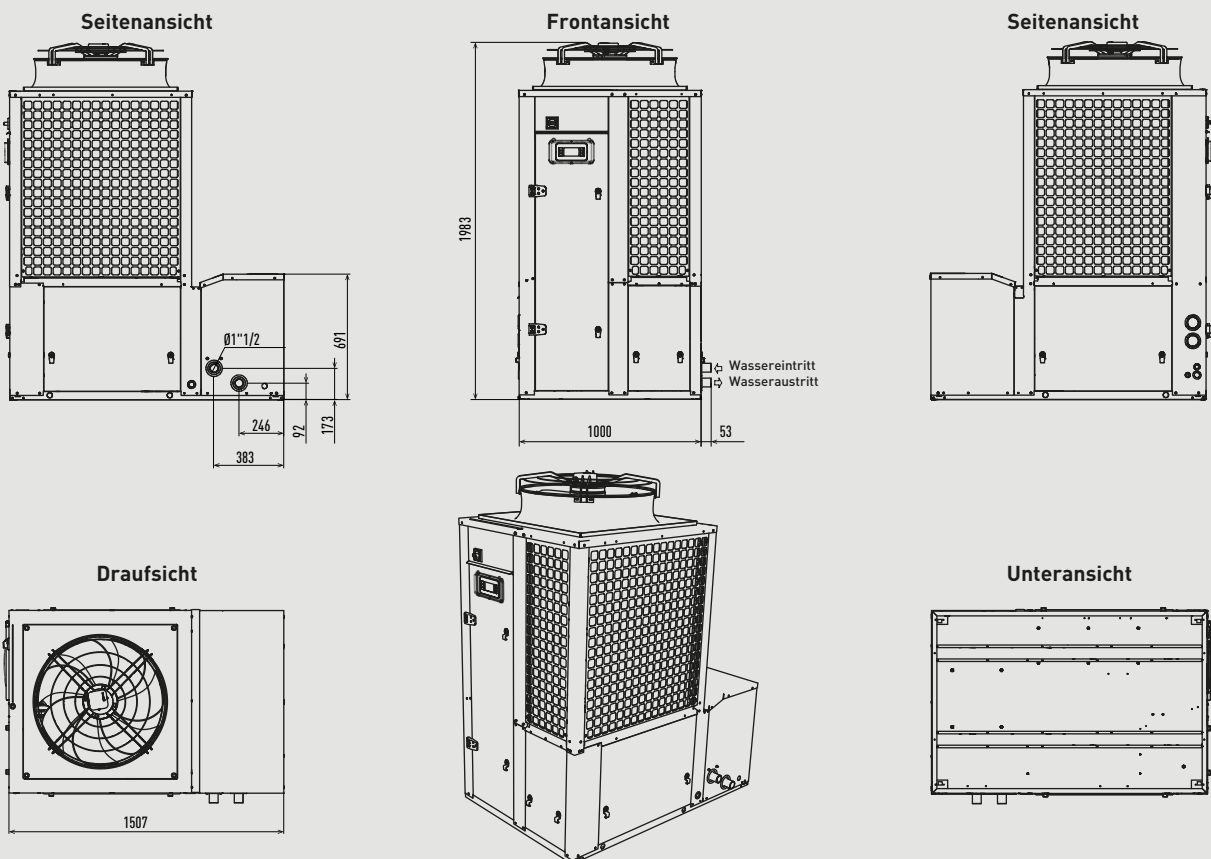
ECOi-W 140 bis 210 mit Einzelpumpe und
Pufferspeicher → 93

ECOi-W 020 bis 040 mit Standardverflüssigerverventilatoren



Einheit: mm

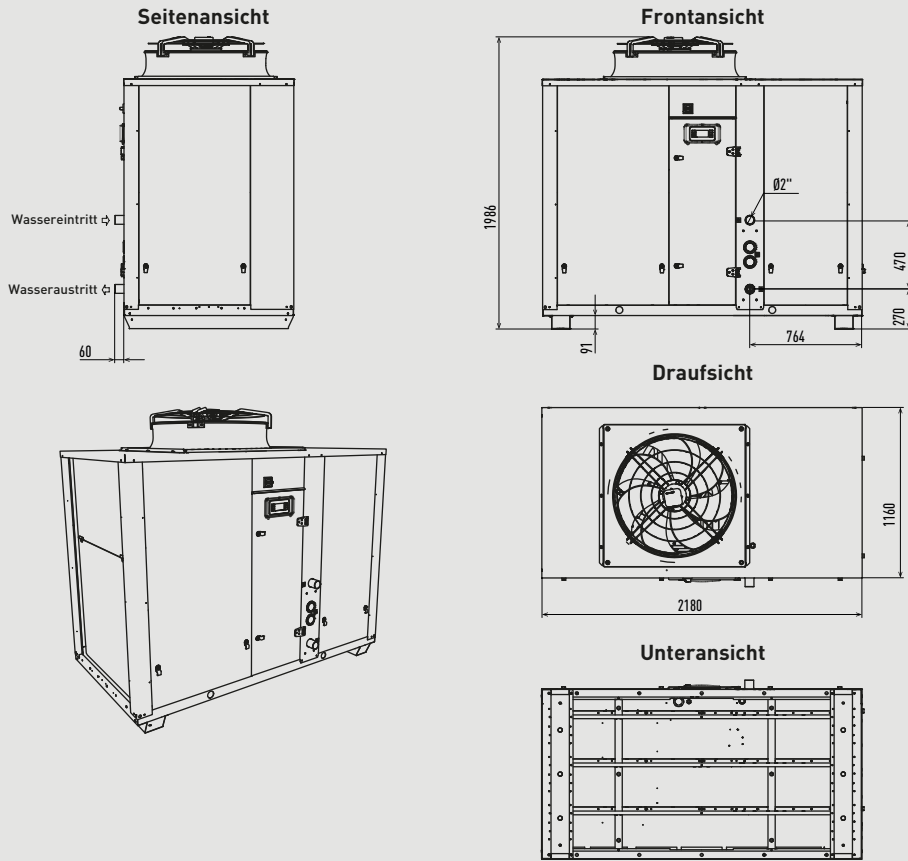
ECOi-W 020 bis 040 mit Standardverflüssigerverventilatoren und Pufferspeicher



Einheit: mm

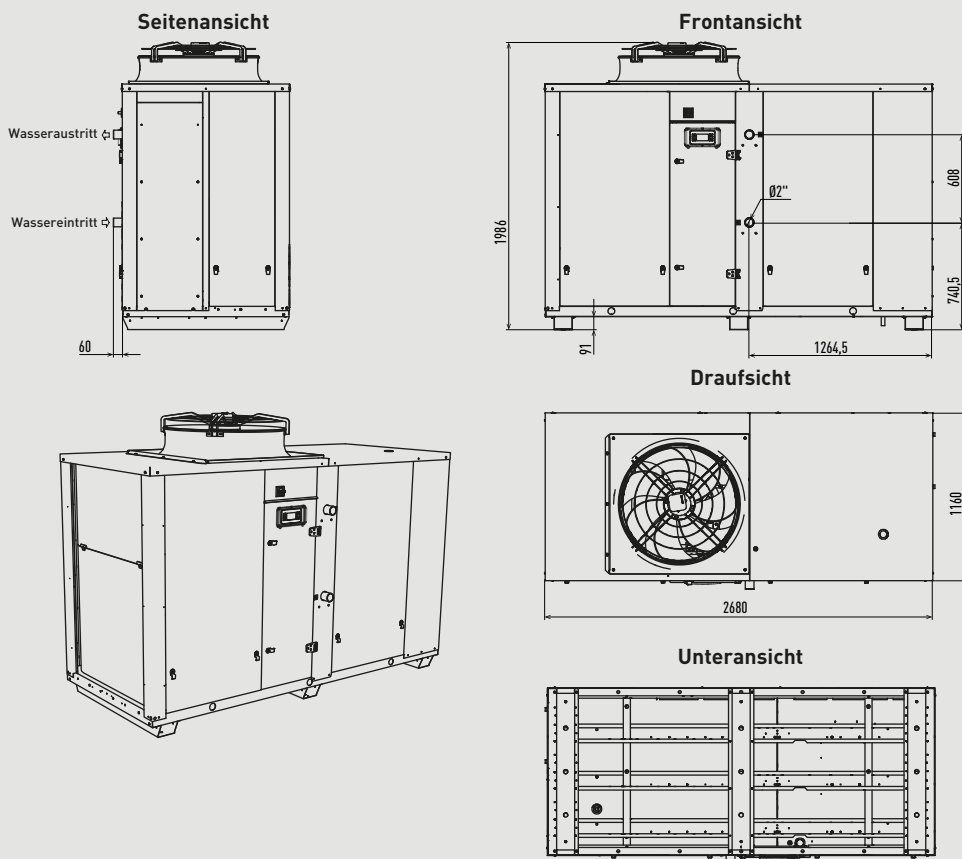


ECOi-W 045 bis 055 mit Standardverflüssigerventilatoren



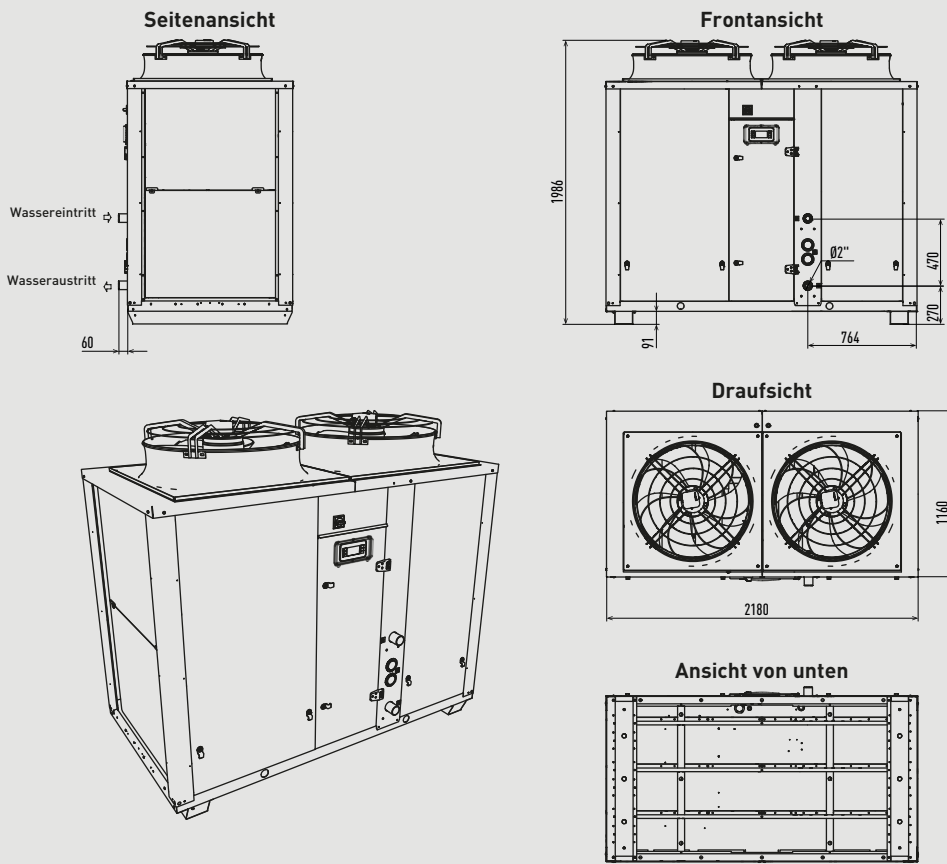
Einheit: mm

ECOi-W 045 bis 055 mit Standardverflüssigerventilatoren und Pufferspeicher



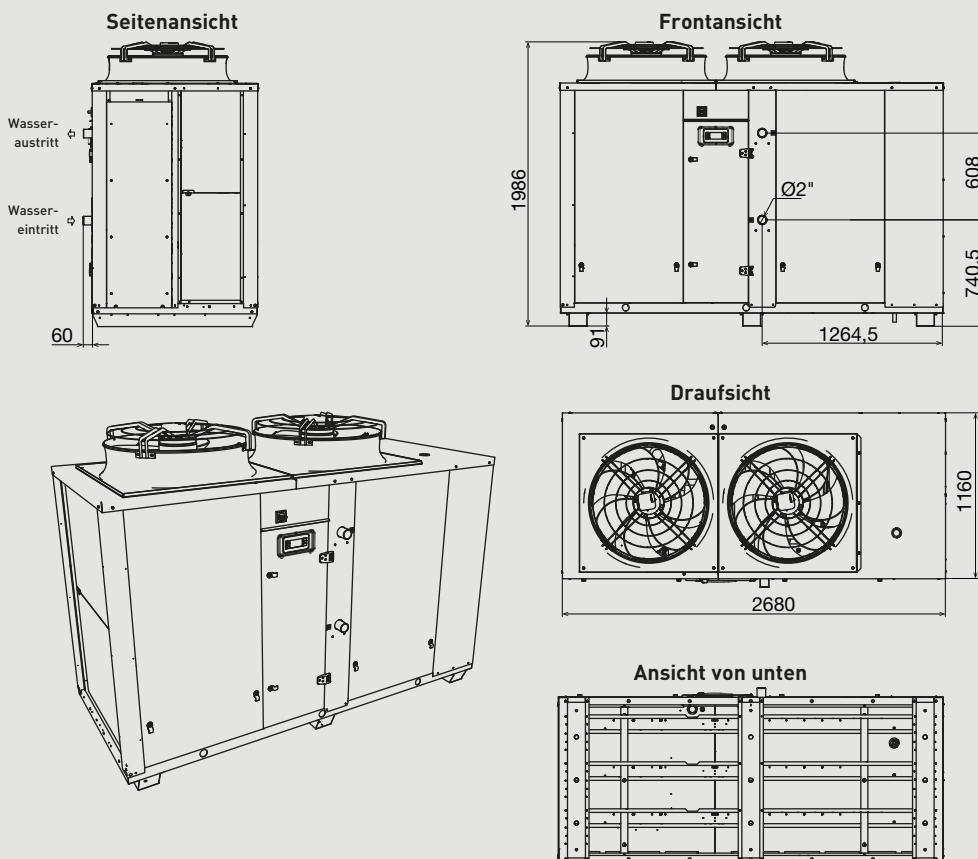
Einheit: mm

ECOi-W 065 bis 075 mit Standardverflüssigerventilatoren



Einheit: mm

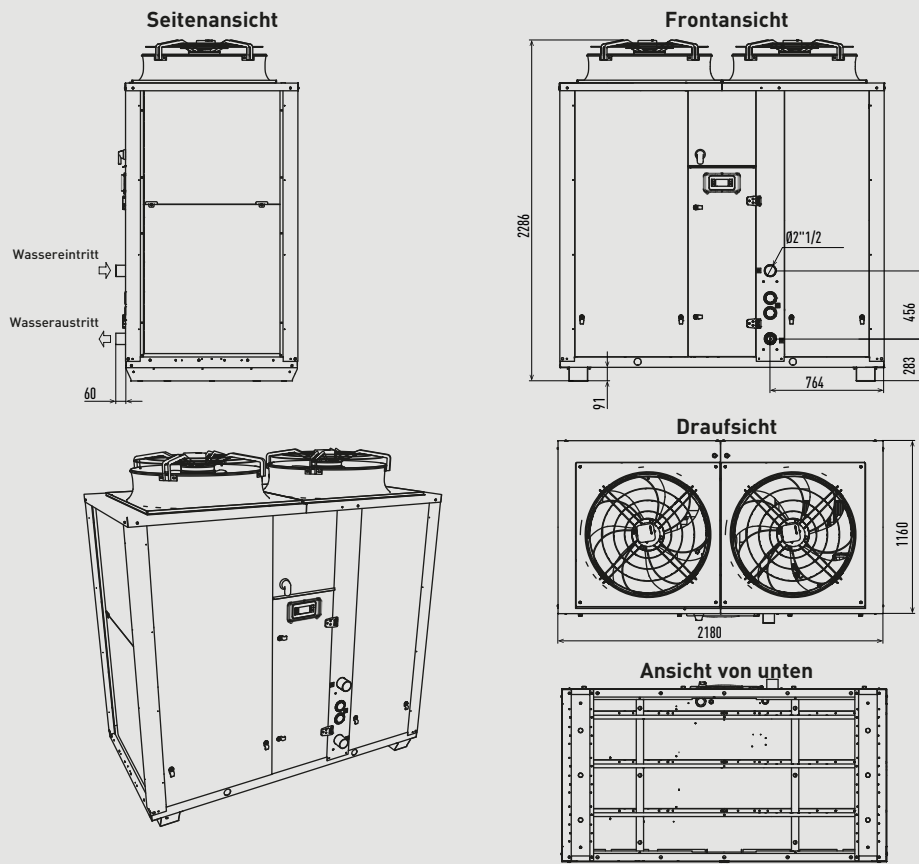
ECOi-W 065 bis 075 mit Standardverflüssigerventilatoren und Pufferspeicher



Einheit: mm

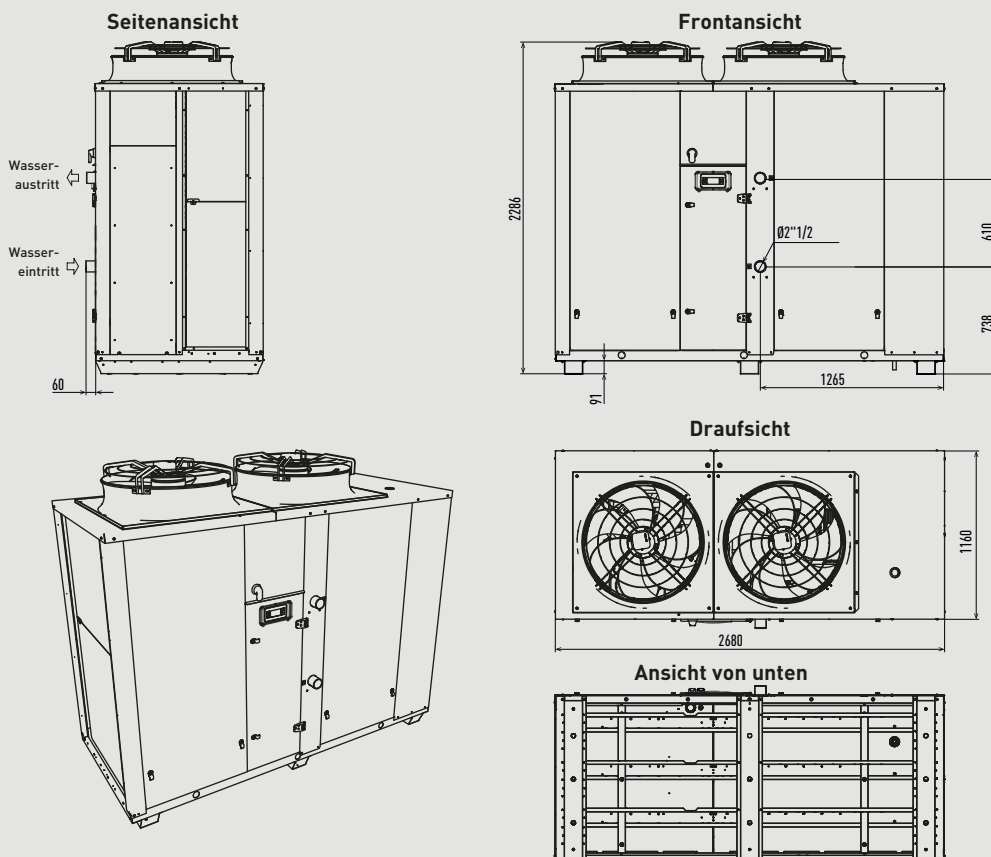


ECOi-W 090 bis 125 mit Standardverflüssigerventilatoren



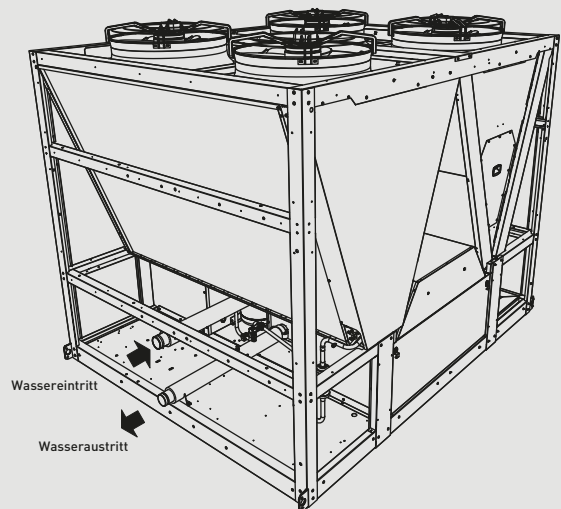
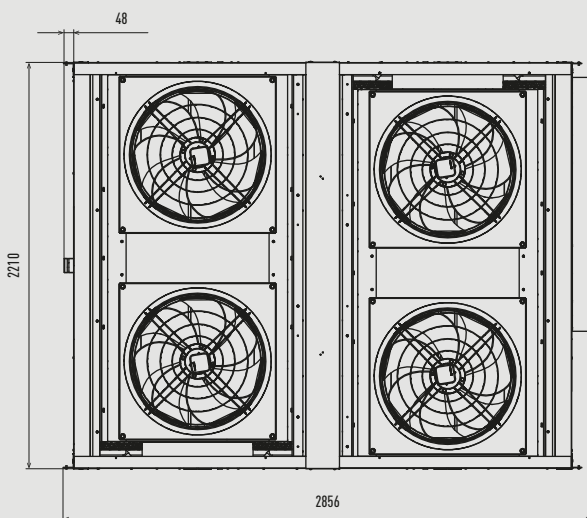
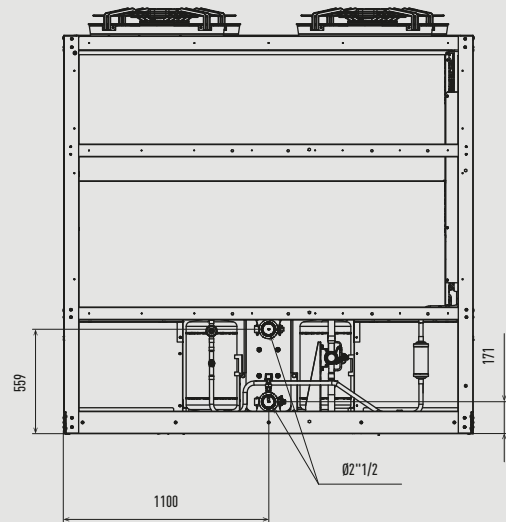
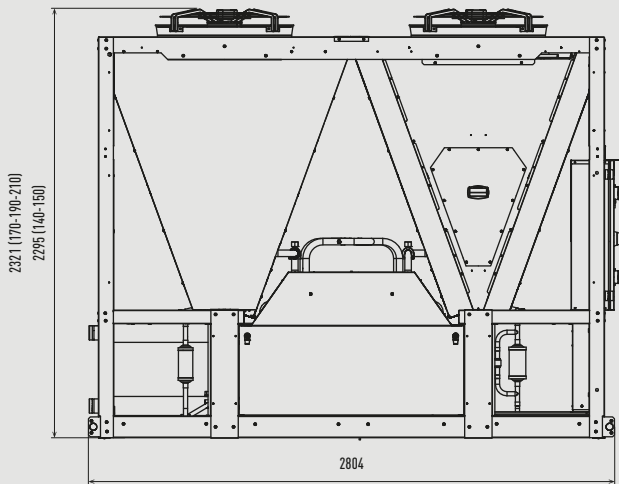
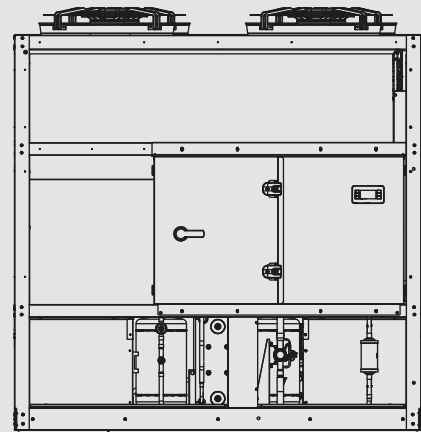
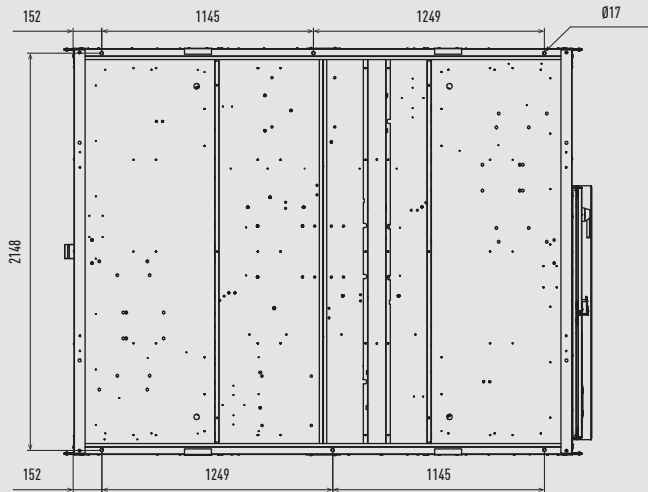
Einheit: mm

ECOi-W 090 bis 125 mit Standardverflüssigerventilatoren und Pufferspeicher



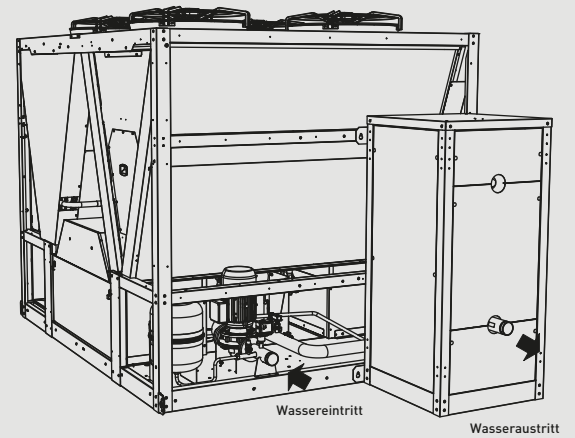
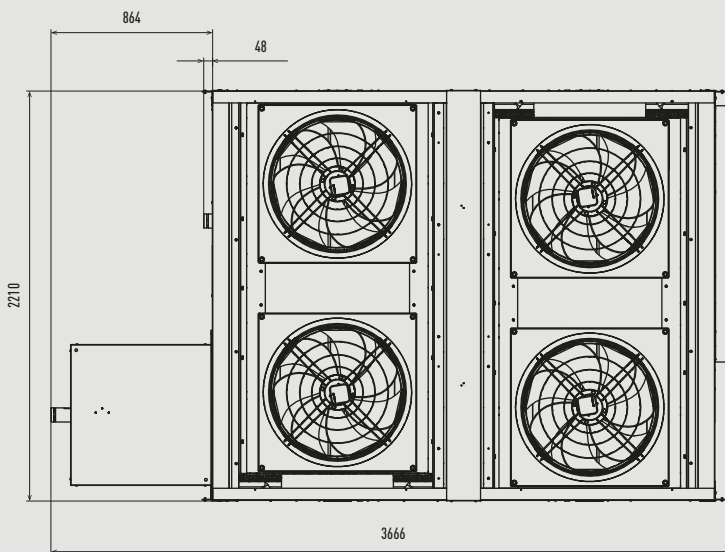
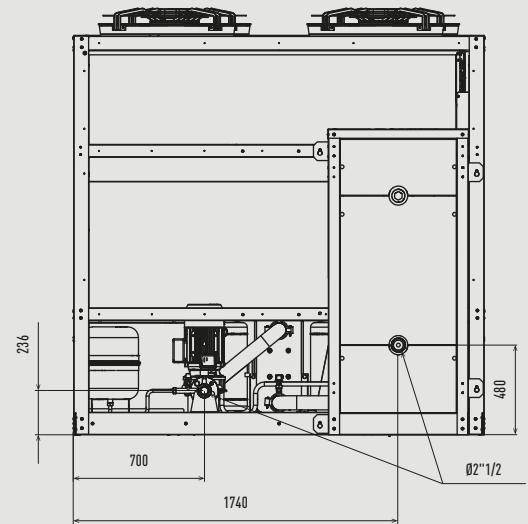
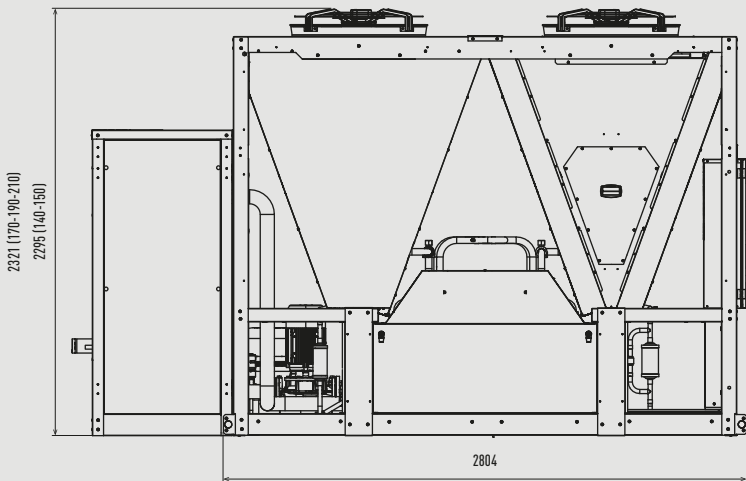
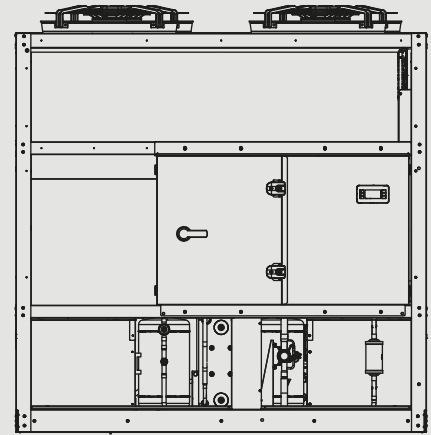
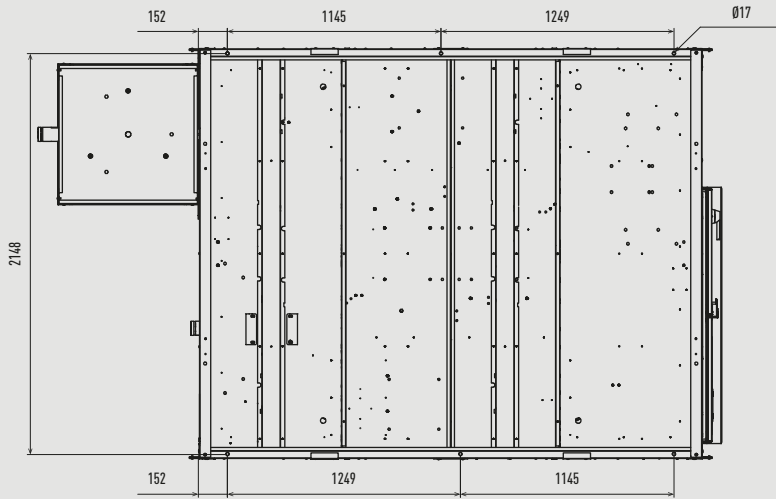
Einheit: mm

ECOi-W 140 bis 210 ohne Pumpe



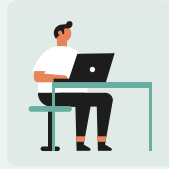


ECOi-W 140 bis 210 mit Einzelpumpe und Pufferspeicher



Kundenservice von Panasonic Heating & Cooling Solutions

Wenn Ihr Endkunde weitere Unterstützung direkt von Panasonic benötigt, können Sie folgende Kontaktmöglichkeiten weitergeben.



Nutzen Sie unsere europäische Website **www.aircon.panasonic.eu**, um Kontakt mit uns aufzunehmen. Wir haben auf der Website von Panasonic Heating & Cooling Solutions eine neue Kontaktseite für Interessenten und Panasonic-Bestandskunden eingerichtet.



Oder wenden Sie sich an unsere kompetenten Ansprechpartner in den Panasonic Callcentern, die mit ihrem Fachwissen die Panasonic Kunden in ganz Europa in 13 verschiedenen Sprachen unterstützen.

Unsere Call-Center für Endkunden in Deutschland, Österreich und der Schweiz:

Land	Telefonnummer	Öffnungszeiten
Deutschland	+49 611 71187211	Mo – Sa: 7:00 – 18:00
Österreich	+43 1 253 22 120	Mo – Sa: 7:00 – 18:00
Schweiz DE	+41 41 561 53 66	Mo – Fr: 9:00 – 17:00



www.aircon.panasonic.eu

heating & cooling solutions